

Hinweise zur Reinigung

Leuchte vom Netz trennen. Keine ätzenden oder scheuernden Reinigungs- oder Lösungsmittel verwenden. Lediglich ein weiches, angefeuchtetes Tuch benutzen. Immer erst abwarten, bis die Leuchte vollständig abgekühlt ist, bevor mit der Reinigung begonnen wird.

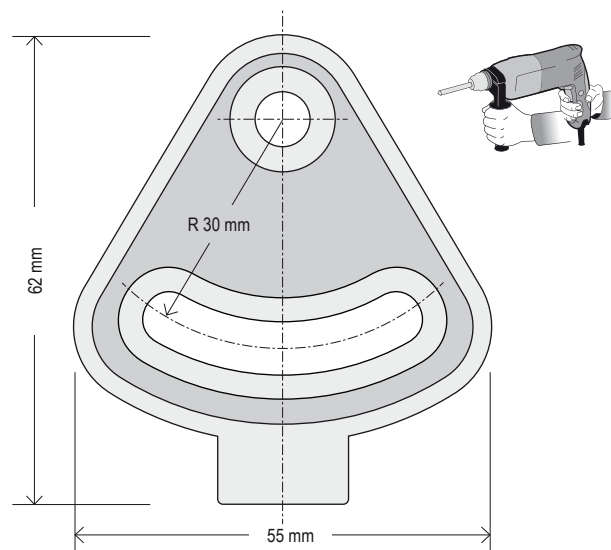
Außerbetriebnahme

Bauen Sie die Leuchte unter Berücksichtigung aller Sicherheitshinweise wie beschrieben aus. Reinigen Sie die Leuchte wie beschrieben. Lagern Sie die Leuchte in einer geeigneten Verpackung (Originalkarton falls vorhanden!) an einem trockenen, frostsicheren Ort.

Hinweise zur Entsorgung und Recycling

Bohrschablone (M 1:1)* – Ansicht von unten

* Abmessungen bitte nochmals prüfen, da ggf. durch Reproduktion der Maßstab nicht gewährleistet ist!
Die Durchmesser der Montagebohrungen sind entsprechend der Befestigungsart festzulegen und auszuführen.



EVN-Lichttechnik GmbH

Zum Lichtblick 1-12 · 90610 Winkelhaid
Tel.: 0 91 87 / 97 09-0 · Fax: 0 91 87 / 97 09-99
www.evn-lichttechnik.com

Alle Materialien sind entsprechend Ihrer spezifischen Eigenschaften und Vorschriften zu trennen und fachgerecht zu Entsorgen, bzw. zur Wiederaufbereitung (Recycling) zuzuführen.

Fragen

Bitte fragen Sie Ihren Fachhändler falls bei Ihnen irgendwelche Zweifel aufkommen sollten oder Sie weitere Informationen wünschen.

Unterwasser-Leuchte IP 68 12 V, 50 W

Artikel-Nr: 685 109



Installations- und Bedienungsanleitung



Herzlichen Dank, dass Sie sich für den Kauf unserer **Unterwasser-Leuchte** (Artikel-Nr. 685 109) entschieden haben.

Bitte lesen Sie diese Installations- und Bedienungsanleitung sorgfältig durch und bewahren Sie diese auch nach der Montage gut auf.

Bei Sach- und Personenschäden durch Nichtbeachten der Anleitung oder durch unsachgemäße Handhabung, bzw. vorgenommene Änderungen am Produkt übernimmt EVN-Lichttechnik GmbH keine Haftung!

Technische Daten (Leuchte)

Material	Kunststoff
Leuchtmittel	Halogen
Fassung	GY 6.35
Leistung	max. 50 W
Spannung	12 V
Schutzklasse	III
Schutzart	IP 68
Abstrahlwinkel *	10° - 40°
Schwenkbar	90°
Zuleitung	5 m Gummileitung
Stecksystem	IP44-Steckverbinder
M-Verschraubung	2 Stück
Untersassertiefe max.	1,5 m
Sockel-Abmessung	62 x 55 mm
Abstand zu brennbaren Materialien	min. 500 mm
Einsatz	Unterwasser, Gartenteich
Qualitäts-/Prüfzeichen	CE

Ausführung

685 109 12 V - Halogen, max. 50 W

Verpackungsinhalt

• Unterwasser-Leuchte	1 x
• Befestigungsmaterial	1 x
• Installations- und Bedienungsanleitung	1 x

Vor der Installation

- Die Leuchte darf nur außerhalb der Verpackung betrieben werden und ist für den Unterwassereinsatz gedacht.
- Bevor Sie die Leuchte in Betrieb nehmen, vergewissern Sie sich, dass diese auf dem Transportweg nicht beschädigt wurde. Bei Beschädigungen am Kabel oder elektrischen Teilen darf die Leuchte nicht betrieben werden.
- Je nach Beschaffenheit des Befestigungsortes ist entsprechendes Befestigungsmaterial (Schrauben, Dübel, usw.) bereit zu legen.
- Um ein direktes Einfrieren im Eis zu vermeiden, sollte die Leuchte in einer ausreichenden Wassertiefe platziert werden. Die im Eis auftretenden Kräfte können unter Umständen die Leuchte beschädigen.
- Zur Weiterschleifung der Leitung zu einer weiteren Leuchte ist eine zweite M-Verschraubung vorhanden. Wird hiervon kein Gebrauch gemacht, ist die Verbindung mit einem passenden Verschlussstopfen wasserdicht zu verschließen.

Montage

- Leuchtmittel in das Leuchten-Gehäuse einsetzen. Lösen Sie hierfür die Verschraubung vom Gehäuse (6) und entfernen Sie das Schutzglas (2) mit der Dichtung (3). Nach dem Einfügen des Leuchtmittels (5) in den Sockel (7) das Schutzglas mit der Dichtung (3) nach unten einlegen und den Plastik-Ring (1) aufschrauben. Beschädigte Dichtung ist zu ersetzen.
- Für die Montage der Leuchte muss ein geeigneter Befestigungsort vorhanden sein.
- Positionieren und Ausrichten der Leuchte am gewünschten Aufstellungsort.
- Je nach Befestigungsart, bohren der Befestigungslöcher.
- Verschmutzungen auf der Auflagefläche des Sockels sind zu beseitigen.
- Leuchte montieren und in gewünschte Position drehen/schwenken.
- Verbinden Sie den IP44-Stecker der Leuchte mit der Stromversorgung. Die Steckverbindungen und der Trafo dürfen keinesfalls im Wasser liegen.
- Versorgungsnetz einschalten und Funktionstest.

Einsatz und Austausch der Leuchtmittel

- Vor dem Berühren vergewissern Sie sich immer, ob die Abschaltung und Kühlung bereits erfolgt ist.
- Die Eigenschaften der Leuchtmittel (GY 6.35) richten sich nach den genannten Hinweisen. Zudem ist darauf zu achten, dass beim Austausch defekter Leuchtmittel nur Lampen der gleichen Art, Leistung (W) und dem gleichem Abstrahlwinkel (<math><^{\circ}</math>) als Ersatz verwendet werden.
- Beim Einsetzen von Halogen-Leuchtmittel in die Leuchte ist darauf zu achten, dass der innere Kegel des Leuchtmittels nicht mit den Fingern berührt wird. Sollte dies jedoch geschehen, so ist der innere Kegel des Leuchtmittels vor Inbetriebnahme zu reinigen.

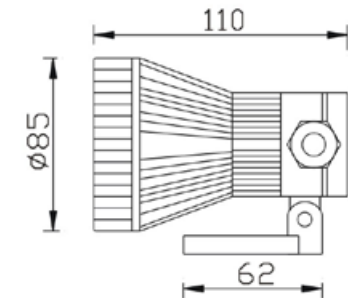
Sicherheitshinweise

- Die elektrische Installation bzw. Reparatur darf nur von offiziell anerkanntem Fachpersonal vorgenommen werden.
- Achten Sie grundsätzlich auf eine ordnungsgemäße Kabelführung sowie stabile und zuverlässige Befestigung.
- Es muss sichergestellt sein, dass die Netzspannung mit der vom Anschlussgerät übereinstimmt.
- Steckverbindungen und Trafos dürfen nicht im Wasser liegen! Wir empfehlen diese über dem Erdreich zu

platzieren – idealerweise auf einem mit Schotter / Kies angehäuften Hügel. Weiteren Schutz für Ihren Trafo bietet Ihnen ein Abdeckgehäuse (z.B. in Steinoptik, auf Anfrage).

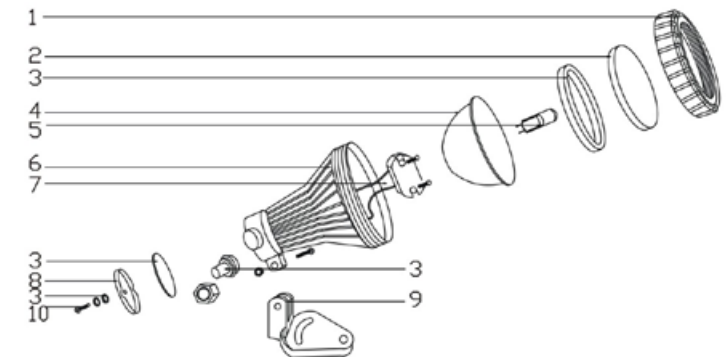
- Vor dem Berühren vergewissern Sie sich immer, ob die Abschaltung und Kühlung bereits erfolgt ist.
- Kabel ordnungsgemäß verlegen. Stolpergefahr !
- Tragen Sie den Strahler nicht am Anschlusskabel und benutzen Sie das Kabel nicht, um den Stecker aus der Buchse zu ziehen. Schützen Sie das Kabel vor Hitze, Öl und scharfen Kanten.
- Verpackungsmaterial und Kleinteile von Kindern und Haustieren fernhalten. Erstickungsgefahr !

Abmessungen



Leuchtaufbau

1. Plastic Ring
2. Schutzglas
3. Dichtung
4. Reflektor
5. Leuchtmittel
6. Leuchtgehäuse
7. Leuchtenfassung
8. Abdeckung
9. Montagefuss
10. Edelstahlschrauben



* Abstrahlwinkel kann durch drehen am Leuchtgehäuse verändert werden