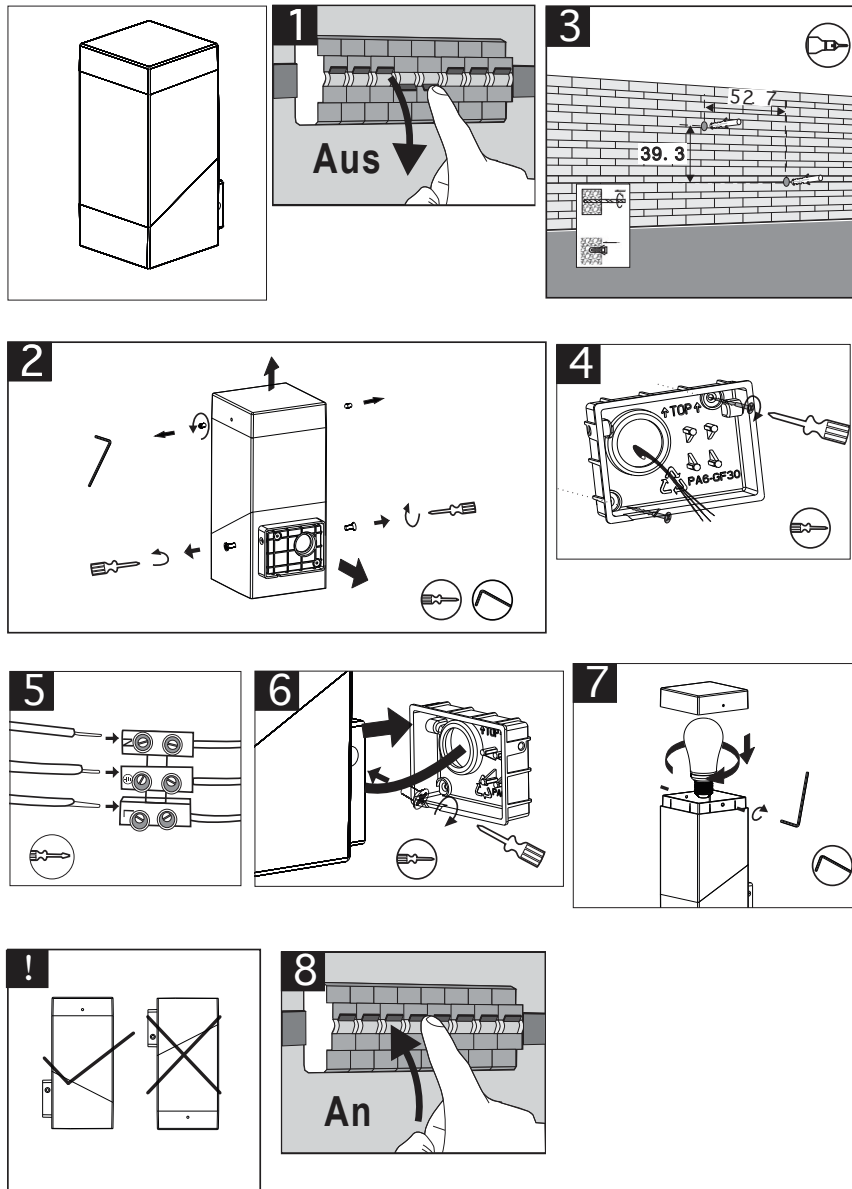


Anbauleuchte | TALLO 220-240 V/AC

Artikel-Nr.: WWL441015S



Installations- und Bedienungsanleitung



Herzlichen Dank, dass Sie sich für den Kauf unserer **Anbauleuchte** (Artikel-Nr.: WWL441015S) entschieden haben.

Bitte lesen Sie diese Installations- und Bedienungsanleitung sorgfältig durch und bewahren Sie diese auch nach der Montage gut auf.

Bei Sach- und Personenschäden durch Nichtbeachten der Anleitung oder durch unsachgemäße Handhabung, bzw. vorgenommene Änderungen am Produkt übernimmt EVN-Lichttechnik GmbH keine Haftung!

EVN-Lichttechnik GmbH

Zum Lichtblick 1-12 · 90610 Winkelhaid
Tel.: 0 91 87 / 97 09-0 · Fax: 0 91 87 / 97 09-99
www.evn-lichttechnik.com

Technische Daten (Leuchte)

| | |
|--------------------------|-------------------------|
| Material | Aluminium |
| Glas | matt |
| Fassung | E-27 |
| Leistung | 13 W max |
| Versorgungsspannung | 220-240 V |
| Schutzklasse / Schutzart | I / IP 44 |
| Umgebungstemperatur | -20 - +45°C |
| Länge | 243 mm |
| Breite | 100 mm |
| Höhe / Tiefe | 115 mm |
| Schutzart | IP44 |
| Einsatz | Innen- und Außenbereich |
| Qualitäts-/Prüfzeichen | CE |

Verpackungsinhalt

| | |
|--|-----|
| • Anbauleuchte, starr | 1 x |
| • Befestigungsmaterial | 1 x |
| • Installations- und Bedienungsanleitung | 1 x |

Produktinformation

Die Wandleuchte mit integriertem Dämmerungs- und Bewegungssensor wurde aus Aluminium im Druckgussverfahren gefertigt und ist für vielfältige Anwendungen im Innen- und Außenbereich geeignet. Es dürfen LED- und Energiesparleuchtmittel bis max. 13W verwendet werden. Passend zur Wandleuchte, gibt es auch die Pollerleuchten (WSL446015, WSL446015S und WSL441015).

Vor der Installation

- Die Leuchte darf nur außerhalb der Verpackung betrieben werden.
- Bevor Sie die Leuchte in Betrieb nehmen, vergewissern Sie sich, dass diese auf dem Transportweg nicht beschädigt wurde. Bei Beschädigungen am Kabel oder elektrischen Teilen darf die Leuchte nicht betrieben werden.
- Es muss sichergestellt sein, dass die Netzspannung mit dem vom Anschlussgerät übereinstimmt
- Je nach Beschaffenheit des Befestigungsortes ist entsprechendes Befestigungsmaterial (Schrauben, Dübel, usw.) bereit zu legen.

Montage

- Hauptschalter des betreffenden Bereichs ausschalten.
- Für die Montage der Leuchte muss eine geeignete Untergrund vorhanden sein.
- Die 2 seitlichen Schrauben lösen und vom Leuchtenkörper entnehmen.
- Versorgungskabel durch die Öffnung führen, anschließend diesen am gewünschten Einbaort befestigen.
- Versorgungskabel an die Anschlussbox der Leuchte installieren.
- Leuchtenkörper wieder mit den 2 seitlichen Schrauben befestigen
- Versorgungsnetz einschalten und Funktionstest.

Sicherheitshinweise

- Die elektrische Installation bzw. Reparatur darf nur von offiziell anerkanntem Fachpersonal vorgenommen werden.
- Der Artikel ist für den Betrieb bei klassische Nullung nicht geeignet.
- Vor der Installation oder vor einer Wartung muss der Hauptschalter des betreffenden Bereichs ausgeschaltet werden.
- Es muss sichergestellt sein, dass die Netzspannung mit dem vom Anschlussgerät übereinstimmt.
- Vor dem Berühren vergewissern Sie sich immer, ob die Abschaltung und Kühlung bereits erfolgt ist.
- Tragen Sie die Leuchte nicht am Anschlusskabel und schützen Sie das Kabel vor Hitze, Öl und scharfen Kanten.
- Achten Sie grundsätzlich auf eine ordnungsgemäße Kabelführung sowie stabile und zuverlässige Befestigung.
- Verpackungsmaterial und Kleinteile von Kindern und Haustieren fernhalten. Erstickungsgefahr !
- Das Produkt darf nur betrieben werden, wenn es einwandfrei funktioniert. Bei einem Fehlverhalten muss das Produkt sofort ausgeschaltet werden und darf erst wieder nach Überprüfung einer Elektrofachkraft betrieben werden.

Fehlverhalten:

- sichtbare Schäden am Produkt
- funktioniert nicht einwandfrei oder flackert
- Überhitzung erkennbar
- Geruchsentwicklung durch verschmoren / verbrennen

Wichtig

LEDs / LED-Leuchten dürfen nur im fest angeschlossenen Zustand getestet werden! Nach einem Festanschluss der LEDs / LED-Leuchten an das LED-Netzgerät, darf dieses erst an das Leitungsnetz mit 230 V angeschlossen werden.

Eine Nichtbeachtung kann zur Zerstörung der LEDs führen !

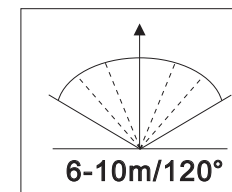
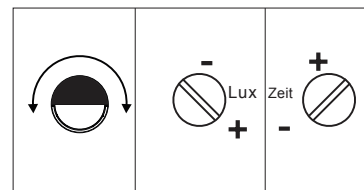
Hinweise zur Reinigung

Leuchte vom Netz trennen. Keine ätzenden oder scheuernden Reinigungs- oder Lösungsmittel verwenden. Lediglich ein weiches, angefeuchtetes Tuch benutzen. Immer erst abwarten, bis die Leuchte vollständig abgekühlt ist, bevor mit der Reinigung begonnen wird.

Außerbetriebnahme

Bauen Sie die Leuchte unter Berücksichtigung aller Sicherheitshinweise wie beschrieben aus. Reinigen Sie die Leuchte wie beschrieben. Lagern Sie die Leuchte in einer geeigneten Verpackung (Originalkarton falls vorhanden!) an einem trockenen, frostsicheren Ort.

Bewegungs- und Dämmerungssensor



Erfassungswinkel: 120°

Erfassungsbereich: 6-10 m

Zeiteinstellung: 8 sec - 8 min

Einstellung bei Dämmerung: 20-2000 Lux