

Hinweise zur Reinigung

Leuchte vom Netz trennen. Keine ätzenden oder scheuernden Reinigungs- oder Lösungsmittel verwenden. Lediglich ein weiches, angefeuchtetes Tuch benutzen. Immer erst abwarten, bis die Leuchte vollständig abgekühlt ist, bevor mit der Reinigung begonnen wird.

Außerbetriebnahme

Bauen Sie die Leuchte unter Berücksichtigung aller Sicherheitshinweise wie beschrieben aus. Reinigen Sie die Leuchte wie beschrieben. Lagern Sie die Leuchte in einer geeigneten Verpackung (Originalkarton falls vorhanden!) an einem trockenen, frostsicheren Ort.

Hinweise zur Entsorgung und Recycling

Alle Materialien sind entsprechend Ihrer spezifischen Eigenschaften und Vorschriften zu trennen und fachgerecht zu Entsorgen, bzw. zur Wiederaufbereitung (Recycling) zuzuführen.

Fragen

Bitte fragen Sie Ihren Fachhändler falls bei Ihnen irgendwelche Zweifel aufkommen sollten oder Sie weitere Informationen wünschen.

LED-Anbauleuchte 230 V

Artikel-Nr.: WLO2 12 14 02



Installations- und Bedienungsanleitung



Herzlichen Dank, dass Sie sich für den Kauf unserer **LED-Anbauleuchte** (Artikel-Nr.: WLO2121402), entschieden haben.

Bitte lesen Sie diese Installations- und Bedienungsanleitung sorgfältig durch und bewahren Sie diese auch nach der Montage gut auf.

Bei Sach- und Personenschäden durch Nichtbeachten der Anleitung oder durch unsachgemäße Handhabung, bzw. vorgenommene Änderungen am Produkt übernimmt EVN-Lichttechnik GmbH keine Haftung!

EVN-Lichttechnik GmbH

Zum Lichtblick 1-12 · 90610 Winkelhaid
Tel.: 0 91 87 / 97 09-0 · Fax: 0 91 87 / 97 09-99
www.evn-lichttechnik.com

Technische Daten (Leuchte)

Material	Aluminium
Gehäusefarbe	Silber
Leuchtmittel	SMD-LED
Lumen	900 lm
Lichtfarbe	Warmwhite
Farbtemperatur	3000 Kelvin
Leistung	12 W
Versorgungsspannung	230 V
Schutzklasse	I
Schutzart	IP 54
Abmessung (Leuchte)	280 x 185 mm
Höhe	95 mm
LED-Netzgerät	integriert
Einsatz	Innenbereich, Außenbereich
Qualitäts-/Prüfzeichen	CE, F

Verpackungsinhalt

• LED Anbauleuchte, 230 V	1 x
• Befestigungsmaterial	1 x
• Installations- und Bedienungsanleitung	1 x

Vor der Installation

- Die Leuchte darf nur außerhalb der Verpackung betrieben werden.
- Bevor Sie die Leuchte in Betrieb nehmen, vergewissern Sie sich, dass diese auf dem Transportweg nicht beschädigt wurde. Bei Beschädigungen am Kabel oder elektrischen Teilen darf die Leuchte nicht betrieben werden.

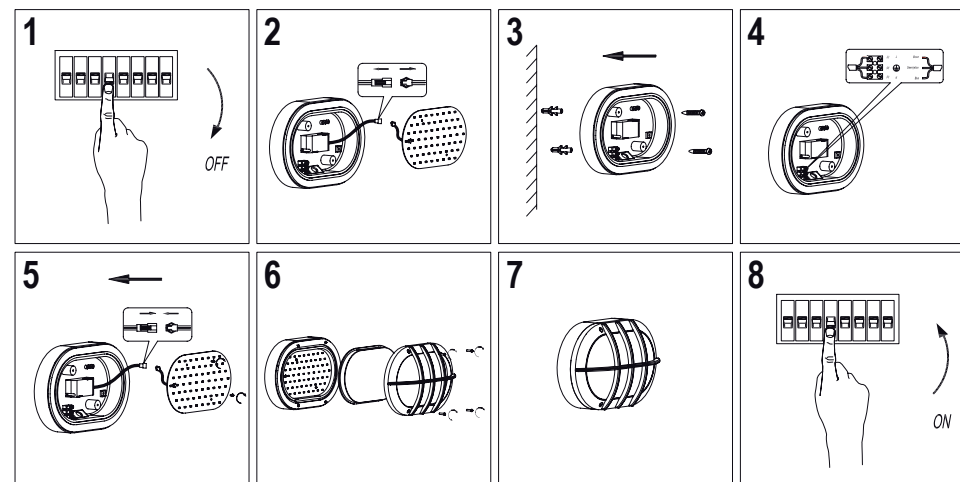
Montage

- Hauptschalter für den betroffenen Bereich ausschalten.
- Für die Montage der Leuchte muss ein geeigneter Befestigungsort vorhanden sein.
- Positionieren und Ausrichten der Leuchte am gewünschten Anbauort.
- Löcher für Montageschrauben anzeichnen und mit, je nach Befestigungsart, entsprechendem Bohrer, zwei Montagelöcher anfertigen, ggf. sind Dübel zu verwenden.
- Vor der Installation oder vor einer Wartung ist der Hauptschalter des betreffenden Bereichs auszuschalten. Es muss sichergestellt sein, dass die Netzspannung mit dem vom Anschlussgerät übereinstimmt. (1)
- Entfernen des Leuchtedeckels durch Abschrauben. Entnehmen des Kunstglases. Befestigungsschrauben der LED-Platte lösen und diese von der Versorgungsleitung abklipsen. (2)
- Verbinden Sie das Stromkabel mit der Anschlussbox des LED-Netzgerätes. Leuchte am Montageort anbringen und mithilfe der zwei Montageschrauben fixieren. (3 - 4)
- LED-Platte an die Versorgungsleitung anklipsen und mithilfe der zwei Befestigungsschrauben fixieren. (5)
- Kunstglas an der Leuchte positionieren. Leuchtedeckel anbringen und mit den vier Befestigungsschrauben fixieren. (6 - 7)
- Versorgungsnetz freischalten und Funktionstest. (8)

Leuchtmittelwechsel

- Ein LED-Leuchtmittelwechsel ist auf Grund der Bauart nicht möglich.

Zeichnung



Wichtig für LED-Ausführung

- LEDs / LED-Leuchten dürfen nur im fest angeschlossenen Zustand getestet werden! Nach einem Festanschluss der LEDs / LED-Leuchten an das LED-Netzgerät, darf dieses erst an das Versorgungsnetz angeschlossen werden.

Eine Nichtbeachtung kann zur Zerstörung der LEDs führen!

Sicherheitshinweise

- Die elektrische Installation bzw. Reparatur darf nur von offiziell anerkanntem Fachpersonal vorgenommen werden.
- Vor dem Berühren vergewissern Sie sich immer, ob die Abschaltung und Kühlung bereits erfolgt ist.
- Auf Grund der Wärmeentwicklung der Leuchte darf diese keinesfalls durch wärmedämmende Abdeckungen oder ähnliche Werkstoffe abgedeckt werden. Ein Abstand von min. 30 cm zu brennbaren Materialien ist einzuhalten.
- Verpackungsmaterial und Kleinteile von Kindern und Haustieren fernhalten. Erstickungsgefahr!