

Installations- und Bedienungsanleitung

Herzlichen Dank,

dass Sie sich für den Kauf eines unserer **Zubehör** entschieden haben.

Bitte lesen Sie diese Installations- und Bedienungsanleitung sorgfältig durch und bewahren Sie diese auch nach der Montage gut auf.

Bei Sach- und Personenschäden durch Nichtbeachten der Anleitung oder durch unsachgemäße Handhabung, bzw. vorgenommene Änderungen am Produkt übernimmt EVN-Lichttechnik GmbH keine Haftung !

Technische Daten

Artikel-Nr.:	Farbe	geeignet für...
AP33FR04	rot	AP33300125
AP33FR30	blau	AP33300125
AP33FR55	amber	AP33300125
AP44FR04	rot	AP44400125
AP44FR30	blau	AP44400125
AP44FR55	amber	AP44400125
AP54FR04	rot	AP54500125
AP54FR30	blau	AP54500125
AP54FR55	amber	AP54500125

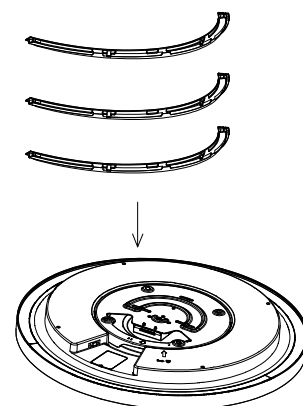
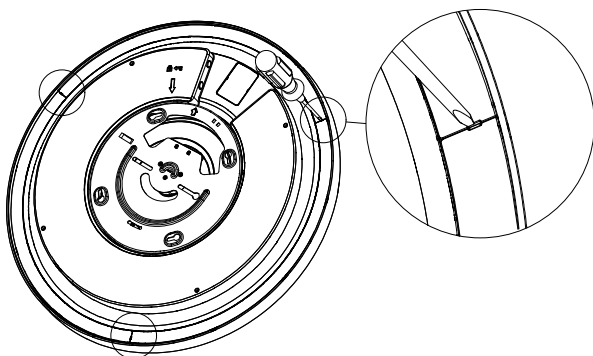
Produkt Features:

- Set Farbring für den indirekten Lichtaustritt

Anschluss-Schemata

1. Entfernen Sie die Diffusorplatte vorsichtig mithilfe eines Schlitzschraubenzieher durch die Lücke wischen zwei Diffusorplatten.

2. Drücken Sie anschließend Ihren gewünschten Farbring wieder in die Aufnahme an der Leuchte ein.



Hinweise zur Entsorgung und Recycling

- Alle Materialien sind entsprechend Ihrer spezifischen Eigenschaften und Vorschriften zu trennen und fachgerecht zu Entsorgen, bzw. zur Wiederaufbereitung (Recycling) zuzuführen.

Fragen

Bitte fragen Sie Ihren Fachhändler falls bei Ihnen irgendwelche Zweifel aufkommen sollten oder Sie weitere Informationen wünschen.