

Anschlussbox IP 67

250 V - 3-polig

Artikel-Nr.: RMV 3-P



Installations- und Bedienungsanleitung



Herzlichen Dank, dass Sie sich für den Kauf unserer **Anschlussbox IP 67** (Artikel-Nr.: RMV 3-P) 250 V, entschieden haben.

Bitte lesen Sie diese Installations- und Bedienungsanleitung sorgfältig durch und bewahren Sie diese auch nach der Montage gut auf.

Bei Sach- und Personenschäden durch Nichtbeachten der Anleitung oder durch unsachgemäße Handhabung, bzw. vorgenommene Änderungen am Produkt übernimmt EVN-Lichttechnik GmbH keine Haftung!

Technische Daten

Material	Kunststoff, klar
Polung	3-polig
Nutzspannung	max. 250 V
Eingang / Ausgang	1 E / 2 A
Schlüsselweite	SW 24
Anzugsmoment	2,5 Nm
Maße (L x B x H)	130 x 72 x 37 mm
Tauchtiefe	max. 2 m
Schutzart	IP 67 (IP 68 nur im fachgerecht vergossenem Zustand)
Schutzklasse	I
Eignung	Außenbereich
Qualitäts-/Prüfzeichen	CE

Verpackungsinhalt

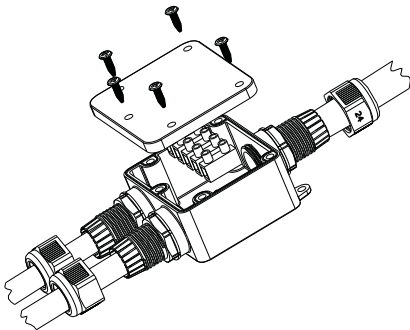
- | | |
|--|-----|
| • Anschlussbox | 1 x |
| • Installations- und Bedienungsanleitung | 1 x |

Vor der Installation

- Die Anschlussbox darf nur außerhalb der Verpackung betrieben werden.
- Bevor Sie die Anschlussbox in Betrieb nehmen, vergewissern Sie sich, dass diese auf dem Transportweg nicht beschädigt wurde. Bei Beschädigungen am Gehäuse oder elektrischen Teilen darf die Anschlussbox nicht betrieben werden.

Sicherheitshinweise

- Die elektrische Installation bzw. Reparatur darf nur von offiziell anerkanntem Fachpersonal, gem. einschlägigen Sicherheits- und VDE-Bestimmungen,



vorgenommen werden.

- Vor der Installation oder vor einer Wartung ist der Hauptschalter des betreffenden Bereichs auszuschalten.
- Es muss sichergestellt sein, dass die Netzspannung mit dem vom Anschlussgerät übereinstimmt.
- Vor dem Berühren vergewissern Sie sich immer, ob die Abschaltung und Kühlung bereits erfolgt ist.
- Achten Sie grundsätzlich auf eine ordnungsgemäße Kabelführung sowie stabile und zuverlässige Befestigung..
- Verpackungsmaterial und Kleinteile von Kindern und Haustieren fernhalten. Erstickungsgefahr !

Installationsanweisungen

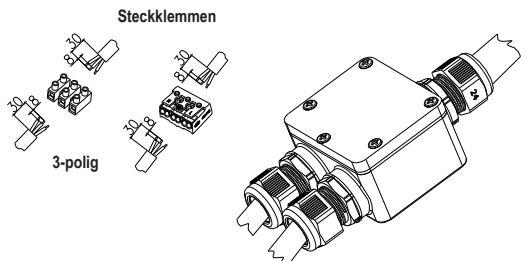
- Zunächst muss die Schraubverbindung geöffnet und der Deckel inklusive Dichtung entfernt werden. (s. Zeichnung)
- Hindurchführen des Kabels und dieses mit den Schraub-/ Steckklemmen ordnungsgemäß befestigen.
- Schraubverbindung schließen, Deckel anbringen und beides auf Dichtheit prüfen.
- Erst nach erfolgreicher Dichtheitsprüfung Versorgungsnetz freischalten und Funktionstest.

Hinweise zur Entsorgung und Recycling

Alle Materialien sind entsprechend Ihrer spezifischen Eigenschaften und Vorschriften zu trennen und fachgerecht zu Entsorgen, bzw. zur Wiederaufbereitung (Recycling) zuzuführen.

Fragen

Bitte fragen Sie Ihren Fachhändler falls bei Ihnen irgendwelche Zweifel aufkommen sollten oder Sie weitere Informationen wünschen.



EVN-Lichttechnik GmbH

Zum Lichtblick 1-12 · 90610 Winkelhaid
Tel.: 0 91 87 / 97 09-0 · Fax: 0 91 87 / 97 09-99
www.evn-lichttechnik.com