

Hinweise zur Reinigung

Leuchte vom Netz trennen. Keine ätzenden oder scheuernden Reinigungs- oder Lösungsmittel verwenden. Lediglich ein weiches, angefeuchtetes Tuch benutzen. Immer erst abwarten, bis die Leuchte vollständig abgekühlt ist, bevor mit der Reinigung begonnen wird.

Außerbetriebnahme

Bauen Sie die Leuchte unter Berücksichtigung aller Sicherheitshinweise wie beschrieben aus. Reinigen Sie die Leuchte wie beschrieben. Lagern Sie die Leuchte in einer geeigneten Verpackung (Originalkarton falls vorhanden!) an einem trockenen, frostsicheren Ort.

Hinweise zur Entsorgung und Recycling

Alle Materialien sind entsprechend Ihrer spezifischen Eigenschaften und Vorschriften zu trennen und fachgerecht zu Entsorgen, bzw. zur Wiederaufbereitung (Recycling) zuzuführen.

Fragen

Bitte fragen Sie Ihren Fachhändler falls bei Ihnen irgendwelche Zweifel aufkommen sollten oder Sie weitere Informationen wünschen.

EVN-Lichttechnik GmbH

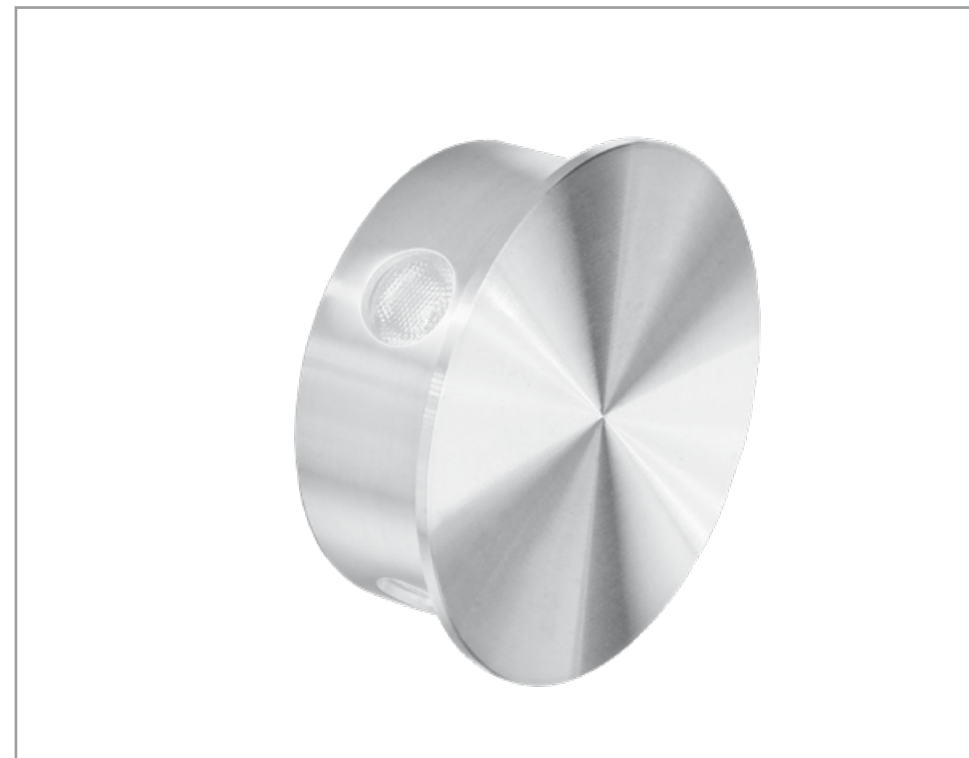
Zum Lichtblick 1-12 · 90610 Winkelhaid
Tel.: 0 91 87 / 97 09-0 · Fax: 0 91 87 / 97 09-99
www.evn-lichttechnik.com

Power-LED-Anbauleuchte 230 V, IP 20

Artikel-Nr.: P23 412



Installations- und Bedienungsanleitung



Herzlichen Dank, dass Sie sich für den Kauf unserer **Power-LED-Anbauleuchte 4 - Flammig** (Artikel-Nr.: P23412) entschieden haben.

Bitte lesen Sie diese Installations- und Bedienungsanleitung sorgfältig durch und bewahren Sie diese auch nach der Montage gut auf.

Bei Sach- und Personenschäden durch Nichtbeachten der Anleitung oder durch unsachgemäße Handhabung, bzw. vorgenommene Änderungen am Produkt übernimmt EVN-Lichttechnik GmbH keine Haftung!

Technische Daten

Material	Aluminium
Leuchtmittel	Power-LED
Nennlast	4 x 1 W
Energieeffizienzklasse	A++
Lumen	4 x 80 lm
Versorgungsspannung	230 V
Abstrahlwinkel	45°
Schutzart	IP 20
Kopf	Ø 114 mm
Sockel	Ø 94 mm
Höhe	37 mm
Qualitäts-/Prüfzeichen	CE F

Verpackungsinhalt

- | | |
|---|-----|
| • Power-LED-Anbauleuchte 4-Flammig für Schalterdosen geeignet | 1 x |
| • Montagematerial | 1 x |
| • Installations- und Bedienungsanleitung | 1 x |

Vor der Installation

- Die Leuchte darf nur außerhalb der Verpackung betrieben werden.
- Bevor Sie die Leuchte in Betrieb nehmen, vergewissern Sie sich, dass diese auf dem Transportweg nicht beschädigt wurde. Bei Beschädigungen am Kabel oder elektrischen Teilen darf die Leuchte nicht betrieben werden.

Montage an Schalterdose (A)

- Hauptschalter des betreffenden Bereichs ausschalten.
- Für die Montage der Leuchte muss eine geeignete Schalterdose vorhanden sein.
- Die Frontabdeckung der LED-Leuchte abschrauben und die freien Aderenden des Anschlusskabels, an die Anschlussklemmen des LED-Netzgerätes anschließen
- Die Zuleitung sorgfältig verlegen und die LED-Leuchte mit den beiden Schrauben an der Schalterdose befestigen.
- Die Frontabdeckung der LED-Leuchte aufschrauben
- Versorgungsnetz einschalten und Funktionstest.

Montage ohne Schalterdose (B)

- Hauptschalter des betreffenden Bereichs ausschalten.
- Für die Montage der Leuchte muss ein geeigneter Befestigungsort vorhanden sein.
- Positionieren und Ausrichten der Leuchte am gewünschten Einbauort.
- Löcher für Montageschrauben anzeichnen und mit entsprechendem Bohrer bohren, ggf. Dübel einführen.
- Die Frontabdeckung der LED-Leuchte abschrauben und die freien Aderenden des Anschlusskabels, an die Anschlussklemmen des LED-Netzgerätes anschließen
- Die Zuleitung sorgfältig verlegen und die LED-Leuchte mit zwei Schrauben sicher befestigen.
- Die Frontabdeckung der LED-Leuchte aufschrauben
- Versorgungsnetz einschalten und Funktionstest.

Wichtig

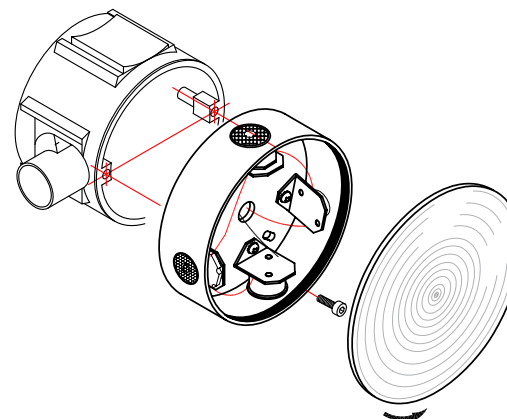
- LEDs / LED-Leuchten dürfen nur im fest angeschlossenen Zustand getestet werden! Nach einem Festanschluss der LEDs / LED-Leuchten an das LED-Netzgerät, darf dieses erst an das Versorgungsnetz angeschlossen werden.

Eine Nichtbeachtung kann zur Zerstörung der LEDs führen!

Sicherheitshinweise

- Die elektrische Installation bzw. Reparatur darf nur von offiziell anerkannten Fachpersonal vorgenommen werden.
- Vor der Installation oder vor einer Wartung empfehlen wir, den Hauptschalter des betreffenden Bereichs auszuschalten. Es muss sichergestellt sein, dass die Netzspannung mit dem vom Anschlussgerät übereinstimmt.
- Vordem Berühren vergewissern Sie sich immer, ob die Abschaltung und Kühlung bereits erfolgt ist.
- Verpackungsmaterial und Kleinteile von Kindern und Haustieren fernhalten. Erstickungsgefahr!
- Leitungen dürfen nicht über die Leuchte gelegt werden.

Montage-Zeichnung mit Schalterdose (A)



Montage-Zeichnung ohne Schalterdose (B)

