

Hinweise zur Reinigung

Leuchte vom Netz trennen. Keine ätzenden oder scheuernden Reinigungs- oder Lösungsmittel verwenden. Lediglich ein weiches, angefeuchtetes Tuch benutzen. Immer erst abwarten, bis die Leuchte vollständig abgekühlt ist, bevor mit der Reinigung begonnen wird.

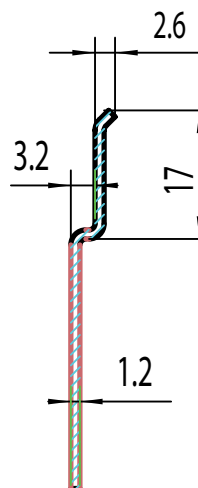
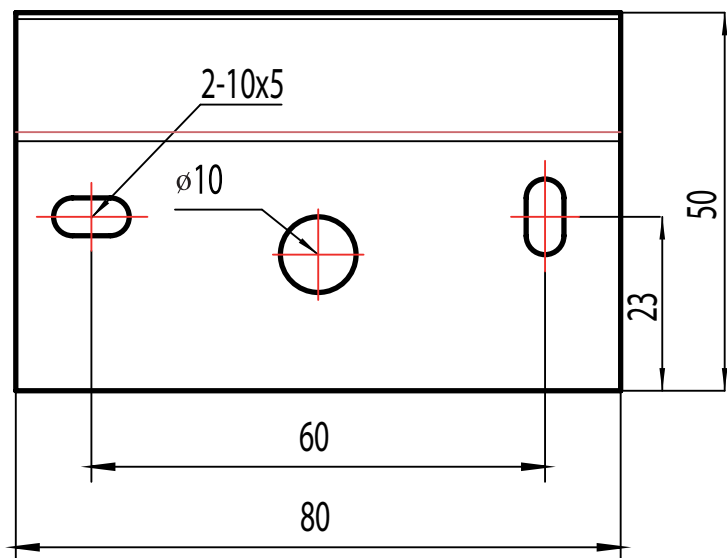
Außerbetriebnahme

Bauen Sie die Leuchte unter Berücksichtigung aller Sicherheitshinweise wie beschrieben aus. Reinigen Sie die Leuchte wie beschrieben. Lagern Sie die Leuchte in einer geeigneten Verpackung (Originalkarton falls vorhanden!) an einem trockenen, frostsicheren Ort.

Bohrschablone (M 1:1)*

* Abmessungen bitte nochmals prüfen, da ggf. durch Reproduktion der Maßstab nicht immer gewährleistet ist!

Die Durchmesser der Montagebohrungen sind entsprechend der Befestigungsart festzulegen und fachgerecht auszuführen.



EVN-Lichttechnik GmbH

Zum Lichtblick 1-12 · 90610 Winkelhaid
Tel.: 0 91 87 / 97 09-0 · Fax: 0 91 87 / 97 09-99
www.evn-lichttechnik.com

LED Anbauleuchte, 230V

Artikel-Nr.: P210602



Installations- und Bedienungsanleitung



Herzlichen Dank, dass Sie sich für den Kauf unserer **Power-LED Anbauleuchte** (Artikel-Nr.: P210602) entschieden haben.

Bitte lesen Sie diese Installations- und Bedienungsanleitung sorgfältig durch und bewahren Sie diese auch nach der Montage gut auf.

Bei Sach- und Personenschäden durch Nichtbeachten der Anleitung oder durch unsachgemäße Handhabung, bzw. vorgenommene Änderungen am Produkt übernimmt EVN-Lichttechnik GmbH keine Haftung!

Technische Daten (Leuchte)

Material	Aluminium
Gehäusefarbe	Weiß, matt
Leuchtmittel	Power-LED
Lichtfarbe	Warmwhite
Lumen	552 lm
Farbtemperatur	3000 Kelvin
Leistung	6 x 1 W
Anschlussspannung an Netzgerät	230 V
Konstantstrom	350 mA
Schutzklasse	I
Schutzart	IP 20
Maße Leuchte (L x B x H)	100 x 100 x 80 mm
Abstrahlwinkel	120°
LED-Netzgerät	inklusive
Einsatz	Innenbereich
Qualitäts-/Prüfzeichen	CE, F

Verpackungsinhalt

- Power-LED Anbauleuchte, 230 V inklusive LED Netzgerät 1 x
- Befestigungsmaterial 1 x
- Installations- und Bedienungsanleitung 1 x

Vor der Installation

- Die Leuchte darf nur außerhalb der Verpackung betrieben werden.
- Bevor Sie die Leuchte in Betrieb nehmen, vergewissern Sie sich, dass diese auf dem Transportweg nicht beschädigt wurde. Bei Beschädigungen am Kabel oder elektrischen Teilen darf die Leuchte nicht betrieben werden.

Montage

- Hauptschalter für den betreffenden Bereich ausschalten.
- Für die Montage der Leuchte muss ein geeigneter Befestigungsort vorhanden sein.
- Positionieren und Ausrichten der Leuchte am gewünschten Anbauort.
- Löcher für Montageschrauben anzeichnen und mit, je nach Befestigungsart, entsprechendem Bohrer, zwei Montagelöcher anfertigen, ggf. sind Dübel zu verwenden. (1-2)
- Montageplatte an der Wand befestigen. (3)
- Die freien Aderenden der Zuleitung an die Kabelklemmen der Leuchte anschließen. Entsprechende Vorschriften sind zu beachten und einzuhalten. (4)
- Die Kabel sorgfältig verlegen, Leuchte auf die Montageplatte aufstecken. (5)
- Versorgungsnetz einschalten und Funktionstest vornehmen.

Leuchtmittelwechsel

- Ein LED-Leuchtmittelwechsel ist aufgrund der Bauart nicht möglich.

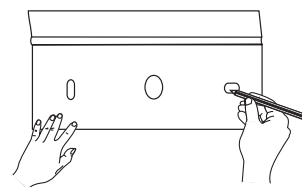
Wichtig für LED-Ausführung

- LEDs / LED-Leuchten dürfen nur im fest angeschlossenen Zustand getestet werden! Nach einem Festanschluss der LEDs / LED-Leuchten an das LED-Netzgerät, darf dieses erst an das Versorgungsnetz angeschlossen werden.

Eine Nichtbeachtung kann zur Zerstörung der LEDs führen!

Zeichnung

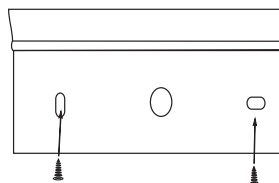
1



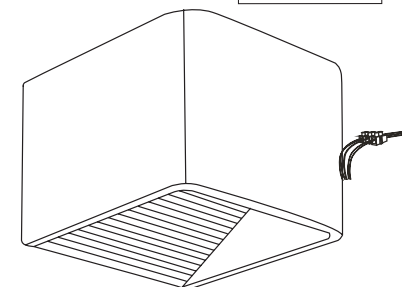
2



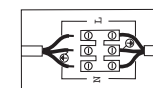
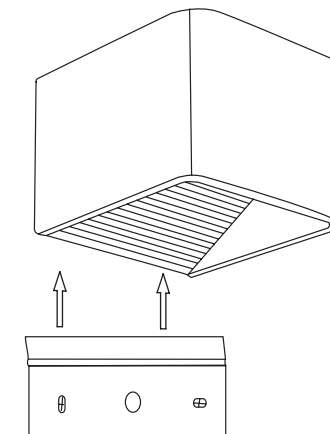
3



4



5



Sicherheitshinweise

- Die elektrische Installation bzw. Reparatur darf nur von offiziell anerkanntem Fachpersonal vorgenommen werden.
- Vor dem Berühren vergewissern Sie sich immer, ob die Abschaltung und Kühlung bereits erfolgt ist.
- Aufgrund der Wärmeentwicklung der Leuchte darf diese keinesfalls durch wärmedämmende Abdeckungen oder ähnliche Werkstoffe abgedeckt werden. Ein Abstand von min. 30 cm zu brennbaren Materialien ist einzuhalten.
- Verpackungsmaterial und Kleinteile von Kindern und Haustieren fernhalten. Erstickungsgefahr!