

# Hallenleuchte | RAYO MULTI mit extrem hoher Lichtausbeute



Artikel-Nr.: HBM6520025

Artikel-Nr. Zubehör: HBM65BM, HBM65MHS, HBMD110, HBMR90, HBMFL90, HBMFL60

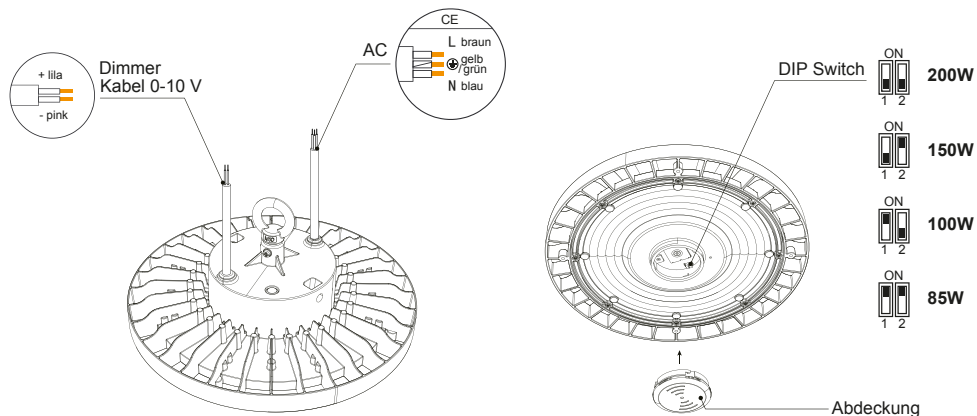
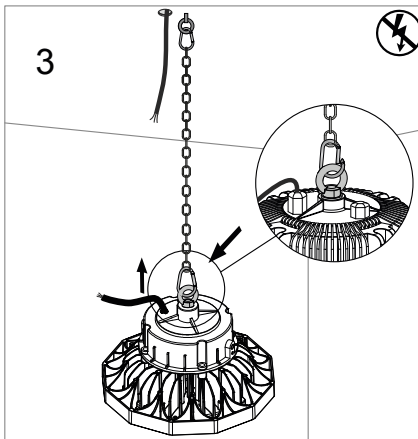
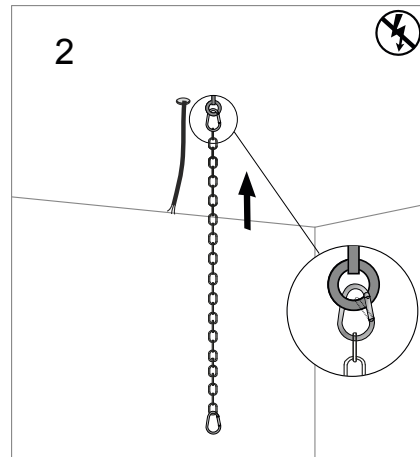
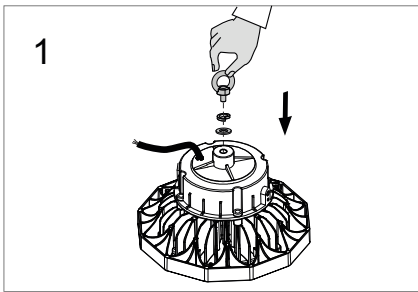
## Installations- und Bedienungsanleitung



Herzlichen Dank, dass Sie sich für den Kauf unserer **LED-Hallenleuchte** entschieden haben.

Bitte lesen Sie diese Installations- und Bedienungsanleitung sorgfältig durch und bewahren Sie diese auch nach der Montage gut auf.

Bei Sach- und Personenschäden durch Nichtbeachten der Anleitung oder durch unsachgemäße Handhabung, bzw. vorgenommene Änderungen am Produkt übernimmt EVN-Lichttechnik GmbH keine Haftung!



### Achtung!

- Eine falsche Installation kann zu Stromausfall oder Brandgefahr führen

### EVN-Lichttechnik GmbH

Zum Lichtblick 1-12 · 90610 Winkelhaid  
Tel.: 0 91 87 / 97 09-0 · Fax: 0 91 87 / 97 09-99  
[www.evn-lichttechnik.com](http://www.evn-lichttechnik.com)

## Technische Daten (Leuchte)

Material - Gehäuse	Aluminium
Material - Scheibe	Kunststoff
Gehäusefarbe	schwarz
Anschlussspannung	100-240 V/AC 176-276 V/DC
Zuleitung	0,5 m
Leistung	85 / 100 / 150 / 200 W
Lichtfarbe / Kelvin	4000 / 5000 K
CRI	80-89
Dimmung	0-10 V
Schlagfestigkeit	IK08
Schutzklasse	I
Schutzart	IP65
Durchmesser	300 mm
Höhe	97 mm
Abstrahlwinkel	120°
Qualitäts-/Prüfzeichen	CE

## Verpackungsinhalt

- Hallenleuchte mit Ringschraube 1 x
- **oder** Zubehör zur Hallenleuchte 1 x
- Installations- und Bedienungsanleitung 1 x

## Optionales Zubehör

- Dämmerungs- und Bewegungsmelder Modul (HBM65BM)
- Handsender für HBM65BM (HBM65BMHS)
- 0-10 V zu DALI Konverter (HBMD110)
- 90° Reflektorschirm UGR<22 (HBMR90)
- 90° Linse (HBMFL90)
- 60° Linse (HBMFL60)

## Produktbeschreibung

Hallenbeleuchtung mit extrem hoher Lichtausbeute für gewerbliche Anwendungen. Die Leuchte hat eine 0,5m lange Anschlussleitung mit freien Aderenden. Der Ausstrahlwinkel der Leuchte beträgt 120°. Die Leuchte besitzt rückseitig eine Öse zur Aufnahme einer Seilabhangung. Die Leuchte kann auch mit einer Eingangsspannung von 176-276V/DC betrieben werden. Der Strahler verfugt uber einen uberspannungsschutz von 6kV. Fur unterschiedliche Anforderungen ist folgendes Zubehor optional erhaltlich: HBM65BM (Dammerungs- und Bewegungsmelder), HBM65BMHS (Handsender fur den Sensor) und HBMD110 (0-10V zu DALI Konverter). Die Leuchte verfugt uber zwei Dip-Schalter mit denen die Leistung und die Lichtfarbe eingestellt werden kann.

## Vor der Installation

- Die Leuchte darf nur auerhalb der Verpackung betrieben werden.
- Bevor Sie die Leuchte in Betrieb nehmen, vergewissern Sie sich, dass diese auf dem Transportweg nicht beschadigt wurde. Bei Beschadigungen am Kabel oder elektrischen Teilen darf die Leuchte nicht betrieben werden.

## Montage

- Hauptschalter fur den betroffenen Bereich ausschalten.
- Fur die Montage der Leuchte muss ein geeigneter Befestigungsort vorhanden sein.
- Positionieren und Ausrichten der Leuchte am gewunschten Anbauort.
- Befestigung der Leuchte durch Verbinden der sich an der Leuchte befindenden Ringschraube mit einem Sicherheitskarabiner.
- Leuchte auf sicheren Halt uberprufen.
- Schlieen Sie nun die Anschlussleitung an die freien Aderenden der Leuchte an.
- Versorgungsnetz einschalten und Funktionstest vornehmen.

## Sicherheitshinweise

- Die elektrische Installation bzw. Reparatur darf nur von offiziell anerkanntem Fachpersonal vorgenommen werden.
- Der Artikel ist fur den Betrieb bei klassische Nullung nicht geeignet.
- Vor der Installation oder vor einer Wartung empfehlen wir, den Hauptschalter des betreffenden Bereichs auszuschalten.
- Es muss sichergestellt sein, dass die Netzspannung mit der vom Anschlussgerat ubereinstimmt.

- Vor dem Beruhren vergewissern Sie sich immer, ob die Abschaltung und Kuhlung bereits erfolgt ist.
- Es muss sichergestellt werden, dass die Decken- oder Wandkonstruktion und die daran montierten Haltevorrichtungen bezuglich Tragfahigkeit geeignet sind und die Montage ordnungsgema durchgefuhrt wird. Ein Absturzen der Leuchte kann zum Tod fuhren.
- Verpackungsmaterial und Kleinteile von Kindern und Haustieren fernhalten. Erstickungsgefahr!

## Warnhinweise

- Die Leuchte darf nur in den dafur vorgesehenen Umgebungen verwendet werden. Auf Umgebungstemperatur achten!
- Der Hersteller ubernimmt keine Garantie fur Beschadigungen an der Leuchte, die durch in der Atmosphare schwebende Stoffe oder sonstige direkte chemische Einflusse entstanden sind, fur die die Leuchte nicht explizit freigegeben wurde.
- Der Hersteller ubernimmt keine Haftung fur Personen oder Sachschaden, die durch unsachgemaen Betrieb oder Einsatz der Leuchten entstanden sind.

## Hinweise zur Reinigung

Leuchte vom Netz trennen. Keine atzenden oder scheuernden Reinigungs- oder Losungsmittel verwenden. Lediglich ein weiches, angefeuchtetes Tuch benutzen. Immer erst abwarten, bis die Leuchte vollstandig abgekuhlt ist, bevor mit der Reinigung begonnen wird.

## Optionales Zubehor

HBM65BM



HBM65BMHS



HBMD110



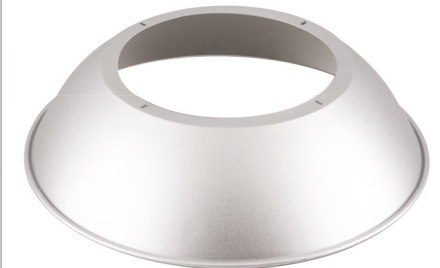
HBMFL90



HBMFL60



HBMR90



## Auerbetriebnahme

Bauen Sie die Leuchte unter Berucksichtigung aller Sicherheitshinweise wie beschrieben aus. Reinigen Sie die Leuchte wie beschrieben. Lagern Sie die Leuchte in einer geeigneten Verpackung (Originalkarton falls vorhanden!) an einem trockenen, frostsicheren Ort.

## Hinweise zur Entsorgung und Recycling

Alle Materialien sind entsprechend Ihrer spezifischen Eigenschaften und Vorschriften zu trennen und fachgerecht zu Entsorgen, bzw. zur Wiederaufbereitung (Recycling) zuzufuhren.

## Fragen

Bitte fragen Sie Ihren Fachhandler falls bei Ihnen irgendwelche Zweifel aufkommen sollten oder Sie weitere Informationen wunschen.

## 5 Jahre Garantie

Unsere Garantievoraussetzungen finden Sie unter folgenden Link:  
<https://www.evn-lichttechnik.com/garantie>