

LED Schienenspot | CEILING MOVER

IP20 | 220 - 240 V/AC

DST10101, DST10909



Installations- und Bedienungsanleitung



Herzlichen Dank, dass Sie sich für den Kauf unseres **Schienenspots** entschieden haben.

Bitte lesen Sie diese Installations- und Bedienungsanleitung sorgfältig durch und bewahren Sie diese auch nach der Montage gut auf.

Bei Sach- und Personenschäden durch Nichtbeachten der Anleitung oder durch unsachgemäße Handhabung, bzw. vorgenommene Änderungen am Produkt übernimmt EVN-Lichttechnik GmbH keine Haftung!

EVN-Lichttechnik GmbH

Zum Lichtblick 1-12 · 90610 Winkelhaid
Tel.: 0 91 87 / 97 09-0 · Fax: 0 91 87 / 97 09-99
www.evn-lichttechnik.com

Technische Daten

Material	Aluminium
Fassung	GU10
Gehäusefarbe	mattweiß, schwarz
Versorgungsspannung	220-240V/AC
Leistung	max. 7,5 W
Schutzklasse	I
Schutzart	IP20
Durchmesser Leuchtenkopf	60 mm
Höhe Leuchtenkopf	99 mm
Höhe	154 mm
Höhe Sockel	40 mm
Drehbereich	350°
Schwenkbereich	90°
Einsatz	Innenbereich
Qualitäts-/Prüfzeichen	CE

optionales Zubehör

DRE21	goldfarbiger Dekoring
-------	-----------------------

Verpackungsinhalt

• Schienenspot, 230 V	1 x
• Befestigungsmaterial	1 x
• Installations- und Bedienungsanleitung	1 x

vor der Installation

- Die Leuchte darf nur außerhalb der Verpackung betrieben werden.
- Bevor Sie die Leuchte in Betrieb nehmen, vergewissern Sie sich, dass diese auf dem Transportweg nicht beschädigt wurde. Bei Beschädigungen am Kabel oder elektrischen Teilen darf die Leuchte nicht betrieben werden.

Montage

- Hauptschalter für den betroffenen Bereich ausschalten.
- Für die Montage des Schienenleuchte muss ein geeigneter Befestigungsort vorhanden sein.
- Stellen Sie die gewünschte Phase (3 Phasen) an dem Adapter der Leuchte ein. (siehe Abbildung 1)
- Setzen Sie die Leuchte in die Stromschiene ein (siehe Abbildung 2 - Schritt 1) und fixieren Sie diese (siehe Abbildung 2 – Schritt 2).

- Entfernen Sie das Gehäuse und setzen Sie das Leuchtmittel ein. (siehe Abbildung 3 + 4)
- Versorgungsnetz freischalten und Funktionstest.

Kompatible 3-Phasenschienen: Global, Eutrac, Nuco, Ivela, Staff, Norlux, Powergear, Stucchi, Erco, etc.

Wichtig

- LEDs / LED-Leuchten dürfen nur im fest angeschlossenen Zustand getestet werden!

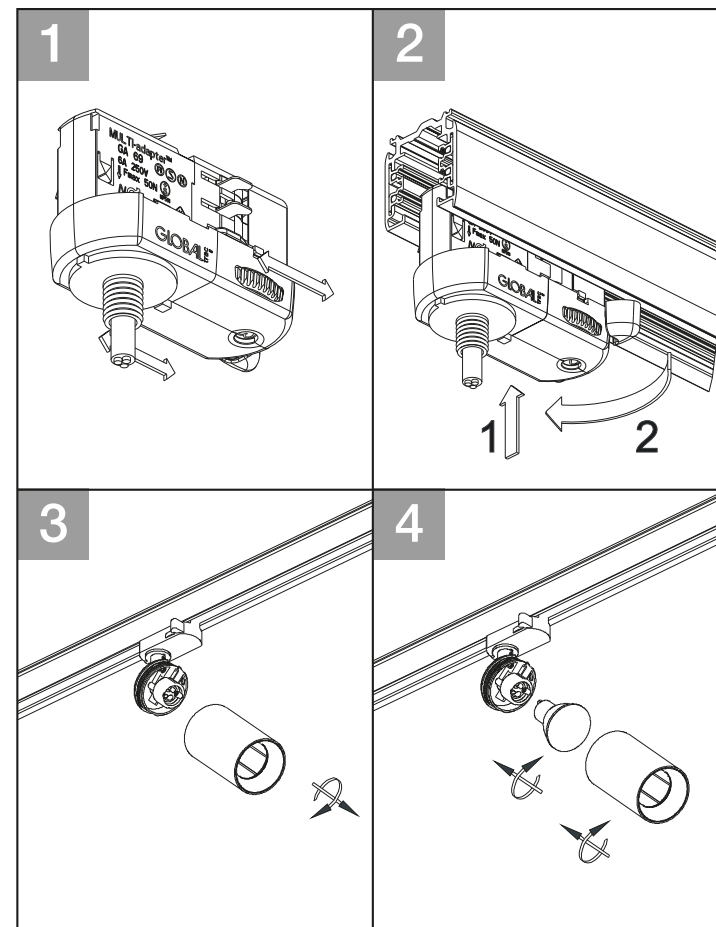
Eine Nichtbeachtung kann zur Zerstörung der LEDs führen!

Sicherheitshinweise

- Die elektrische Installation bzw. Reparatur darf nur von offiziell anerkanntem Fachpersonal vorgenommen werden.
- Der Artikel ist für den Betrieb bei klassischer Nullung nicht geeignet.
- Vor der Installation oder vor einer Wartung muss der Hauptschalter des betreffenden Bereichs ausgeschaltet werden.
- Vor dem Berühren vergewissern Sie sich immer, ob die Abschaltung und Kühlung bereits erfolgt ist.
- Tragen Sie die Leuchte nicht am Anschlusskabel und schützen Sie das Kabel vor Hitze, Öl und scharfen Kanten.
- Auf Grund der Wärmeentwicklung der Leuchte darf diese keinesfalls durch wärmedämmende Abdeckungen oder ähnliche Werkstoffe abgedeckt werden. Ein Abstand von min. 50 cm zu brennbaren Materialien ist einzuhalten.
- Verpackungsmaterial und Kleinteile von Kindern und Haustieren fernhalten. Erstickungsgefahr!
- Das Produkt darf nur betrieben werden, wenn es einwandfrei funktioniert. Bei einem Fehlverhalten muss das Produkt sofort ausgeschaltet werden und darf erst wieder nach Überprüfung einer Elektrofachkraft betrieben werden.

Fehlverhalten

- sichtbare Schäden am Produkt
- funktioniert nicht einwandfrei oder flackert
- Überhitzung erkennbar
- Geruchsentw. durch verschmoren / verbrennen



Hinweise zur Reinigung

Leuchte vom Netz trennen. Keine ätzenden oder scheuernden Reinigungs- oder Lösungsmittel verwenden. Lediglich ein weiches, angefeuchtetes Tuch benutzen. Immer erst abwarten, bis die Leuchte vollständig abgekühlt ist, bevor mit der Reinigung begonnen wird.

Außerbetriebnahme

Bauen Sie die Leuchte unter Berücksichtigung aller Sicherheitshinweise wie beschrieben aus. Reinigen Sie die Leuchte wie beschrieben. Lagern Sie die Leuchte in einer geeigneten Verpackung (Originalkarton falls vorhanden!) an einem trockenen, frostsicheren Ort.

Hinweise zur Entsorgung und Recycling

Alle Materialien sind entsprechend Ihrer spezifischen Eigenschaften und Vorschriften zu trennen und fachgerecht zu entsorgen, bzw. zur Wiederaufbereitung (Recycling) zuzuführen.

Fragen

Bitte fragen Sie Ihren Fachhändler falls bei Ihnen irgendwelche Zweifel aufkommen sollten oder Sie weitere Informationen wünschen.