

Sie lange Freude haben.

Sollte sich auf diesen Produkten ein Flugrost bilden, dürfte dieser sehr wahrscheinlich durch andere, äußere Einflüsse entstanden sein. Stahlstaub durch Trenn- und Schleifarbeiten im näheren Umfeld, die Reinigung mit Stahlwolle, falsche Reinigungsmittel oder ein eisenhaltiger Dünger können hierfür bereits die Ursache sein.

Durch Regen könnten dann kleinste Eisenpartikel auf der Edelstahl-Oberfläche landen und sich Flugrost bilden.

Wir raten Ihnen Ihre Leuchten regelmäßig zu reinigen und entstehenden Flugrost frühzeitig mit einem für Edelstahl geeigneten Pflegemittel (Chrom-Politur usw.) zu beseitigen.

#### Hinweise zur Reinigung

Produkt vom Netz trennen. Keine ätzenden oder scheuernden Reinigungs- oder Lösungsmittel verwenden. Lediglich ein weiches, angefeuchtetes Tuch benutzen. Immer erst abwarten, bis das Gerät vollständig abgekühlt ist, bevor mit der Reinigung begonnen wird.

#### Außerbetriebnahme

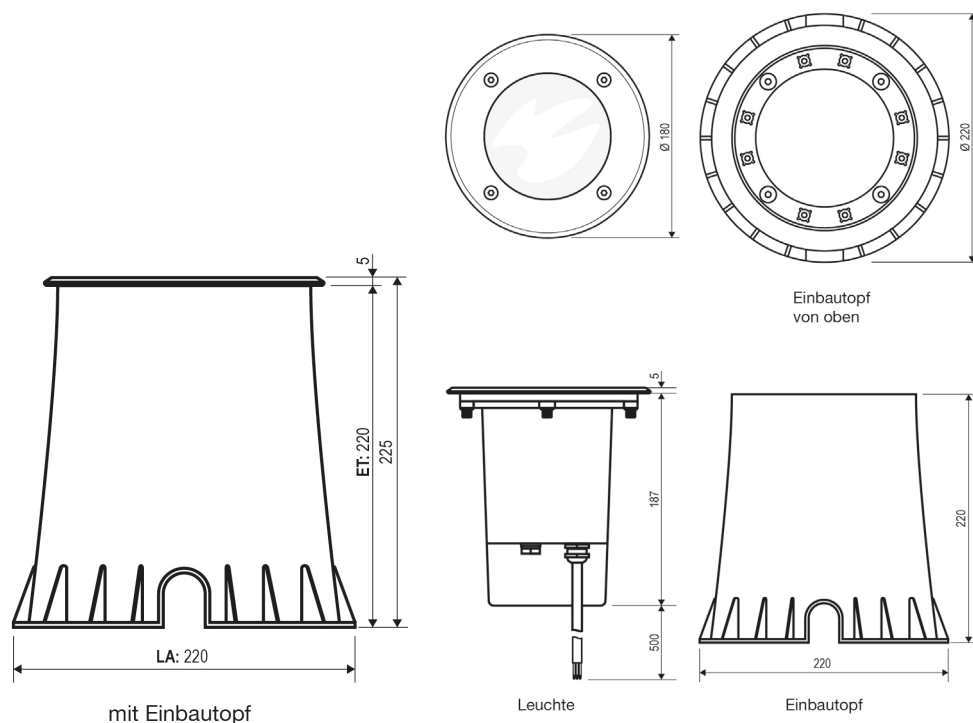
Bauen Sie das Produkt unter Berücksichtigung aller Sicherheitshinweise wie beschrieben aus. Reinigen Sie dieses wie beschrieben. Lagern Sie das Gerät in einer geeigneten Verpackung (Originalkarton falls vorhanden!) an einem trockenen, frostsicheren Ort.

#### Hinweise zur Entsorgung und Recycling

Alle Materialien sind entsprechend Ihrer spezifischen Eigenschaften und Vorschriften zu trennen und fachgerecht zu entsorgen, bzw. zur Wiederaufbereitung (Recycling) zuzuführen.

#### Fragen

Bitte fragen Sie Ihren Fachhändler falls bei Ihnen irgendwelche Zweifel aufkommen sollten oder Sie weitere Informationen wünschen.



#### EVN-Lichttechnik GmbH

Zum Lichtblick 1-12 • 90610 Winkelhaid  
Tel.: 0 91 87 / 97 09-0 • Fax: 0 91 87 / 97 09-99

[www.evn-lichttechnik.com](http://www.evn-lichttechnik.com)

## Bodeneinbauleuchte | VULCANUM mit Kunststoff-Einbautopf



### Installations- und Bedienungsanleitung

- 679238 (GU10)
- 679238504 (4000 K)
- 679238402 (3000 K)
- 679238527 (2700 K)
- 67923853D (3000 K dimmbar)
- 679238640 (4000K)
- 679238602 (3000K)
- 67923889902 (RGBW)



Herzlichen Dank, dass Sie sich für unser Produkt entschieden haben.

Bitte lesen Sie diese Installations- und Bedienungsanleitung sorgfältig durch und bewahren Sie diese auch nach der Montage gut auf.

Bei Sach- und Personenschäden durch Nichtbeachten der Anleitung oder durch unsachgemäße Handhabung, bzw. vorgenommene Änderungen am Produkt übernimmt EVN-Lichttechnik GmbH keine Haftung!

### Technische Daten (Leuchte)

Material - Gehäuse	Aluminium
Material - Abdeckplatte	V2A-Edelstahl
Material - Abdeckung	Glas klar & satiniert
Anschlussspannung	230 V/AC
Sockel	GU10
Schwenkwinkel	20°
max. Belastung (kg)	1500 kg
max. Überfahrungsgewindigkeit	20 km/h
Schutzart	IP67
Durchmesser	ø 180 mm
Höhe	192 mm
Lochanschnitt mit Hülse	ø 220 mm
Einbautiefe mit Hülse	220 mm
Einsatzbereich	Außenbereich
Qualitäts-/Prüfzeichen	CE

Dieses Produkt enthält eine Lichtquelle der Energieeffizienzklasse (siehe Tabelle), welche Teil eines umgebenen Produktes sind

### Technische Daten Leuchtmittel (4000 K)

Lichtfarbe / Kelvin	4000 K
Wattage	4,6 W
EEK	F

### Technische Daten Leuchtmittel (3000 K)

Lichtfarbe / Kelvin	3000 K
Wattage	4,6 W
EEK	F

### Technische Daten Leuchtmittel (2700 K)

Lichtfarbe / Kelvin	2700 K
Wattage	4,6 W
EEK	F

### Technische Daten Leuchtmittel (3000 K dimmbar)

Lichtfarbe / Kelvin	3000 K
Wattage	5 W
EEK	F

### Technische Daten Leuchtmittel (3000K + 4000K)

Anschlussspannung	220 - 240 V/AC
Lichtfarbe / Kelvin	3000K, 4000K
Leistung	6 W
Dimmbar	ja
Schutzklasse	I
EEK	E

### Technische Daten Leuchtmittel (RGBW)

Anschlussspannung	24 V/DC
Lichtfarbe / Kelvin	RGB + 3000K
Leistung	8 W
Dimmbar in Abhängigkeit des Betriebsgeräts	
Schutzklasse	III
EEK	F

### Verpackungsinhalt

• Bodeneinbauleuchte	1 x
• Kunststoff-Einbautopf	1 x
• Installations- und Bedienungsanleitung	1 x
• Leuchtmittel	1 x

### Produktbeschreibung

Der Leuchtenkörper ist aus Aluminium, die Abdeckplatte hingegen aus V2A-Edelstahl gefertigt. Zur Vermeidung von Kondenswasser befindet sich auf der Unterseite der Leuchte ein selbstentlüftendes Entlüftungsventil. Bei der Basisvariante mit GU10 Hochvoltfassung können unterschiedliche Leuchtmittel bis max. 50 W in der Leuchte betrieben werden. Die maximale Überfahrungsgewindigkeit beträgt 20km/h, der Schwenkwinkel beträgt 20°. Außerdem ist die Leuchtmittelaufnahme drehbar gelagert. Das an der Leuchte befindliche Kabel hat eine Länge von 0,5 m.

### Vor der Installation

- Die Leuchte darf nur außerhalb der Verpackung betrieben werden.
- Bevor Sie die Leuchte in Betrieb nehmen, vergewissern Sie sich, dass diese auf dem Transportweg nicht beschädigt wurde. Bei Beschädigungen am Kabel oder elektrischen Teilen darf die Leuchte nicht betrieben werden.
- Vor Montage der Leuchten bitte alle Verschraubungen überprüfen und bei Bedarf nachziehen

- Vor dem Anfertigen des Lochanschnitts ist dieser anhand der vorliegenden Leuchte bzw. Einbautopf nochmals genau zu prüfen!
- Vor IBN der Leuchte muss die technische Gegebenheit geprüft werden. Nullung, Träge Schaltschütze und nicht galvanisch getrennte Schaltgeräte können die Vorschaltgeräte und LED Zerstören.
- Für die Montage der Leuchte muss ein geeigneter Befestigungsort vorhanden sein, der das Versickern von Regenwasser ermöglicht z.B. ein Kiesbett. Durch aufsteigendes Wasser könnte die Funktionstüchtigkeit der Leuchte erheblich beeinträchtigt werden.
- Vor der Montage der Leuchten ist deren Einbauort auf Tauglichkeit des Untergrunds zu prüfen. Harthölzer oder ähnliches sondern Gerbsäure ab, die unedle Metalle, Kunststoffe und Dichtungen angreift. Bei Unklarheiten oder Bedenken bitte mit dem Holzlieferanten/Fachhandwerker Rücksprache halten.

### Montage

- Positionieren und Ausrichten der Leuchte am gewünschten Einbauort.
- Position für den Aushubdurchmesser (Abmessung vorher nochmals anhand des Einbautopfes prüfen!) anzeichnen und ausheben.
- Die Kunststoffhülse in die Grube setzen
- Die freien Aderenden, unter Beachtung der Polarität, ankleben. Der Übergang Erdkabel zu Gummileitung ist Wasserdicht auszuführen.
- Das Leuchtengehäuse, in den Einbautopf einsetzen und mit den Montageschrauben verbinden.
- Wird die Bodeneinbauleuchte befahren, muss sichergestellt sein, dass die Leuchte im Einbautopf keinen Bewegungsfreiraum hat (z.B. Leuchtenkörper mit Schaumgummi-Klebeband ummanteln) und fest im Untergrund sitzt!
- Verschmutzungen auf der Auflagefläche der Edelstahl-Front und Schutzglas sind zu beseitigen.
- Die Edelstahl-Front und das Schutzglas mit der Dichtung - in der richtigen Lage - aufsetzen und mit dem Leuchtengehäuse, über Kreuz gleichmäßig fest verschrauben.
- Versorgungsnetz einschalten und Funktionstest.

### Bitte beachten

Bei Erstmontage, Demontage oder Leuchtmittelwechsel müssen die Schrauben am Deckel mit wetterfestem Fett versehen werden. Dies verhindert die Gefahr von „festsitzen Schrauben“.

Außerdem sollten die Schrauben „über Kreuz“ angezogen werden, um einem Glasbruch durch Verspannungen vorzubeugen.

### Sicherheitshinweise

- Die elektrische Installation bzw. Reparatur darf nur von offiziell anerkanntem Fachpersonal umgesetzt werden.
- Vor der Installation oder einer Wartung, Hauptschalter des betreffenden Bereichs ausgeschalten.
- Vor dem Berühren vergewissern Sie sich immer, ob die Abschaltung und Kühlung bereits erfolgt ist.
- Tragen Sie die Leuchte nicht am Anschlusskabel und schützen Sie das Kabel vor Hitze, Öl und scharfen Kanten.
- Verpackungsmaterial und Kleinteile von Kindern und Haustieren fernhalten. Erstickungsgefahr!
- Das Produkt darf nur betrieben werden, wenn es einwandfrei funktioniert. Bei einem Fehlverhalten muss das Produkt sofort ausgeschalten werden und darf erst wieder nach Überprüfung einer Elektrofachkraft betrieben werden.

### Fehlverhalten:

- sichtbare Schäden am Produkt
- funktioniert nicht einwandfrei oder flackert
- Überhitzung erkennbar
- Geruchsentw. durch verschmoren / verbrennen

### Kondenswasser

Bei Bodeneinbauleuchten kann sich Kondenswasser in der Leuchte bilden. Diese Feuchtigkeit kann durch das Kabel in das Innere der Leuchte transportiert werden. Hier ist die Feuchtigkeit im Boden entscheidend.

Bei Bodeneinbauleuchten mit Halogen-Bestückung „verdunstet“ dieses Kondenswasser nach dem Einschalten sehr schnell. Bei LED-Leuchten, aufgrund der geringeren Wärmeentwicklung, jedoch sehr langsam.

Dieser Effekt beeinträchtigt in der Regel nicht die Funktion der Leuchte. Hierzu ist es notwendig, von Zeit zu Zeit die Abdeckung der Leuchte abzunehmen und das gebildete Kondenswasser mit einem trockenen, weichen Tuch zu entfernen.

### Auch Edelstahl benötigt Pflege!

Immer wieder werden Edelstahlprodukte nicht richtig behandelt oder kommen durch umliegende Arbeiten mit Fremdpartikeln in Kontakt. Als Lieferant von hochwertigen Edelstahlprodukten sind wir darauf bedacht, Ihnen ein reines und perfekt verarbeitetes Produkt zu liefern, an dem