

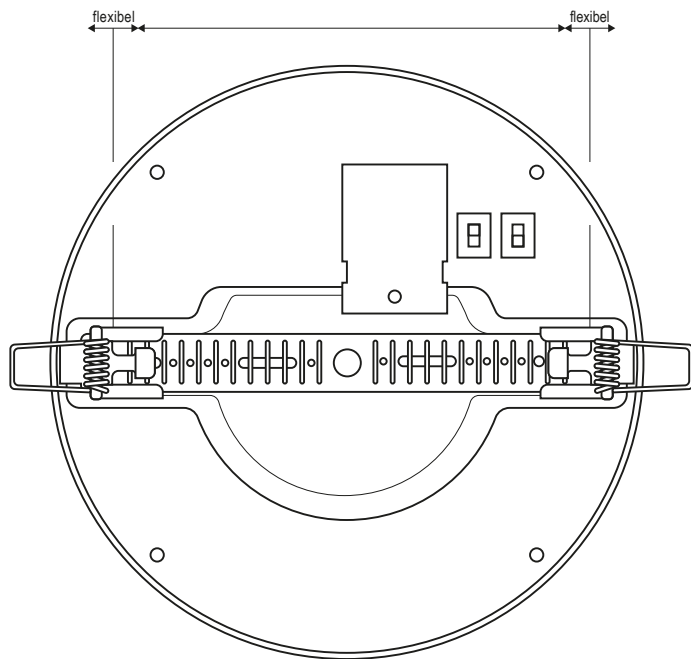
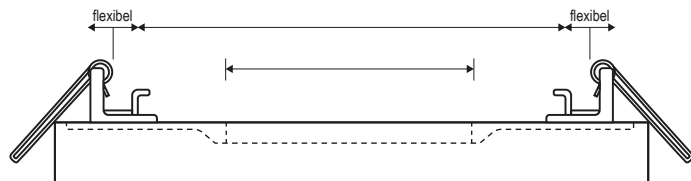
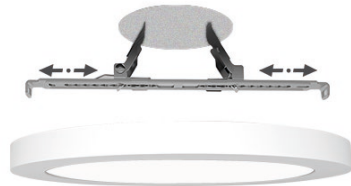
Montagebeispiel bei Einbau:

verstellbarer Lochausschnitt



Montagebeispiel bei Anbau:

Aufbauhöhe 22 mm



EVN-Lichttechnik GmbH

Zum Lichtblick 1-12 • 90610 Winkelhaid
Tel.: 0 91 87 / 97 09-0 • Fax: 0 91 87 / 97 09-99

www.evn-lichttechnik.com

Ein- und Anbaupanel | PAVO NEXT

200-240V/AC - 178-280V/DC; IP44;



Art.Nr.: NPRV170125, NPRV170925, NPRV220125,

NPRV220925, NPRV290125, NPRV290925, NDRV170125, NDRV220125, NDRV290125

Installations- und Bedienungsanleitung



Herzlichen Dank, dass Sie sich für den Kauf unseres **LED-Panels** entschieden haben.

Bitte lesen Sie diese Installations- und Bedienungsanleitung sorgfältig durch und bewahren Sie diese auch nach der Montage gut auf.

Bei Sach- und Personenschäden durch Nichtbeachten der Anleitung oder durch unsachgemäße Handhabung, bzw. vorgenommene Änderungen am Produkt übernimmt EVN-Lichttechnik GmbH keine Haftung!

Technische Daten

Material - Gehäuse	Kunststoff weiß
Material - Abdeckung	Kunststoff opal
Form	rund
Anschlussstrom	200-240V/AC + 178-280V/DC
CRI	>80
Lichtfarbe, CCT-Switch	3000/4000/5700 K
Abstrahlwinkel	110°
Schutzart	IP44
Schutzklasse	II
Einbautiefe	25 mm
Einsatzbereich	Innenbereiche
Qualitäts-/Prüfzeichen	CE

Dieses Produkt enthält eine Lichtquelle sowie ein integriertes Netzgerät, welche Teil eines umgebenen Produktes sind. Die Energieeffizienzklassen der jeweiligen Produkte können der folgenden Tabelle entnommen werden.

Verpackungsinhalt

- LED-Einbaupanel 1 x
- Installations- und Bedienungsanleitung 1 x

Artikelnummer	Watt	Energieeffizienzklasse	Dimmung	Farbe	Durchmesser mm	Höhe mm	Lochausschnitt mm
NPRV170125	7, 9	D	schaltbar	weiß	Ø 165	22	55-155
NPRV170925	7,9	D	schaltbar	schwarz	Ø 165	22	55-155
NPRV220125	10, 16	D	schaltbar	weiß	Ø 218	22	55-205
NPRV220925	10, 16	D	schaltbar	schwarz	Ø 218	22	55-205
NPRV290125	16, 22	D	schaltbar	weiß	Ø 292	25	55-260
NPRV290925	16, 22	D	schaltbar	schwarz	Ø 292	25	55-260
NDRV170125	7, 9	D	DALI	weiß	Ø 165	22	55-155
NDRV220125	13, 16	D	DALI	weiß	Ø 218	22	55-205
NDRV290125	16, 22	D	DALI	weiß	Ø 292	25	55-260

Technische Änderungen vorbehalten. Keine Haftung für Irrtümer und Druckfehler.

Produktbeschreibung

LED Ein- und Anbaupanel für verschiedene Anwendungsbereiche, wie z. B. flächendeckende, aber auch effektvolle Beleuchtungen in Flur, Wohnzimmer, Büro, und vieles mehr. Das Panel ist ausschließlich zur Verwendung im Innenbereich geeignet. Die Haltefedern können durch verschiedene Rasterpunkte auf der Halteschiene verstellt werden. Mit dem an der Rückseite angebrachten Schalter kann eine von drei möglichen Farbtemperaturen und zwei mögliche Leistungen eingestellt werden. Das Netzgerät ist im Panel verbaut. Die Aufbauhöhe beträgt 22 mm. Anschlussleitung mit freien Aderenden.

Vor der Installation

- Die Leuchte darf nur außerhalb der Verpackung betrieben werden.
- Bevor Sie das Panel in Betrieb nehmen, vergewissern Sie sich, dass diese auf dem Transportweg nicht beschädigt wurde. Bei Beschädigungen am Kabel oder elektrischen Teilen darf die Leuchte nicht betrieben werden.
- Abmessungen für den Lochausschnitt vorher nochmals anhand vom Produkt prüfen!

Montage

- Hauptschalter für den betroffenen Bereich ausschalten.
- Für die Montage des Panels muss ein geeigneter Befestigungsort vorhanden sein.
- Positionieren und Ausrichten des Panels am gewünschten Einbaort.

- Position für den Lochausschnitt - Abmessung vorher nochmals anhand des Panels prüfen! - anzeichnen und aussägen.
- Versorgungskabel an dem Panel anschließen.
- Gewünschte Lichtfarbe und Leistung mit Hilfe des Switch einstellen.
- **Wichtig!** Die Lichtfarbe darf nur im ausgeschalteten Zustand geändert werden! Ein nichtbeachten kann zur Beschädigung/Zerstörung der LEDs oder zum Verlust der Funktion führen!
- Mit einer Hand die Panelbasis halten und mit der anderen Hand die beiden Haltefedern nach oben biegen, bis diese vertikal zur Einbauöffnung zeigen.
- Die Panelbasis in den Ausschnitt einführen und die Federn dabei vorsichtig in ihre Ausgangsstellung zurück federn lassen (Vorsicht - Verletzungsgefahr!). Panel auf festen Sitz im Lochausschnitt prüfen.
- Versorgungsnetz freischalten und Funktionstest.

Wichtig

- LEDs / LED-Leuchten dürfen nur im fest angeschlossenen Zustand getestet werden! Nach einem Festanschluss der LEDs / LED-Leuchten an das LED-Netzgerät, darf für dieses erst das Versorgungsnetz freigeschalten werden.

Nichtbeachtung kann zur Zerstörung der LEDs führen!

Sicherheitshinweise

- Die elektrische Installation bzw. Reparatur darf nur von offiziell anerkanntem Fachpersonal vorgenommen werden.
- Vor der Installation oder vor einer Wartung muss der Hauptschalter des betreffenden Bereichs ausgeschalten werden.
- Vor dem Berühren vergewissern Sie sich immer, ob die Abschaltung und Kühlung bereits erfolgt ist.
- Tragen Sie das Produkt nicht am Anschlusskabel und schützen Sie das Kabel vor Hitze, Öl und scharfen Kanten.
- Verpackungsmaterial und Kleinteile von Kindern und Haustieren fernhalten. Erstickungsgefahr!
- Das Produkt darf nur betrieben werden, wenn es einwandfrei funktioniert. Bei einem Fehlverhalten muss das Produkt sofort ausgeschalten werden und darf erst wieder nach Überprüfung einer Elektrofachkraft betrieben werden.

Fehlverhalten:

- sichtbare Schäden am Produkt
- funktioniert nicht einwandfrei oder flackert
- Überhitzung erkennbar
- Geruchsentw. durch verschmoren / verbrennen

Hinweise zur Reinigung

Panel vom Netz trennen. Keine ätzenden oder scheuernden Reinigungs- oder Lösungsmittel verwenden. Lediglich ein weiches, angefeuchtetes Tuch benutzen. Immer erst abwarten, bis das Panel vollständig abgekühlt ist, bevor mit der Reinigung begonnen wird.

Außerbetriebnahme

Bauen Sie das Produkt unter Berücksichtigung aller Sicherheitshinweise wie beschrieben aus. Reinigen Sie dieses wie beschrieben. Lagern Sie das Panel in einer geeigneten Verpackung (Originalkarton falls vorhanden!) an einem trockenen, frostsicheren Ort.

Hinweise zur Entsorgung und Recycling

Alle Materialien sind entsprechend Ihrer spezifischen Eigenschaften und Vorschriften zu trennen und fachgerecht zu entsorgen, bzw. zur Wiederaufbereitung (Recycling) zuzuführen.

Fragen

Bitte fragen Sie Ihren Fachhändler falls bei Ihnen irgendwelche Zweifel aufkommen sollten oder Sie weitere Informationen wünschen.