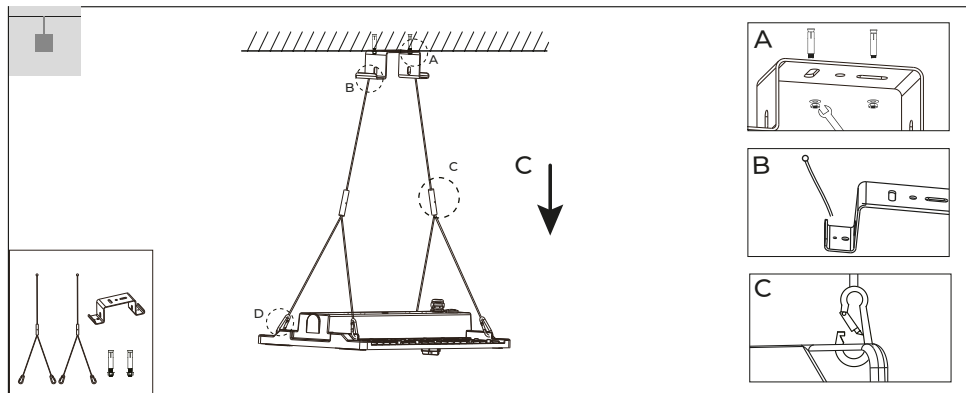
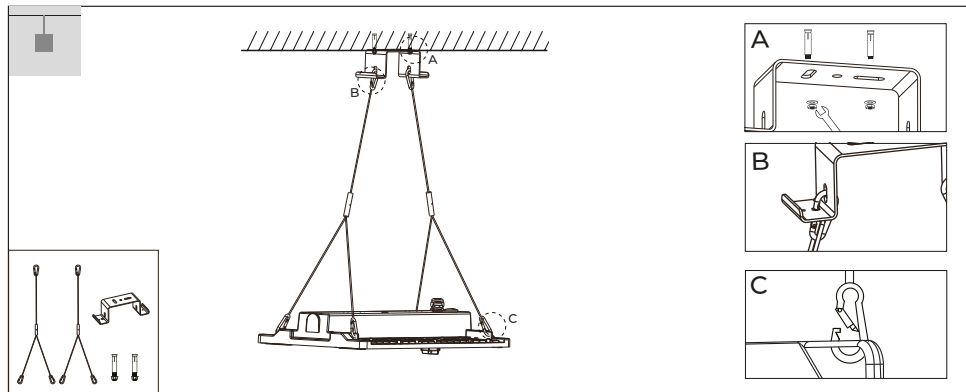
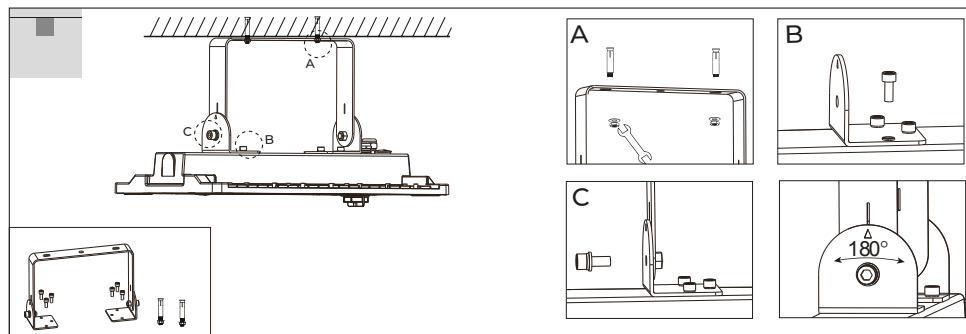


## Montage | Seilabhängung + Einpunktmontage



## Montage | Bügel



### EVN-Lichttechnik GmbH

Zum Lichtblick 1-12 • 90610 Winkelhaid  
Tel.: 0 91 87 / 97 09-0 • Fax: 0 91 87 / 97 09-99

[www.evn-lichttechnik.com](http://www.evn-lichttechnik.com)

## Hallenleuchte | RAYO MULTI LINEAR

IP65, mit extrem hoher Lichtausbeute

Artikel-Nr.: HBL6520025 und Zubehör: HBL65BM,  
HBM65BMHS, HBMD110, HBL65EPM, HBL65BB, HBL65SAH



## Installations- und Bedienungsanleitung



Herzlichen Dank, dass Sie sich für den Kauf unserer  
**Hallenleuchte** entschieden haben.

Bitte lesen Sie diese Installations- und  
Bedienungsanleitung sorgfältig durch und bewahren Sie  
diese auch nach der Montage gut auf.

Bei Sach- und Personenschäden durch Nichtbeachten der  
Anleitung oder durch unsachgemäße Handhabung, bzw.  
vorgenommene Änderungen am Produkt übernimmt  
EVN-Lichttechnik GmbH keine Haftung!

## Technische Daten

Material - Gehäuse	Aluminium
Material - Scheibe	Kunststoff
Gehäusefarbe	schwarz
Anschlussspannung	220-240 V/AC 185-264 V/DC
Zuleitung	1 m
Leistung	100, 150, 200 Watt
Lichtfarbe	4000 K, 5000 K
CRI	80-89
Dimmung	0-10 V
Schlagfestigkeit	IK08
Schutzklasse	I
Schutzart	IP65
Länge	450 mm
Breite	260 mm
Höhe	97 mm
Abstrahlwinkel	110°
Qualitäts-/Prüfzeichen	CE

Dieses Produkt enthält eine Lichtquelle der Energieeffizienzklasse B, sowie ein internes Netzgerät, welche Teil eines umgebenen Produktes sind.

## Verpackungsinhalt

• Hallenleuchte	1 x
• Installations- und Bedienungsanleitung	1 x

## Produktbeschreibung

Hallenbeleuchtung mit extrem hoher Lichtausbeute für gewerbliche Anwendungen. Die Leuchte hat eine 1m lange Anschlussleitung mit freien Aderenden. Der Ausstrahlwinkel ist an der Leuchte einstellbar (60°/90°/110°). Die Leuchte kann auch mit einer Eingangsspannung von 185-264V/DC betrieben werden. Der Strahler verfügt über einen Überspannungsschutz von 6kV. Die Leuchte verfügt über zwei Dip-Schalter mit denen die Leistung (100W/150W/200W) und die Lichtfarbe (4000K/5000K) eingestellt werden kann. Die Leuchte ist ballwurfsicher, verfügt über die D-Kennzeichnung und ist für den Dauereinsatz geeignet. Die Lebensdauer beträgt L80B10 bei 50.000h. Für unterschiedliche Anforderungen ist optionales Zubehör\* erhältlich.

## \*optionales Zubehör

• HBL65BM	Dämmerungs- und Bewegungsmelder
• HBM65BMHS	Handsender für den Sensor
• HBMD110	0-10 V zu DALI Konverter

- HBL65EPM Einpunktaufhängung
- HBL65BB Montagebügel, schwenkbar
- HBL65SAH Seilabhängung 1,5m 2er-Set

## Vor der Installation

- Die Leuchte darf nur außerhalb der Verpackung betrieben werden.
- Bevor Sie die Leuchte in Betrieb nehmen, vergewissern Sie sich, dass diese auf dem Transportweg nicht beschädigt wurde. Bei Beschädigungen am Kabel oder elektrischen Teilen darf die Leuchte nicht betrieben werden.
- Vor Inbetriebnahme der Leuchte muss die Technische Gegebenheit geprüft werden. Nullung, Träge Schaltschütze und nicht Galvanisch getrennte Schaltgeräte können die Vorschaltgeräte und LED Zerstören. Auch sind diese auf Materialermüdung zu Prüfen.

## Montage

- Hauptschalter für den betroffenen Bereich ausschalten.
- Für die Montage der Leuchte muss ein geeigneter Befestigungsort vorhanden sein.
- Positionieren der Leuchte am gewünschten Anbauort.
- Befestigen Sie das eine Ende der Seilabhängung (HBL65SAH) mit Hilfe der Sicherheitskarabiner an einem geeigneten Montageort
- Im Anschluss befestigen Sie nun das andere Ende der Seilabhängung mit Hilfe der Sicherheitskarabiner an den dafür vorgesehenen Ösen der Leuchte
- Die Einpunktaufhängung (HBL65EPM) ist kompatibel mit der Seilabhängung (HBL65SAH). Alternativ kann die Leuchte auch mit dem Montagebügel (HBL65BB) befestigt werden
- Ausrichtung der Leuchte mit Hilfe der integrierten Wasserwaage auf der Rückseite.
- Leuchte auf sicheren Halt überprüfen.
- Schließen Sie nun die Anschlussleitung an die freien Aderenden der Leuchte an.
- Die gewünschte Lichtfarbe und Leistung kann über den Dip-Schalter eingestellt werden.
- **Wichtig!** Die Lichtfarbe und Leistung darf nur im ausgeschalteten Zustand geändert werden! Ein nicht-beachten kann zur Beschädigung/Zerstörung der LEDs oder zum Verlust der Funktion führen!
- Abstrahlwinkel 3-stufig einstellbar (60°/90°/110°)
- Versorgungsnetz einschalten und Funktionstest vornehmen.

## Sicherheitshinweise

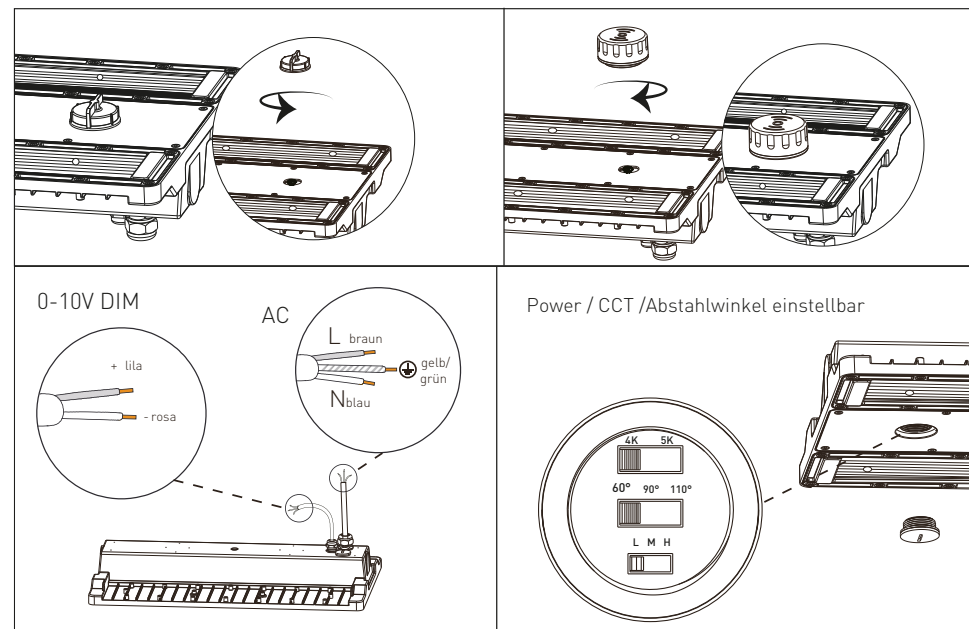
- Die elektrische Installation bzw. Reparatur darf nur von offiziell anerkanntem Fachpersonal vorgenommen werden.

- Vor der Installation oder vor einer Wartung empfehlen wir, den Hauptschalter des betreffenden Bereichs auszuschalten.
- Es muss sichergestellt sein, dass die Netzspannung mit der vom Anschlussgerät übereinstimmt.
- Vor dem Berühren vergewissern Sie sich immer, ob die Abschaltung und Kühlung bereits erfolgt ist.
- Es muss sichergestellt werden, dass die Decken- oder Wandkonstruktion und die daran montierten Haltevorrichtungen bezüglich Tragfähigkeit geeignet sind und die Montage ordnungsgemäß durchgeführt wird. Ein Abstürzen der Leuchte kann zum Tod führen.
- Verpackungsmaterial und Kleinteile von Kindern und Haustieren fernhalten. Erstickungsgefahr!

## Warnhinweise

- Die Leuchte darf nur in den dafür vorgesehenen Umgebungen verwendet werden. Auf Umgebungstemperatur achten!
- Der Hersteller übernimmt keine Garantie für Beschädigungen an der Leuchte, die durch in der Atmosphäre schwebende Stoffe oder sonstige direkte chemische Einflüsse entstanden sind, für die die Leuchte nicht explizit freigegeben wurde.
- Der Hersteller übernimmt keine Haftung für Personen oder Sachschäden, die durch unsachgemäßen Betrieb oder Einsatz der Leuchten entstanden sind.

## Einstellung | Abstrahlwinkel + Sensor



## Hinweise zur Reinigung

Leuchte vom Netz trennen. Keine ätzenden oder scheuernden Reinigungs- oder Lösungsmittel verwenden. Lediglich ein weiches, angefeuchtetes Tuch benutzen. Immer erst abwarten, bis die Leuchte vollständig abgekühlt ist, bevor mit der Reinigung begonnen wird.

## Außerbetriebnahme

Bauen Sie die Leuchte unter Berücksichtigung aller Sicherheitshinweise wie beschrieben aus. Reinigen Sie die Leuchte wie beschrieben. Lagern Sie die Leuchte in einer geeigneten Verpackung (Originalkarton falls vorhanden!) an einem trockenen, frostsicheren Ort.

## Hinweise zur Entsorgung und Recycling

Alle Materialien sind entsprechend Ihrer spezifischen Eigenschaften und Vorschriften zu trennen und fachgerecht zu Entsorgen, bzw. zur Wiederaufbereitung (Recycling) zuzuführen.

## Fragen

Bitte fragen Sie Ihren Fachhändler falls bei Ihnen irgendwelche Zweifel aufkommen sollten oder Sie weitere Informationen wünschen.

## 5 Jahre Garantie

Unsere Garantievoraussetzungen finden Sie unter: <https://www.evn-lichttechnik.com>