

#### Fehlerverhalten:

- sichtbare Schäden am Produkt
- funktioniert nicht einwandfrei oder flackert
- Überhitzung erkennbar
- Geruchsentw. durch verschmoren / verbrennen

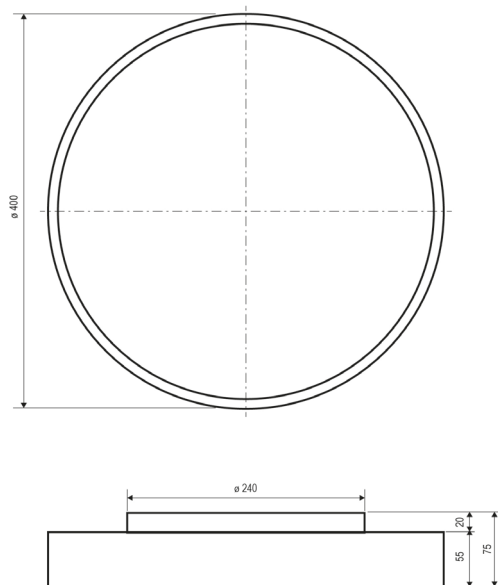
#### Hinweise zur Reinigung

Panel vom Netz trennen. Keine ätzenden oder scheuernden Reinigungs- oder Lösungsmittel verwenden. Lediglich ein weiches, angefeuchtetes Tuch benutzen. Immer erst abwarten, bis das Panel vollständig abgekühlt ist, bevor mit der Reinigung begonnen wird.

#### Außerbetriebnahme

Bauen Sie das Produkt unter Berücksichtigung aller Sicherheitshinweise wie beschrieben aus. Reinigen Sie dieses wie beschrieben. Lagern Sie das Panel in einer geeigneten Verpackung (Originalkarton falls vorhanden!) an einem trockenen, frostsicheren Ort.

#### Zeichnung - Beispiel: UUT400125



#### EVN-Lichttechnik GmbH

Zum Lichtblick 1-12 • 90610 Winkelhaid  
Tel.: 0 91 87 / 97 09-0 • Fax: 0 91 87 / 97 09-99

[www.evn-lichttechnik.com](http://www.evn-lichttechnik.com)

#### Hinweise zur Entsorgung und Recycling

Alle Materialien sind entsprechend Ihrer spezifischen Eigenschaften und Vorschriften zu trennen und fachgerecht zu Entsorgen, bzw. zur Wiederaufbereitung (Recycling) zuzuführen.

#### Fragen

Bitte fragen Sie Ihren Fachhändler falls bei Ihnen irgendwelche Zweifel aufkommen sollten oder Sie weitere Informationen wünschen.

## LED-Anbaupanel | DROP PRO

IP40, CRI>90,

220-240 V/AC - 176-250 V/DC



## Installations- und Bedienungsanleitung

UUT300125, UUT300925, UUD300125, UUD300925  
UUT400125, UUT400925, UUD400125, UUD400925  
UUT600125, UUT600925, UUD600125, UUD600925  
UUT800125, UUT800925, UUD800125, UUD800925



Herzlichen Dank, dass Sie sich für den Kauf unseres **LED-Panels** entschieden haben.

Bitte lesen Sie diese Installations- und Bedienungsanleitung sorgfältig durch und bewahren Sie diese auch nach der Montage gut auf.

Bei Sach- und Personenschäden durch Nichtbeachten der Anleitung oder durch unsachgemäße Handhabung, bzw. vorgenommene Änderungen am Produkt übernimmt EVN-Lichttechnik GmbH keine Haftung!

## Technische Daten

Artikelnummer	Dimmung	Farbe	Leistung (Watt)	Lichtverteilung	Abmessung (mm)
UUT300125	Phase	weiß	24 / 6	up- & downlight	ø 300
UUT300925	Phase	schwarz	24 / 6	up- & downlight	ø 300
UUT400125	Phase	weiß	32 / 8	up- & downlight	ø 400
UUT400925	Phase	schwarz	32 / 8	up- & downlight	ø 400
UUT600125	Phase	weiß	58 / 10	up- & downlight	ø 600
UUT600925	Phase	schwarz	58 / 10	up- & downlight	ø 600
UUT800125	Phase	weiß	81 / 10	up- & downlight	ø 800
UUT800925	Phase	schwarz	81 / 10	up- & downlight	ø 800
UUD300125	DALI	weiß	24 / 6	up- & downlight	ø 300
UUD300925	DALI	schwarz	24 / 6	up- & downlight	ø 300
UUD400125	DALI	weiß	32 / 8	up- & downlight	ø 400
UUD400925	DALI	schwarz	32 / 8	up- & downlight	ø 400
UUD600125	DALI	weiß	58 / 10	up- & downlight	ø 600
UUD600925	DALI	schwarz	58 / 10	up- & downlight	ø 600
UUD800125	DALI	weiß	81 / 10	up- & downlight	ø 800
UUD800925	DALI	schwarz	81 / 10	up- & downlight	ø 800

## Technische Daten

Material - Gehäuse	Aluminium
Blendungsbewertung	UGR<19
Abstrahlwinkel	100°up / 90°down
Schutzart	IP40
Schutzklasse	I
Lichtfarbe	3000 K, 4000 K
Höhe	75 mm
Einsatzbereich	Innenbereich
Qualitäts-/Prüfzeichen	CE

Dieses Produkt enthält eine Lichtquelle der Energieeffizienzklasse **XX** sowie ein integriertes Netzgerät, welche Teil eines umgebenen Produktes sind.

## Verpackungsinhalt

- LED-Anbaupanel 1 x
- Installations- und Bedienungsanleitung 1 x

## Produktbeschreibung

LED Anbaupanel für verschiedene Anwendungsbereiche, wie z. B. flächendeckende, aber auch effektvolle Beleuchtungen in Flur, Wohnzimmer, Büro, und vieles mehr. Durch den großflächigen Lichtaustritt wird dabei immer eine sehr homogene Ausleuchtung des Raumes erreicht. Mit dem an Kabel angebrachten Schalter kann eine der zwei Lichtfarben eingestellt werden. Die Leuchte ist zudem Flicker-Free.

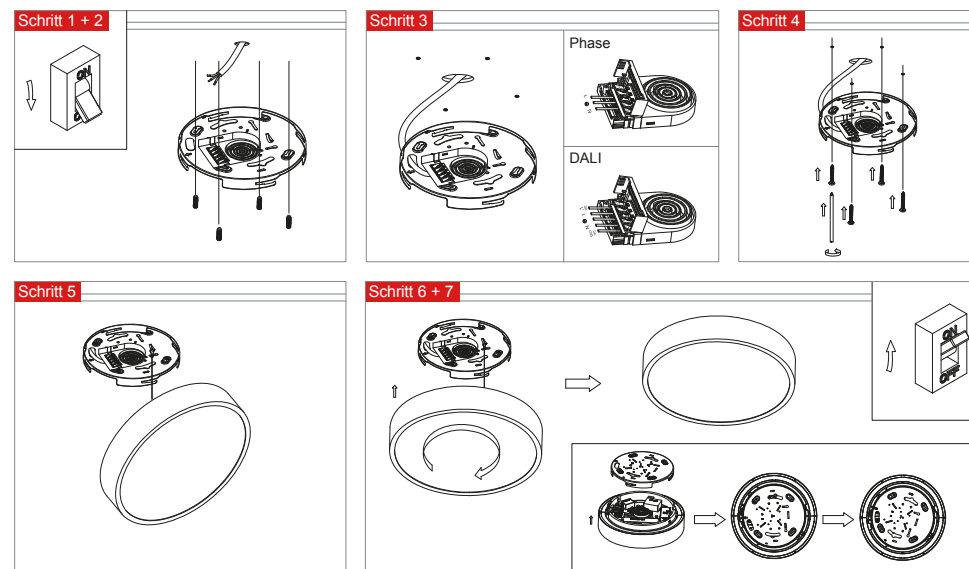
## optionales Zubehör

UU3040BM	Dämmerungs- und Bewegungsmelder Modul für UUT30/40 und UUD30/40
UU36080BM	Dämmerungs- und Bewegungsmelder Modul für UUT60/80 und UUD60/80
UU3040ELC	Notstrommodul für UUT30/40 und UUD30/40
UU6080ELC	Notstrommodul für UUT60/80 und UUD60/80
UUSAHW	Seilabhängung - Seil: 2,50 m Baldachin: ø 153 mm, Höhe 30 mm, weiß
UUSAHB	Seilabhängung - Seil: 2,50 m Baldachin: ø 153 mm, Höhe 30 mm, schwarz

## Vor der Installation

- Die Leuchte darf nur außerhalb der Verpackung betrieben werden.
- Bevor Sie das Panel in Betrieb nehmen, vergewissern Sie sich, dass dieses auf dem Transportweg nicht beschädigt wurde. Bei Beschädigungen am Kabel oder elektrischen Teilen darf die Leuchte nicht betrieben werden.
- Abmessungen für den Lochausschnitt vorher nochmals anhand vom Produkt prüfen!

## Montagezeichnung



## Montage

- Hauptschalter für den betroffenen Bereich ausschalten (Schritt 1).
- Für die Montage des Panels muss ein geeigneter Befestigungsort vorhanden sein.
- Entfernen Sie die Basisplatte von der Abdeckung
- Führen Sie die 230V Anschlussleitung durch die Montageplatte. (Schritt 2).
- Verbinden Sie nun die Anschlussleitung mit den Klemmblock (Schritt 3).
- Gewünschte Lichtfarbe mittels Switch einstellen.
- **Wichtig!** Die Lichtfarbe darf nur im ausgeschalteten Zustand geändert werden! Ein nichtbeachten kann zur Beschädigung/Zerstörung der LEDs oder Funktion führen!
- Bringen Sie nun die Montageplatte an dem dafür vorgesehen Platz an (Schritt 4).
- Bringen sie die Absturzicherung an der Basisplatte an. (Schritt 5).
- Stecken Sie nun die Leuchte auf die Basisplatte und drehen diese bis sie engeratet ist. Achten sie auf festen Halt (Abbildung 6).
- Versorgungsnetz freischalten (Schritt 7) und Funktionstest.

## Wichtig

LEDs / LED-Leuchten dürfen nur im fest angeschlossenen Zustand getestet werden! Nach einem Festanschluss der LEDs / LED-Leuchten an das LED-Netzgerät, darf für dieses erst das Versorgungsnetz freigeschalten werden.

## Sicherheitshinweise

- Die elektrische Installation bzw. Reparatur darf nur von offiziell anerkanntem Fachpersonal vorgenommen werden.
- Vor der Installation oder vor einer Wartung muss der Hauptschalter des betreffenden Bereichs ausgeschaltet werden.
- Vor dem Berühren vergewissern Sie sich immer, ob die Abschaltung und Kühlung bereits erfolgt ist.
- Tragen Sie das Produkt nicht am Anschlusskabel und schützen Sie das Kabel vor Hitze, Öl und scharfen Kanten.
- Verpackungsmaterial und Kleinteile von Kindern und Haustieren fernhalten. Erstickungsgefahr!
- Das Produkt darf nur betrieben werden, wenn es einwandfrei funktioniert. Bei einem Fehlverhalten muss das Produkt sofort ausgeschaltet werden und darf erst wieder nach Überprüfung einer Elektrofachkraft betrieben werden.