

beiten im näheren Umfeld, die Reinigung mit Stahlwolle, falsche Reinigungsmittel oder ein eisenhaltiger Dünger können hierfür bereits die Ursache sein.

Durch Regen könnten dann kleinste Eisenpartikel auf der Edelstahl-Oberfläche landen und sich Flugrost bilden.

Wir raten Ihnen Ihre Leuchten regelmäßig zu reinigen und entstehenden Flugrost frühzeitig mit einem für Edelstahl geeigneten Pflegemittel (Chrom-Politur usw.) zu beseitigen.

#### Hinweise zur Reinigung

Produkt vom Netz trennen. Keine ätzenden oder scheuernden Reinigungs- oder Lösungsmittel verwenden. Lediglich ein weiches, angefeuchtetes Tuch benutzen. Immer erst abwarten, bis das Gerät vollständig abgekühlt ist, bevor mit der Reinigung begonnen wird.

#### Außerbetriebnahme

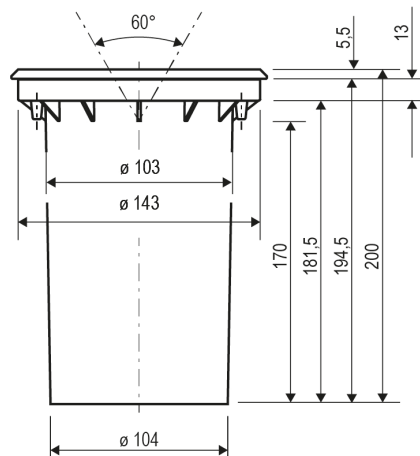
Bauen Sie das Produkt unter Berücksichtigung aller Sicherheitshinweise wie beschrieben aus. Reinigen Sie dieses wie beschrieben. Lagern Sie das Gerät in einer geeigneten Verpackung (Originalkarton falls vorhanden!) an einem trockenen, frostsicheren Ort.

#### Hinweise zur Entsorgung und Recycling

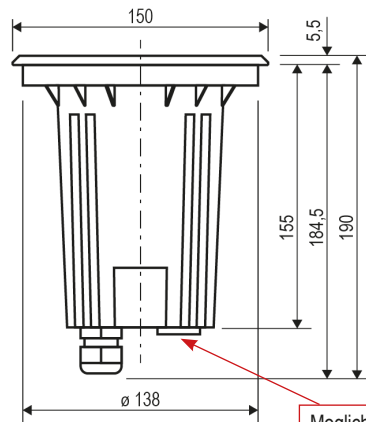
Alle Materialien sind entsprechend Ihrer spezifischen Eigenschaften und Vorschriften zu trennen und fachgerecht zu entsorgen, bzw. zur Wiederaufbereitung (Recycling) zuzuführen.

#### Fragen

Bitte fragen Sie Ihren Fachhändler falls bei Ihnen irgendwelche Zweifel aufkommen sollten oder Sie weitere Informationen wünschen.

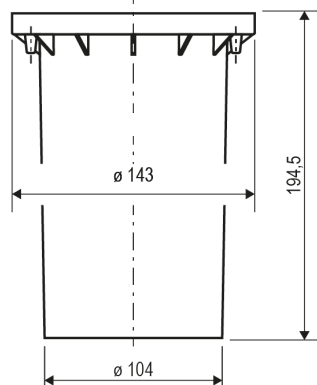


mit Einbautopf

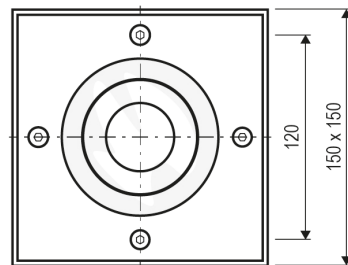


Leuchte

Möglichkeit zur Durchgangsverdrahtung



Einbautopf



#### EVN-Lichttechnik GmbH

Zum Lichtblick 1-12 • 90610 Winkelhaid  
Tel.: 0 91 87 / 97 09-0 • Fax: 0 91 87 / 97 09-99

www.evn-lichttechnik.com

## HV-Bodeneinbauleuchte mit Kunststoff-Einbautopf

Artikel-Nr.: 678435 (ohne Leuchtmittel),  
678435504, 678435402, 678435527, 67843553D



### Installations- und Bedienungsanleitung



Herzlichen Dank, dass Sie sich für unser Produkt wewentschieden haben.

Bitte lesen Sie diese Installations- und Bedienungsanleitung sorgfältig durch und bewahren Sie diese auch nach der Montage gut auf.

Bei Sach- und Personenschäden durch Nichtbeachten der Anleitung oder durch unsachgemäße Handhabung, bzw. vorgenommene Änderungen am Produkt übernimmt EVN-Lichttechnik GmbH keine Haftung!

### Technische Daten (Leuchte)

Material - Gehäuse	Kunststoff
Material - Abdeckplatte	V2A-Edelstahl
Material - Abdeckung	Glas klar
Farbe	Edelstahl
Schwenkwinkel	30°
max. Belastung (kg)	3500 kg
max. Überfahrgeschwindigkeit	20 km/h
Schutzart	IP67
Schutzklasse	II
Länge x Breite	150 x 150 mm
Höhe	175 mm
Lochausschnitt	ø 143 mm
Einbautiefe	185 mm
Einsatzbereich	Außenbereich
Qualitäts-/Prüfzeichen	CE

Dieses Produkt enthält teilweise eine Lichtquelle der Energieeffizienzklasse siehe Tabelle.

### Technische Daten (Einbautopf)

Material	Kunststoff
Farbe	schwarz
ochausschnitt	ø 143 mm
Einbautiefe	195 mm
Einsatzbereich	Außenbereich

### Technische Daten - 678435

Anschlussspannung	230 V/AC
Sockel	GU10
Leistung	max. 35 W

### Technische Daten - 678435504

Anschlussspannung	230 V/AC
Lichtfarbe / Kelvin	4000 K
Leistung	4,6 W
Energieeffizienzklasse	F

### Technische Daten - 678435402

Anschlussspannung	230 V/AC
Lichtfarbe / Kelvin	3000 K
Leistung	4,6 W
Energieeffizienzklasse	F

### Technische Daten - 678435527

Anschlussspannung	230 V/AC
Lichtfarbe / Kelvin	2700 K
Leistung	4,6 W
Energieeffizienzklasse	F

### Technische Daten - 67843553D

Anschlussspannung	230 V/AC
Lichtfarbe / Kelvin	3000 K
Leistung	5 W
Energieeffizienzklasse	F

Dimmbar über Phasen- und abschnitt

### Verpackungsinhalt

• Bodeneinbauleuchte	1 x
• Kunststoff-Einbautopf	1 x
• Installations- und Bedienungsanleitung	1 x

### Produktbeschreibung

Der Leuchtenkörper ist aus Aluminium, die Abdeckplatte hingegen aus V2A-Edelstahl gefertigt. Die Kabeleinführung erfolgt über die am Boden befindliche Kabelverschraubung, welche für Kabel bis 9mm Durchmesser geeignet ist. Es besteht die Möglichkeit, die Leuchte ohne den im Lieferumfang enthaltenen Kunststoff-Einbautopf zu montieren, in diesem Fall beträgt die Einbautiefe 180mm und der benötigte Lochausschnitt 137mm. Durch die Hochvoltfassung können unterschiedliche Leuchtmittel bis max. 35W in der Leuchte betrieben werden. Die maximale Überfahrgeschwindigkeit beträgt 20km/h, der Schwenkwinkel beträgt 30°.

### Vor der Installation

- Die Leuchte darf nur außerhalb der Verpackung betrieben werden.
- Bevor Sie die Leuchte in Betrieb nehmen, vergewissern Sie sich, dass diese auf dem Transportweg nicht beschädigt wurde. Bei Beschädigungen am Kabel oder elektrischen Teilen darf die Leuchte nicht betrieben werden.
- Vor dem Anfertigen des Lochausschnitts ist dieser anhand der vorliegenden Leuchte bzw. Einbautopf nochmals genau zu prüfen!
- Vor IBN der Leuchte muss die Technische Gegebenheit geprüft werden. Nullung, Träge Schaltschütze und nicht Galvanisch getrennte Schaltgeräte können die Vorschaltgeräte und LED Zerstören.
- Für die Montage der Leuchte muss ein geeigneter Befestigungsort vorhanden sein, der das Versickern von Regenwasser ermöglicht z.B. ein Kiesbett. Durch aufsteigendes Wasser könnte die Funktionstüchtigkeit der Leuchte erheblich beeinträchtigt werden.

- Für die Montage der Leuchte muss ein geeigneter Befestigungsort vorhanden sein der das Versickern von Regenwasser ermöglicht z. B. ein Kiesbett. Durch aufsteigendes Wasser könnte die Funktionstüchtigkeit der Leuchte erheblich beeinträchtigt werden. Weiterhin beachten Sie, dass Harthölzer oder ähnliche Baustoffe Gerbsäure absondern, die unedle Metalle, Kunststoffe und Dichtungen angreifen. Bei Unklarheiten/Bedenken bitte mit dem Holzlieferanten/Fachhandwerker Rücksprache halten.

### Montage

- Positionieren und Ausrichten der Leuchte am gewünschten Einbauort.
- Position für den Lochausschnitt (Abmessung vorher nochmals anhand der Leuchte bzw. des Einbautopfes prüfen!) anzeichnen und aussägen/-fräsen bzw. ausheben.
- Zuleitung durch die Öffnung der Einbau-Hülse führen und über die M-Verschraubung mit der Leuchte verbinden.
- Befestigen Sie nun den Einbautopf sicher im Untergrund.
- Leuchte durch lösen der Schrauben öffnen und Edelstahl-Front mit Schutzglas abnehmen.
- Je nach verwendetem Leuchtmittel - Standard GU 10 - die passende Fassung mit entsprechendem Leuchtmittel installieren. Bei Einsatz von Halogenleuchtmittel unbedingt Silikonkabel und -verbindungen verwenden!
- Das Leuchtengehäuse, in den Einbautopf einsetzen und mit den Montageschrauben verbinden.
- Mit Möglichkeit zur Durchgangsverdrahtung (zusätzliche Verschraubung beiliegend).
- Wird die Bodeneinbauleuchte befahren, muss sichergestellt sein, dass die Leuchte im Einbautopf keinen Bewegungsfreiraum hat (z.B. Leuchtenkörper mit Schaumgummi-Klebeband ummanteln) und fest im Untergrund sitzt!
- Verschmutzungen auf der Auflagefläche der Edelstahl-Front und Schutzglas sind zu beseitigen.
- Die Edelstahl-Front und das Schutzglas mit der Dichtung - in der richtigen Lage - aufsetzen und mit dem Leuchtengehäuse, über Kreuz gleichmäßig fest verschrauben.
- Versorgungsnetz einschalten und Funktionstest.

### Bitte beachten:

Bei Erstmontage, Demontage oder Leuchtmittelwechsel müssen die Schrauben am Deckel mit wetterfestem Fett versehen werden. Dies verhindert die Gefahr von „festsitzenden Schrauben“.

Außerdem sollten die Schrauben „über Kreuz“ angezogen werden, um einem Glasbruch durch Verspannungen vorzubeugen.

### Sicherheitshinweise

- Die elektrische Installation bzw. Reparatur darf nur von offiziell anerkanntem Fachpersonal vorgenommen werden.
- Der Artikel ist für den Betrieb bei klassischer Nullung nicht geeignet.
- Vor der Installation oder vor einer Wartung muss der Hauptschalter des betreffenden Bereichs ausgeschaltet werden.
- Vor dem Berühren vergewissern Sie sich immer, ob die Abschaltung und Kühlung bereits erfolgt ist.
- Tragen Sie die Leuchte nicht am Anschlusskabel und schützen Sie das Kabel vor Hitze, Öl und scharfen Kanten.
- Verpackungsmaterial und Kleinteile von Kindern und Haustieren fernhalten. Erstickungsgefahr!
- Das Produkt darf nur betrieben werden, wenn es einwandfrei funktioniert. Bei einem Fehlerverhalten muss das Produkt sofort ausgeschaltet werden und darf erst wieder nach Überprüfung einer Elektrofachkraft betrieben werden.

### Fehlverhalten:

- sichtbare Schäden am Produkt
- funktioniert nicht einwandfrei oder flackert
- Überhitzung erkennbar
- Geruchsentwicklung durch verschmorn / verbrennen

### Kondenswasser

Bei Bodeneinbauleuchten kann sich Kondenswasser in der Leuchte bilden. Diese Feuchtigkeit kann durch das Kabel in das Innere der Leuchte transportiert werden. Hier ist die Feuchtigkeit im Boden entscheidend.

Bei Bodeneinbauleuchten mit Halogen-Bestückung „verdunstet“ dieses Kondenswasser nach dem Einschalten sehr schnell. Bei LED-Leuchten, aufgrund der geringeren Wärmeentwicklung, jedoch sehr langsam.

Dieser Effekt beeinträchtigt in der Regel nicht die Funktion der Leuchte. Hierzu ist es notwendig, von Zeit zu Zeit die Abdeckung der Leuchte abzunehmen und das gebildete Kondenswasser mit einem trockenen, weichen Tuch zu entfernen.

### Auch Edelstahl benötigt Pflege!

Immer wieder werden Edelstahlprodukte nicht richtig behandelt oder kommen durch umliegende Arbeiten mit Fremdpartikeln in Kontakt. Als Lieferant von hochwertigen Edelstahlprodukten sind wir darauf bedacht, Ihnen ein reines und perfekt verarbeitetes Produkt zu liefern, an dem Sie lange Freude haben.

Sollte sich auf diesen Produkten ein Flugrost bilden, dürfte dieser sehr wahrscheinlich durch andere, äußere Einflüsse entstanden sein. Stahlstaub durch Trenn- und Schleifar-