

Produktdatenblatt | Deckenanbauleuchte (LED)

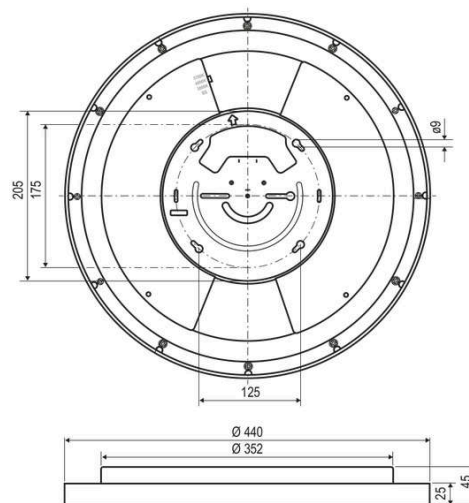
Artikelnummer:	UP44400125
Serie:	UPTOWN PRO
EAN:	4037293912679
Zolltarifnummer:	94051140900

5 Jahre Garantie

Artikelbeschreibung

LED Anbauleuchte ■ rund ■ weiß ■ IP20 ■ 220-240V/AC/DC ■ 40W ■ 3000K, 4000K, 5700K ■ 4920lm, 5280lm, 5080lm ■ Phasendim. ■ CCT-Switch ■ UGR kleiner 19 ■ CRI größer 90 ■ L80B10 75000h

LED Anbauleuchte für verschiedene Anwendungsbereiche, wie z. B. flächendeckende, aber auch effektvolle Beleuchtungen in Flur, Wohnzimmer, Büro und vieles mehr. Die Leuchte kann ebenfalls mit einer Eingangsspannung von 170-250V/DC betrieben werden. Mit dem an der Rückseite angebrachten Schalter kann eine von drei möglichen Farbtemperaturen eingestellt werden. Die möglichen Farbtemperaturen und daraus resultierenden Lumen sind: 3000K (4920lm), 4000K (5280lm) und 5700K (5080lm). Zusätzlich kann der Schalter auf die Einstellung „BS“ gesetzt werden, in diesem Fall ist durch schnelles Ein- / ausschalten ein Wechseln der Farbtemperatur über den Lichtschalter möglich. Durch den großflächigen Lichtaustritt entsteht immer eine sehr homogene Ausleuchtung. Die transparente Abdeckung für den indirekten Lichtaustritt auf der Rückseite kann gegen weitere optional erhältliche Abdeckungen in den Farben Rot, Blau oder Amber ausgetauscht werden. Da die Abdeckungen in je drei Segmente geteilt sind können auch unterschiedliche Farben kombiniert werden. Der Blendwert beträgt UGR kleiner 19 und der Farbwiedergabeindex CRI größer 90. Schaltzyklen: 100000. L80B10 bei 75.000h.



Technische Spezifikation (ETIM Klassenschlüssel: EC002892)

Mit Fernbedienung	nein
Mit Präsenzmelder	nein
Mit Sensor	nein
Schutzart (IP)	IP20
Eingangsspannung [V]	220 - 240
Spannungsart	AC
Eingangsspannung 2 [V]	170 - 250
Spannungsart 2	DC
Frequenz	50/60 Hz
Schutzklasse	I
Nennstrom [mA] – (min./max.)	850 - 850
Form	rund
Montageart	Aufbau
Befestigungsart	Befestigung mit Schraube
Mit Befestigungsmaterial	ja
Außendurchmesser [mm]	440
Höhe/Tiefe [mm]	45
Max. Systemleistung [W]	40
Systemleistung einstellbar	nein
Systemleistung [W] – werkseitig	40
Systemleistung – Stufen [W]	40 W
Lichtstrom einstellbar	nein
Bemessungslichtstrom [lm]	5280
Lichtstrom (min./max.)	4920 - 5280
Lichtstrom – Stufen (lm)	4920, 5280, 5080
Farbtemperatur einstellbar	Stufen

Farbtemperatur (min./max.)	3000 - 5700
Farbtemperatur [K] – werkseitig	5700
Farbtemperatur – Stufen [K]	3000, 4000, 5700
Lichtaustritt	direkt/indirekt
Lichtfarbe	weiß
Mit Leuchtmittel	ja
Austausch-/Entnahmemöglichkeit (Lichtquelle)	bauartbedingt nicht austauschbar
Leuchtmittel	LED nicht austauschbar
Farbwiedergabeindex CRI (Bereich)	90-100
Blendbegrenzung (UGR)	19
Bildschirmarbeitsplatztauglich nach EN 12464-1	ja
Lichtausbeute [lm/W] (max.)	132
Konstant-Lichtstrom-Regelung	nein
Lichtstärke [cd] (Berechnung)	2869
Lichtverteiler	Diffusorlinse/-optik/-panel
Lichtverteilung	symmetrisch
Ausstrahlungswinkel	90
Ausstrahlungswinkel einstellbar	nein
Ausstrahlungswinkel (Bereich)	extrem breitstrahlend >80°
Fassung	ohne
Geeignet für Lichtbandkonfiguration	nein
Werkstoff des Gehäuses	Kunststoff
Mit Luftschlitzen	nein
Gehäusefarbe	weiß



Verstellbarkeit	nicht verstellbar
Werkstoff der Abdeckung	Kunststoff opal
Beschaffenheit der Abdeckung	opal
Farbe der Abdeckung	weiß
Ballwurfsicher	nein
Mit Betriebsgerät	ja
Betriebsgerät	LED-Betriebsgerät stromgesteuert
Austauschbares Betriebsgerät	nein
Anschlussart	Steckklemme
Art der Verdrahtung	Abschluss
Mit Anschlussleitung	nein
Polzahl	3
Notstromversorgung integriert	nein
Geeignet für Aufbaumontage	ja
Geeignet für Notlicht	nein
Geeignet für Deckenmontage	ja
Geeignet für Einbaumontage	nein
Geeignet für Pendelaufhängung	nein
Geeignet für Wandmontage	ja
Abdeckung der Leuchte mit Wärmedämmmaterial möglich	nein
Bemessungsumgebungstemperatur [°C]	-20 - 45
Leuchte mit begrenzter Oberflächentemperatur "D-Zeichen" nach EN 60598-2-24	nein
Mit Bewegungsmelder	nein
Mit Lichtsensor	nein
Kontaktöffnungsweite des Schaltelements [mm]	> 3
Dimmbar	ja
Dimmung 0-10 V	nein
Dimmung 1-10 V	nein

Dimmung DALI	nein
Dimmung DALI-2	nein
Dimmung DMX	nein
Dimmung DSI	nein
Dimmung LineSwitch	nein
Dimmung Netzspannungsmodulation	nein
Dimmung Phasenabschnitt	ja
Dimmung Phasenanschnitt	ja
Dimmung Potentiometer (geräteintegriert)	nein
Dimmung RF	nein
Dimmung Sine Wave Reduction	nein
Dimmung Touch and Dim	nein
Dimmung Zigbee	nein
Dimmung herstellereinspezifisch	nein
Dimmung mit Push-button	nein
Dimmung programmierbar	nein
Energieeffizienzklasse der Lichtquelle nach EU- Richtlinie 2019/2015	nicht erforderlich
IFTTT-Unterstützung verfügbar	nein
Lichtstromerhalt bei mittl. Nutzungsdauer 75.000 h bei 25 °C Umgebungstemp.	80
Bedienung über Bluetooth	nein
Kompatibel mit Amazon Alexa	nein
Kompatibel mit Apple HomeKit	nein
Kompatibel mit Casambi	nein
Kompatibel mit Google Assistant	nein
Gewicht [kg]	1,52
BEG	ja
CE-Kennzeichnung	ja
WEEE-Kennzeichnung	ja