

Produktdatenblatt | LED-Netzgerät (Konstantspannung)

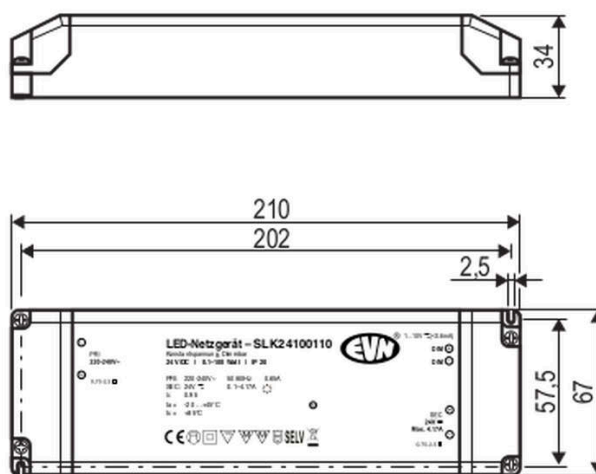
Artikelnummer:	SLK24100110
Serie:	SLK-Serie
EAN:	4037293019989
Zolltarifnummer:	85365019900



Artikelbeschreibung

24V/DC LED-Netzgerät ■ 0.10 ■ 100 W ■ IP20 ■
Eingangsspannung: ■ dimmbar über 1-10V-Schnittstelle

Der kurzschlussfeste Sicherheitstransformator darf ausschließlich im Innenbereich verwendet werden, kann aber z. B. auch beim Möbelbau verwendet werden, da die MM-Kennzeichnung gegeben ist. Zusätzlich lässt sich das Netzgerät primärseitig dimmen. Die Schraubklemmen primär-, und sekundärseitig sind für Kabel von 0,75-2,5mm² geeignet. Technische Daten: Versorgungsspannung: 220-240V/AC und 180-250V/DC, ta: -20°C - 45°C, tc: 85°C, Powerfaktor 0,95.



Technische Spezifikation (ETIM Klassenschlüssel: EC002710)

Eingangsspannung 1 [V]	220 - 240	Ohne Dimmfunktion	nein
Eingangsspannung 2 [V]	180 - 250	Dimmung 0-10 V	nein
Ausführung	dynamisch	Dimmung 1-10 V	ja
Geeignet für Konstantstrom	nein	Dimmung DALI	nein
Geeignet für Konstantspannung	ja	Dimmung DALI-2	nein
Geeignet für Gleichspannung (Primärseite)	ja	Dimmung DMX	nein
Ausgangsleistung [W] - (min./max.)	0.10 - 100	Dimmung Potentiometer (geräteintegriert)	nein
Ausgangsstrom [mA]	4.17 - 4166.67	Dimmung LineSwitch	nein
Länge [mm]	210	Dimmung herstellerspezifisch	nein
Breite [mm]	67	Dimmung Netzspannungsmodulation	nein
Höhe [mm]	34	Dimmung Phasenabschnitt	nein
Abmessung (LxBxH)	210 x 67 x 34 mm	Dimmung Phasenanschnitt	nein
Schutzklasse	II	Dimmung programmierbar	nein
Schutzart (IP)	IP20	Dimmung RF	nein
Geeignet für Außengebrauch	nein	Dimmung Sine Wave Reduction	nein
Geeignet für Schalterdose	nein	Dimmung Touch and Dim	nein
Gehäuse	Kunststoffgehäuse	Dimmung Zigbee	nein
Farbe	weiß	Dimmung mit Push-button	nein
Kontaktöffnungsweite des Schaltelements [mm]	> 3	Dimmung DSI	nein
Befestigungsart	Befestigung mit Schraube	Gewicht [kg]	0,38
Befestigungsmöglichkeit	integriert	BEG	nein
Anzahl der Befestigungslöcher	2	CE-Kennzeichnung	ja
Anzahl der Befestigungspunkte	2	MM-Kennzeichnung	ja
Mit Befestigungsmaterial	nein	WEEE-Kennzeichnung	ja
Dimmbar	ja	SELV-Kennzeichnung	ja
Dimmung D4i	nein	EMV-Kennung	ja