

Produktdatenblatt | LED-Netzgerät (Konstantspannung)

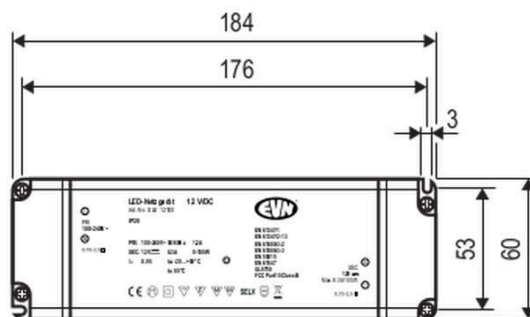
Artikelnummer:	SLK12100
Serie:	SLK-Serie
EAN:	4037293003766
Zolltarifnummer:	85044083900



Artikelbeschreibung

12V/DC LED-Netzgerät ■ 0.10 ■ 100 W ■ IP20 ■ Eingangsspannung:

Der kurzschlussfeste Sicherheitstransformator kann problemlos beim Möbelbau zum Einsatz gebracht werden, da die MM-Kennzeichnung gegeben ist. Der Anschluss primärseitig und sekundärseitig erfolgt durch Schraubklemmen, welche für Kabel von 0,75mm² - 2,5mm² geeignet sind. Technische Daten: Versorgungsspannung: 100-240V/AC und 180-250V/DC, ta: -20°C - 50°C, tc: 85°C, Powerfaktor: 0,95.



Technische Spezifikation (ETIM Klassenschlüssel: EC002710)

Eingangsspannung 1 [V]	100 - 240	Dimmung D4i	nein
Eingangsspannung 2 [V]	180 - 250	Ohne Dimmfunktion	ja
Frequenz	50/60 Hz	Dimmung 0-10 V	nein
Leistungsfaktor	0,95	Dimmung 1-10 V	nein
Geeignet für Konstantstrom	nein	Dimmung DALI	nein
Geeignet für Konstantspannung	ja	Dimmung DALI-2	nein
Geeignet für Gleichspannung (Primärseite)	ja	Dimmung DMX	nein
Ausgangsleistung [W] - (min./max.)	0.10 - 100	Dimmung Potentiometer (geräteintegriert)	nein
Ausgangsstrom [mA]	8.33 - 8333.33	Dimmung LineSwitch	nein
Länge [mm]	184	Dimmung herstellerspezifisch	nein
Breite [mm]	60	Dimmung Netzspannungsmodulation	nein
Höhe [mm]	32	Dimmung Phasenabschnitt	nein
Abmessung (LxBxH)	184 x 60 x 32 mm	Dimmung Phasenanschnitt	nein
Schutzklasse	II	Dimmung programmierbar	nein
Schutzart (IP)	IP20	Dimmung RF	nein
Geeignet für Außengebrauch	nein	Dimmung Sine Wave Reduction	nein
Geeignet für Schalterdose	nein	Dimmung Touch and Dim	nein
Gehäuse	Kunststoffgehäuse	Dimmung Zigbee	nein
Farbe	weiß	Dimmung mit Push-button	nein
Mit Anschlussleitung	nein	Dimmung DSI	nein
Anschlussart Primärseite	Steckanschluss	Gewicht [kg]	0,34
Kontaktöffnungsweite des Schaltelements [mm]	> 3	BEG	nein
Befestigungsart	Befestigung mit Schraube	CE-Kennzeichnung	ja
Befestigungsmöglichkeit	integriert	MM-Kennzeichnung	ja
Mit Befestigungsmaterial	nein	WEEE-Kennzeichnung	ja
Dimmbar	nein	SELV-Kennzeichnung	ja
		EMV-Kennung	ja