

Produktdatenblatt | LED-Netzgerät (Konstantspannung)

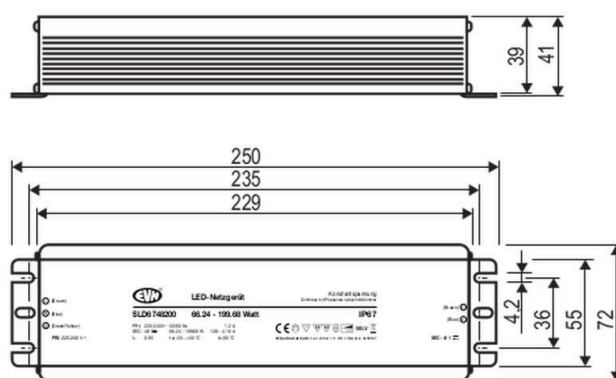
Artikelnummer:	SLD6748200
Serie:	SLD-Serie
EAN:	4037293061360
Zolltarifnummer:	85044083900



Artikelbeschreibung

48V/DC LED-Netzgerät ■ 66.24 ■
 199.68 W ■ IP67 ■ Primär: 230V ■
 dimmbar mit Phasen- und Phasenabschnitt-Dimmer

Der kurzschlussfeste Sicherheitstransformator lässt sich auf Grund der höheren Schutzart problemlos im Außenbereich einsetzen, kann aber z. B. auch beim Möbelbau verwendet werden, da die MM-Kennzeichnung gegeben ist. Bei Verwendung eines LED-Dimmers mit einer Mindestlast von max. 3W beträgt der Dimmbereich 100 - 0%, bei Verwendung eines LED-Dimmers mit höherer Mindestlast besteht ggf. ein verringerter Dimmbereich. Die Anschlussleitungen haben eine Länge von 29cm primärseitig und 29cm sekundärseitig. Technische Daten: Versorgungsspannung: 220-240V/AC und 180-250V/DC, ta: -20°C - 50°C, tc: 80°C, Powerfaktor 0,95.



Technische Spezifikation (ETIM Klassenschlüssel: EC002710)

Eingangsspannung 1 [V]	220 - 240	Anzahl der Befestigungslöcher	6
Eingangsspannung 2 [V]	180 - 250	Anzahl der Befestigungspunkte	6
Ausführung	dynamisch	Mit Befestigungsmaterial	nein
Geeignet für Konstantstrom	nein	Dimmbar	ja
Geeignet für Konstantspannung	ja	Dimmung D4i	nein
Geeignet für Gleichspannung (Primärseite)	ja	Ohne Dimmfunktion	nein
Ausgangsleistung [W] - (min./max.)	66.24 - 199.68	Dimmung 0-10 V	nein
Ausgangsspannung [V] - (min./max.)	48.00 - 48.00	Dimmung 1-10 V	nein
Ausgangsspannung [V] – solidariert	48 V/DC	Dimmung DALI	nein
Ausgangsstrom [mA]	1380 - 4160	Dimmung DALI-2	nein
Länge [mm]	250	Dimmung DMX	nein
Breite [mm]	72	Dimmung LineSwitch	nein
Höhe [mm]	41	Dimmung herstellerspezifisch	nein
Abmessung (LxBxH)	250 x 72 x 41 mm	Dimmung Phasenabschnitt	ja
Schutzklasse	I	Dimmung Phasenanschnitt	ja
Schutzart (IP)	IP67	Dimmung mit Push-button	nein
Geeignet für Außengebrauch	ja	Dimmung DSI	nein
Geeignet für Schalterdose	nein	Gewicht [kg]	1,32
Gehäuse	Metallgehäuse	BEG	nein
Farbe	Aluminium	CE-Kennzeichnung	ja
Mit Anschlussleitung	nein	MM-Kennzeichnung	ja
Kontaktöffnungsweite des Schaltelements [mm]	> 3	WEEE-Kennzeichnung	ja
Befestigungsart	Befestigung mit Schraube	SELV-Kennzeichnung	ja
Befestigungsmöglichkeit	integriert	EMV-Kennung	ja