

Produktdatenblatt | LED-Netzgerät (Konstantspannung)

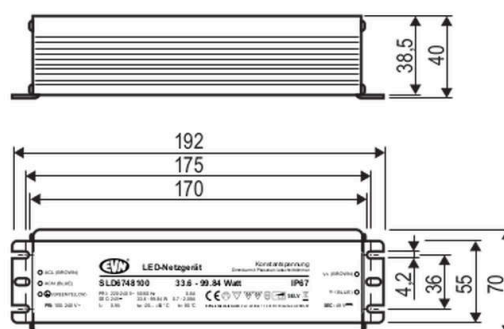
Artikelnummer:	SLD6748100
Serie:	SLD-Serie
EAN:	4037293061353
Zolltarifnummer:	85044083900



Artikelbeschreibung

48V/DC LED-Netzgerät ■ 33.60 ■
 99.84 W ■ IP67 ■ Eingangsspannung: ■
 dimmbar mit Phasenan- und Phasenabschnitt-Dimmer

Der kurzschlussfeste Sicherheitstransformator lässt sich auf Grund der höheren Schutzart problemlos im Außenbereich einsetzen, kann aber z. B. auch beim Möbelbau verwendet werden, da die MM-Kennzeichnung gegeben ist. Bei Verwendung eines LED-Dimmers mit einer Mindestlast von max. 3W beträgt der Dimmbereich 100 - 0%, bei Verwendung eines LED-Dimmers mit höherer Mindestlast besteht ggf. ein verringerter Dimmbereich. Die Anschlussleitungen haben eine Länge von 29cm primärseitig und 29cm sekundärseitig. Technische Daten: Versorgungsspannung: 220-240V/AC und 180-250V/DC, ta: -20°C - 50°C, tc: 80°C, Powerfaktor 0,95.



Technische Spezifikation (ETIM Klassenschlüssel: EC002710)

Eingangsspannung 1 [V]	220 - 240	Anzahl der Befestigungslöcher	6
Eingangsspannung 2 [V]	180 - 250	Anzahl der Befestigungspunkte	6
Ausführung	dynamisch	Mit Befestigungsmaterial	nein
Geeignet für Konstantstrom	nein	Dimmbar	ja
Geeignet für Konstantspannung	ja	Dimmung D4i	nein
Geeignet für Gleichspannung (Primärseite)	ja	Ohne Dimmfunktion	nein
Ausgangsleistung [W] - (min./max.)	33.60 - 99.84	Dimmung 0-10 V	nein
Ausgangsspannung [V] - (min./max.)	48.00 - 48.00	Dimmung 1-10 V	nein
Ausgangsspannung [V] – solidarisiert	48 V/DC	Dimmung DALI	nein
Ausgangsstrom [mA]	700 - 2080	Dimmung DALI-2	nein
Länge [mm]	192	Dimmung DMX	nein
Breite [mm]	70	Dimmung LineSwitch	nein
Höhe [mm]	40	Dimmung herstellerspezifisch	nein
Abmessung (LxBxH)	192 x 70 x 40 mm	Dimmung Phasenabschnitt	ja
Schutzklasse	I	Dimmung Phasenanschnitt	ja
Schutzart (IP)	IP67	Dimmung mit Push-button	nein
Geeignet für Außengebrauch	ja	Dimmung DSI	nein
Geeignet für Schalterdose	nein	Gewicht [kg]	0,89
Gehäuse	Metallgehäuse	BEG	nein
Farbe	Aluminium	CE-Kennzeichnung	ja
Mit Anschlussleitung	nein	MM-Kennzeichnung	ja
Kontaktöffnungsweite des Schaltelements [mm]	> 3	WEEE-Kennzeichnung	ja
Befestigungsart	Befestigung mit Schraube	SELV-Kennzeichnung	ja
Befestigungsmöglichkeit	integriert	EMV-Kennung	ja