

Produktdatenblatt | LED-Netzgerät (Konstantspannung)

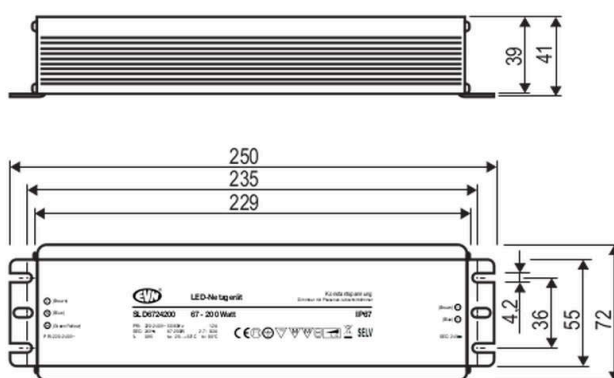
Artikelnummer:	SLD6724200
Serie:	SLD-Serie
EAN:	4037293006828
Zolltarifnummer:	85044083900



Artikelbeschreibung

- 24V/DC LED-Netzgerät ■ 67 ■ 200 W
 ■ IP67 ■ Eingangsspannung: ■
 dimmbar mit Phasen- und Phasenabschnitt-Dimmer

Der kurzschlussfeste Sicherheitstransformator lässt sich auf Grund der höheren Schutzart problemlos im Außenbereich einsetzen, kann aber z. B. auch beim Möbelbau verwendet werden, da die MM-Kennzeichnung gegeben ist. Bei Verwendung eines LED-Dimmers mit einer Mindestlast von max. 3W beträgt der Dimmbereich 100 - 0%, bei Verwendung eines LED-Dimmers mit höherer Mindestlast besteht ggf. ein verringerter Dimmbereich. Die Anschlussleitungen haben eine Länge von 29cm primärseitig und 29cm sekundärseitig. Technische Daten: Versorgungsspannung: 220-240V/AC und 180-250V/DC, ta: -20°C - 50°C, tc: 80°C, Powerfaktor 0,95.



Technische Spezifikation (ETIM Klassenschlüssel: EC002710)

Eingangsspannung 1 [V]	100 - 265	Dimmbar	ja
Eingangsspannung 2 [V]	180 - 250	Dimmung D4i	nein
Frequenz	50/60 Hz	Ohne Dimmfunktion	nein
Leistungsfaktor	0,95	Dimmung 0-10 V	nein
Ausführung	dynamisch	Dimmung 1-10 V	nein
Geeignet für Konstantstrom	nein	Dimmung DALI	nein
Geeignet für Konstantspannung	ja	Dimmung DALI-2	nein
Geeignet für Gleichspannung (Primärseite)	ja	Dimmung DMX	nein
Ausgangsleistung [W] - (min./max.)	67 - 200	Dimmung Potentiometer (geräteintegriert)	nein
Ausgangsspannung [V] - (min./max.)	24.00 - 24.00	Dimmung LineSwitch	nein
Ausgangsspannung [V] – solidarisiert	24 V/DC	Dimmung herstellerspezifisch	nein
Ausgangsstrom [mA]	2791.67 - 8333.33	Dimmung Netzspannungsmodulation	nein
Länge [mm]	250	Dimmung Phasenabschnitt	ja
Breite [mm]	72	Dimmung Phasenanschnitt	ja
Höhe [mm]	41	Dimmung programmierbar	nein
Abmessung (LxBxH)	250 x 72 x 41 mm	Dimmung RF	nein
Schutzklasse	I	Dimmung Sine Wave Reduction	nein
Schutzart (IP)	IP67	Dimmung Touch and Dim	nein
Geeignet für Außengebrauch	ja	Dimmung Zigbee	nein
Geeignet für Schalterdose	nein	Dimmung mit Push-button	nein
Gehäuse	Metallgehäuse	Dimmung DSI	nein
Farbe	Aluminium	Gewicht [kg]	1,33
Mit Anschlussleitung	ja	BEG	nein
Kontaktöffnungsweite des Schaltelements [mm]	> 3	CE-Kennzeichnung	ja
Befestigungsart	Befestigung mit Schraube	MM-Kennzeichnung	ja
Befestigungsmöglichkeit	integriert	WEEE-Kennzeichnung	ja
Mit Befestigungsmaterial	nein	SELV-Kennzeichnung	ja
		EMV-Kennung	ja