

Produktdatenblatt | LED-Netzgerät (Konstantspannung)

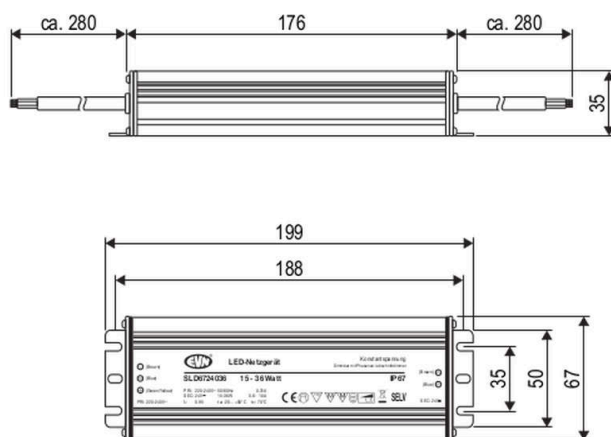
|                  |                   |
|------------------|-------------------|
| Artikelnummer:   | <b>SLD6724036</b> |
| Serie:           | <b>SLD-Serie</b>  |
| EAN:             | 4037293017152     |
| Zolltarifnummer: | 85044083900       |



**Artikelbeschreibung**

24V/DC LED-Netzgerät ■ 15 ■ 36 W ■ IP67 ■  
 Eingangsspannung: ■ Phasenabschnitt, Phasenanschnitt

Der kurzschlussfeste Sicherheitstransformator lässt sich auf Grund der höheren Schutzart problemlos im Außenbereich einsetzen, kann aber z. B. auch beim Möbelbau verwendet werden, da die MM-Kennzeichnung gegeben ist. Bei Verwendung eines LED-Dimmers mit einer Mindestlast von max. 3W beträgt der Dimmbereich 100 - 0%, bei Verwendung eines LED-Dimmers mit höherer Mindestlast besteht ggf. ein verringerter Dimmbereich. Die Anschlussleitungen haben eine Länge von 29cm primärseitig und 29cm sekundärseitig. Technische Daten: Versorgungsspannung: 220-240V/AC und 180-250V/DC, ta: -20°C - 50°C, tc: 70°C, Powerfaktor 0,95.



**Technische Spezifikation** (ETIM Klassenschlüssel: EC002710)

|  |                          |  |      |
|--|--------------------------|--|------|
| Eingangsspannung 1 [V]                       | 100 - 265                | Dimmbar                                  | ja   |
| Eingangsspannung 2 [V]                       | 180 - 250                | Dimmung D4i                              | nein |
| Frequenz                                     | 50/60 Hz                 | Ohne Dimmfunktion                        | nein |
| Leistungsfaktor                              | 0,95                     | Dimmung 0-10 V                           | nein |
| Ausführung                                   | dynamisch                | Dimmung 1-10 V                           | nein |
| Geeignet für Konstantstrom                   | nein                     | Dimmung DALI                             | nein |
| Geeignet für Konstantspannung                | ja                       | Dimmung DALI-2                           | nein |
| Geeignet für Gleichspannung (Primärseite)    | ja                       | Dimmung DMX                              | nein |
| Ausgangsleistung [W] - (min./max.)           | 15 - 36                  | Dimmung Potentiometer (geräteintegriert) | nein |
| Ausgangsspannung [V] - (min./max.)           | 24.00 - 24.00            | Dimmung LineSwitch                       | nein |
| Ausgangsspannung [V] – solidarisiert         | 24 V/DC                  | Dimmung herstellerspezifisch             | nein |
| Ausgangsstrom [mA]                           | 625 - 1500               | Dimmung Netzspannungsmodulation          | nein |
| Länge [mm]                                   | 199                      | Dimmung Phasenabschnitt                  | ja   |
| Breite [mm]                                  | 67                       | Dimmung Phasenanschnitt                  | ja   |
| Höhe [mm]                                    | 35                       | Dimmung programmierbar                   | nein |
| Abmessung (LxBxH)                            | 199 x 67 x 35 mm         | Dimmung RF                               | nein |
| Schutzklasse                                 | I                        | Dimmung Sine Wave Reduction              | nein |
| Schutzart (IP)                               | IP67                     | Dimmung Touch and Dim                    | nein |
| Geeignet für Außengebrauch                   | ja                       | Dimmung Zigbee                           | nein |
| Geeignet für Schalterdose                    | nein                     | Dimmung mit Push-button                  | nein |
| Gehäuse                                      | Metallgehäuse            | Dimmung DSI                              | nein |
| Farbe  | Aluminium                | Gewicht [kg]                             | 0,81 |
| Mit Anschlussleitung                         | ja                       | BEG                                      | nein |
| Kontaktöffnungsweite des Schaltelements [mm] | > 3                      | CE-Kennzeichnung                         | ja   |
| Befestigungsart                              | Befestigung mit Schraube | MM-Kennzeichnung                         | ja   |
| Befestigungsmöglichkeit                      | integriert               | WEEE-Kennzeichnung                       | ja   |
| Mit Befestigungsmaterial                     | nein                     | SELV-Kennzeichnung                       | ja   |
|  |                          | EMV-Kennung                              | ja   |