

Produktdatenblatt | LED-Netzgerät (Konstantspannung)

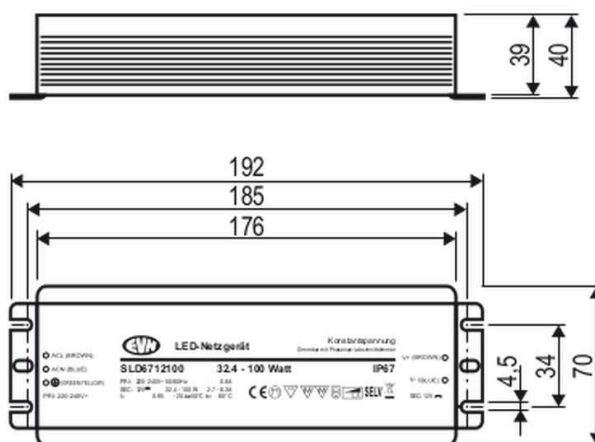
| | |
|------------------|-------------------|
| Artikelnummer: | SLD6712100 |
| Serie: | SLD-Serie |
| EAN: | 4037293017206 |
| Zolltarifnummer: | 85044083900 |



Artikelbeschreibung

12V/DC LED-Netzgerät ■ 32.40 ■ 100 W ■ IP67 ■
Eingangsspannung: ■ Phasenabschnitt, Phasenanschnitt

Der kurzschlussfeste Sicherheitstransformator lässt sich auf Grund der höheren Schutzart problemlos im Außenbereich einsetzen, kann aber z. B. auch beim Möbelbau verwendet werden, da die MM-Kennzeichnung gegeben ist. Bei Verwendung eines LED-Dimmers mit einer Mindestlast von max. 3W beträgt der Dimmbereich 100 - 0%, bei Verwendung eines LED-Dimmers mit höherer Mindestlast besteht ggf. ein verringerter Dimmbereich. Die Anschlussleitungen haben eine Länge von 29cm primärseitig und 29cm sekundärseitig. Technische Daten: Versorgungsspannung: 220-240V/AC und 180-250V/DC, ta: -20°C - 50°C, tc: 80°C, Powerfaktor 0,95.



Technische Spezifikation (ETIM Klassenschlüssel: EC002710)

| | | | |
|--|--------------------------|--|------|
| Eingangsspannung 1 [V] | 220 - 240 | Dimmbar | ja |
| Eingangsspannung 2 [V] | 180 - 250 | Dimmung D4i | nein |
| Frequenz | 50/60 Hz | Ohne Dimmfunktion | nein |
| Leistungsfaktor | 0,95 | Dimmung 0-10 V | nein |
| Ausführung | dynamisch | Dimmung 1-10 V | nein |
| Geeignet für Konstantstrom | nein | Dimmung DALI | nein |
| Geeignet für Konstantspannung | ja | Dimmung DALI-2 | nein |
| Geeignet für Gleichspannung (Primärseite) | ja | Dimmung DMX | nein |
| Ausgangsleistung [W] - (min./max.) | 32.40 - 100 | Dimmung Potentiometer (geräteintegriert) | nein |
| Ausgangsspannung [V] - (min./max.) | 12.00 - 12.00 | Dimmung LineSwitch | nein |
| Ausgangsspannung [V] – solidarisiert | 12 V/DC | Dimmung herstellerspezifisch | nein |
| Ausgangsstrom [mA] | 2700 - 8333.33 | Dimmung Netzspannungsmodulation | nein |
| Länge [mm] | 192 | Dimmung Phasenabschnitt | ja |
| Breite [mm] | 70 | Dimmung Phasenanschnitt | ja |
| Höhe [mm] | 40 | Dimmung programmierbar | nein |
| Abmessung (LxBxH) | 192 x 70 x 40 mm | Dimmung RF | nein |
| Schutzklasse | I | Dimmung Sine Wave Reduction | nein |
| Schutzart (IP) | IP67 | Dimmung Touch and Dim | nein |
| Geeignet für Außengebrauch | ja | Dimmung Zigbee | nein |
| Geeignet für Schalterdose | nein | Dimmung mit Push-button | nein |
| Gehäuse | Metallgehäuse | Dimmung DSI | nein |
| Farbe | Aluminium | Gewicht [kg] | 0,92 |
| Mit Anschlussleitung | ja | BEG | nein |
| Kontaktöffnungsweite des Schaltelements [mm] | > 3 | CE-Kennzeichnung | ja |
| Form | rechteckig | MM-Kennzeichnung | ja |
| Befestigungsart | Befestigung mit Schraube | WEEE-Kennzeichnung | ja |
| Befestigungsmöglichkeit | integriert | SELV-Kennzeichnung | ja |
| Mit Befestigungsmaterial | nein | EMV-Kennung | ja |