

Produktdatenblatt | LED-Netzgerät (Konstantspannung)

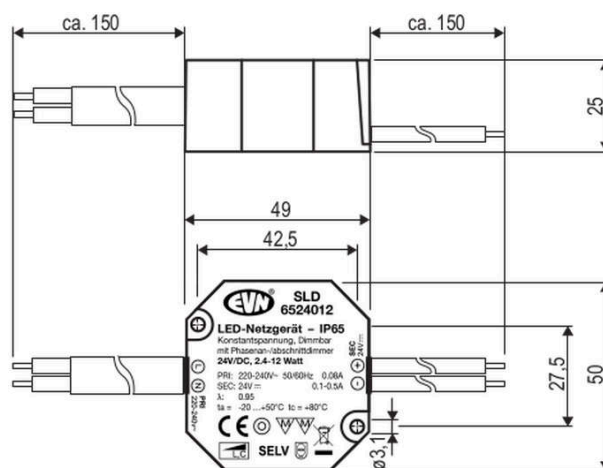
Artikelnummer:	SLD6524012
Serie:	SLD-Serie
EAN:	4037293030915
Zolltarifnummer:	85044083900



Artikelbeschreibung

24V/DC LED-Netzgerät ■ 0,1 ■ 30 W ■ IP67 ■
 Eingangsspannung: ■ Phasenabschnitt, Phasenanschnitt

Der kurzschlussfeste Sicherheitstransformator lässt sich auf Grund der höheren Schutzart problemlos im Außenbereich einsetzen, kann aber z. B. auch beim Möbelbau verwendet werden, da die MM-Kennzeichnung gegeben ist. Bei Verwendung eines LED-Dimmers mit einer Mindestlast von max. 3W beträgt der Dimmbereich 100 - 0%, bei Verwendung eines LED-Dimmers mit höherer Mindestlast besteht ggf. ein verringerter Dimmbereich. Die Anschlussleitungen haben eine Länge von 15cm primärseitig und 15cm sekundärseitig. Technische Daten: Versorgungsspannung: 220-240V/AC und 180-250V/DC, ta: -20°C - 50°C, tc: 80°C, Powerfaktor 0,95.



Technische Spezifikation (ETIM Klassenschlüssel: EC002710)

Eingangsspannung 1 [V]	100 - 265	Dimmbar	ja
Eingangsspannung 2 [V]	180 - 250	Dimmung D4i	nein
Frequenz	50/60 Hz	Ohne Dimmfunktion	nein
Leistungsfaktor	0,95	Dimmung 0-10 V	nein
Ausführung	dynamisch	Dimmung 1-10 V	nein
Geeignet für Konstantstrom	nein	Dimmung DALI	nein
Geeignet für Konstantspannung	ja	Dimmung DALI-2	nein
Geeignet für Gleichspannung (Primärseite)	ja	Dimmung DMX	nein
Ausgangsleistung [W] - (min./max.)	0,1 - 30	Dimmung Potentiometer (geräteintegriert)	nein
Ausgangsspannung [V] - (min./max.)	24.00 - 24.00	Dimmung LineSwitch	nein
Ausgangsspannung [V] – solidarisiert	24 V/DC	Dimmung herstellerspezifisch	nein
Ausgangsstrom [mA]	4.17 - 1250	Dimmung Netzspannungsmodulation	nein
Länge [mm]	48	Dimmung Phasenabschnitt	ja
Breite [mm]	50	Dimmung Phasenanschnitt	ja
Höhe [mm]	24	Dimmung programmierbar	nein
Abmessung (LxBxH)	48 x 50 x 24 mm	Dimmung RF	nein
Schutzklasse	II	Dimmung Sine Wave Reduction	nein
Schutzart (IP)	IP67	Dimmung Touch and Dim	nein
Geeignet für Außengebrauch	ja	Dimmung Zigbee	nein
Geeignet für Schalterdose	nein	Dimmung mit Push-button	nein
Gehäuse	Kunststoffgehäuse	Dimmung DSI	nein
Farbe	schwarz	Gewicht [kg]	0,1
Mit Anschlussleitung	ja	BEG	nein
Kontaktöffnungsweite des Schaltelements [mm]	> 3	CE-Kennzeichnung	ja
Form	polygon	MM-Kennzeichnung	ja
Befestigungsart	Befestigung mit Schraube	WEEE-Kennzeichnung	ja
Befestigungsmöglichkeit	integriert	SELV-Kennzeichnung	ja
Mit Befestigungsmaterial	nein	EMV-Kennung	ja