

Produktdatenblatt | LED-Netzgerät (Konstantspannung)

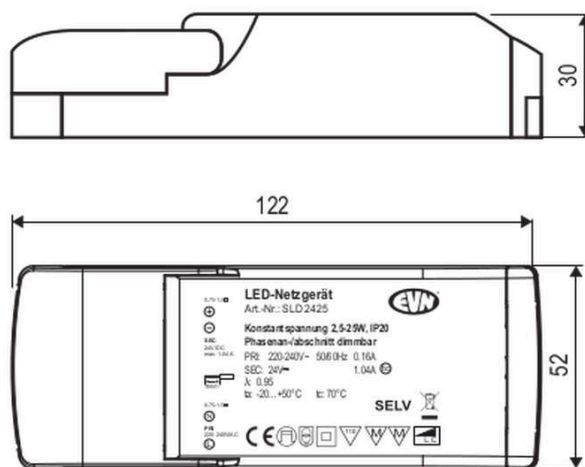
Artikelnummer:	<b>SLD2425</b>
Serie:	<b>SLD-Serie</b>
EAN:	4037293004879
Zolltarifnummer:	85044083900



**Artikelbeschreibung**

24V/DC LED-Netzgerät ■ 2.50 ■ 25 W ■ IP20 ■  
 Eingangsspannung: 220-240 V/AC + 180-250 V/DC ■  
 dimmbar mit Phasen- und Phasenabschnitt-Dimmer

Der kurzschlussfeste Sicherheitstransformator darf ausschließlich im Innenbereich verwendet werden, kann aber z. B. auch beim Möbelbau verwendet werden, da die MM-Kennzeichnung gegeben ist. Die Schraubklemmen primärseitig sind für Kabel von 0,5-1,5mm<sup>2</sup> und sekundärseitig für Kabel von 0,75-1,5mm<sup>2</sup> geeignet. Bei Verwendung eines LED-Dimmers mit einer Mindestlast von max. 3W beträgt der Dimmbereich 100 - 0%, bei Verwendung eines LED-Dimmers mit höherer Mindestlast besteht ggf. ein verringerter Dimmbereich. Technische Daten: Versorgungsspannung: 220-240V/AC und 180-250V/DC, ta: -20°C - 50°C, tc: 70°C, Powerfaktor: 0,95.



**Technische Spezifikation** (ETIM Klassenschlüssel: EC002710)

Eingangsspannung 1 [V]	220 - 240	Kontaktöffnungsweite des Schaltelements [mm]	> 3
Spannungsart	AC	Befestigungsart	Befestigung mit Schraube
Eingangsspannung 2 [V]	180 - 250	Befestigungsmöglichkeit	integriert
Spannungsart 2	DC	Mit Befestigungsmaterial	nein
Frequenz	50/60 Hz	Dimmbar	ja
Ausführung	dynamisch	Dimmung D4i	nein
Geeignet für Konstantstrom	nein	Ohne Dimmfunktion	nein
Geeignet für Konstantspannung	ja	Dimmung 0-10 V	nein
Geeignet für Gleichspannung (Primärseite)	ja	Dimmung 1-10 V	nein
Geeignet für Notlicht	ja	Dimmung DALI	nein
Ausgangsleistung [W] - (min./max.)	2.50 - 25	Dimmung DALI-2	nein
Ausgangsspannung [V] - (min./max.)	24.00 - 24.00	Dimmung DMX	nein
Ausgangsspannung [V] – solidarisiert	24 V/DC	Dimmung Potentiometer (geräteintegriert)	nein
Ausgangsstrom [mA]	104.17 - 1041.67	Dimmung LineSwitch	nein
Länge [mm]	122	Dimmung herstellerspezifisch	nein
Breite [mm]	52	Dimmung Netzspannungsmodulation	nein
Höhe [mm]	30	Dimmung Phasenabschnitt	ja
Abmessung (LxBxH)	122 x 52 x 30 mm	Dimmung Phasenanschnitt	ja
Schutzklasse	II	Dimmung programmierbar	nein
Schutzart (IP)	IP20	Dimmung RF	nein
Geeignet für Außengebrauch	nein	Dimmung Sine Wave Reduction	nein
Geeignet für Schalterdose	nein	Dimmung Touch and Dim	nein
Gehäuse	Kunststoffgehäuse	Dimmung Zigbee	nein
Farbe	weiß, grau	Dimmung mit Push-button	nein
Konstant-Lichtstrom-Regelung	nein	Dimmung DSI	nein
Mit Anschlussleitung	nein	IFTTT-Unterstützung verfügbar	nein
Anschlussart Primärseite	Schraubklemme	Bedienung über Bluetooth	nein
Anschlussart Sekundärseite	Schraubklemme	Kompatibel mit Apple HomeKit	nein
Bemessungsumgebungstemperatur [°C]	-20 - +50	Kompatibel mit Google Assistant	nein
Gehäusetemperatur (tc) [°C]	70		



Kompatibel mit Amazon Alexa	nein
Kompatibel mit Casambi	nein
Gewicht [kg]	0,12
BEG	nein

CE-Kennzeichnung	ja
MM-Kennzeichnung	ja
WEEE-Kennzeichnung	ja
SELV-Kennzeichnung	ja