

Produktdatenblatt | LED-Netzgerät (Konstantspannung)

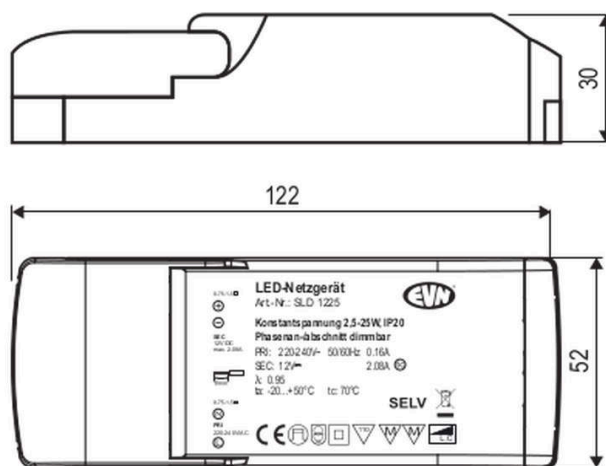
Artikelnummer:	<b>SLD1225</b>
Serie:	<b>SLD-Serie</b>
EAN:	4037293004862
Zolltarifnummer:	85044083900



**Artikelbeschreibung**

12V/DC LED-Netzgerät ■ 2.50 ■ 25 W ■ IP20 ■  
 Eingangsspannung: 220-240 V/AC + 180-250 V/DC ■  
 dimmbar mit Phasenan- und Phasenabschnitt-Dimmer

Der kurzschlussfeste Sicherheitstransformator darf ausschließlich im Innenbereich verwendet werden, kann aber z. B. auch beim Möbelbau verwendet werden, da die MM-Kennzeichnung gegeben ist. Die Schraubklemmen primärseitig für Kabel von 0,5-1,5mm<sup>2</sup> und sekundärseitig für Kabel von 0,75-1,5mm<sup>2</sup> geeignet. Bei Verwendung eines LED-Dimmers mit einer Mindestlast von max. 3W beträgt der Dimmbereich 100 - 0%, bei Verwendung eines LED-Dimmers mit höherer Mindestlast besteht ggf. ein verringerter Dimmbereich. Technische Daten: Versorgungsspannung: 220-240V/AC und 180-250V/DC, ta: -20°C - 50°C, tc: 80°C, Powerfaktor: 0,95.



**Technische Spezifikation** (ETIM Klassenschlüssel: EC002710)

Eingangsspannung 1 [V]	220 - 240	Gehäusetemperatur (tc) [°C]	70
Spannungsart	AC	Kontaktöffnungsweite des Schaltelements [mm]	> 3
Eingangsspannung 2 [V]	180 - 250	Befestigungsart	Befestigung mit Schraube
Spannungsart 2	DC	Befestigungsmöglichkeit	integriert
Frequenz	50/60 Hz	Mit Befestigungsmaterial	nein
Leistungsfaktor	0,95	Dimmbar	ja
Ausführung	dynamisch	Dimmung D4i	nein
Geeignet für Konstantstrom	nein	Ohne Dimmfunktion	nein
Geeignet für Konstantspannung	ja	Dimmung 0-10 V	nein
Geeignet für Gleichspannung (Primärseite)	nein	Dimmung 1-10 V	nein
Geeignet für Notlicht	ja	Dimmung DALI	nein
Ausgangsleistung [W] - (min./max.)	2.50 - 25	Dimmung DALI-2	nein
Ausgangsspannung [V] - (min./max.)	12.00 - 12.00	Dimmung DMX	nein
Ausgangsspannung [V] – solidariert	12 V/DC	Dimmung Potentiometer (geräteintegriert)	nein
Ausgangsstrom [mA]	208.33 - 2083.33	Dimmung LineSwitch	nein
Länge [mm]	122	Dimmung herstellerspezifisch	nein
Breite [mm]	52	Dimmung Netzspannungsmodulation	nein
Höhe [mm]	30	Dimmung Phasenabschnitt	ja
Abmessung (LxBxH)	122 x 52 x 30 mm	Dimmung Phasenanschnitt	ja
Schutzklasse	II	Dimmung programmierbar	nein
Schutzart (IP)	IP20	Dimmung RF	nein
Geeignet für Außengebrauch	nein	Dimmung Sine Wave Reduction	nein
Geeignet für Schalterdose	nein	Dimmung Touch and Dim	nein
Gehäuse	Kunststoffgehäuse	Dimmung Zigbee	nein
Farbe	weiß, grau	Dimmung mit Push-button	nein
Konstant-Lichtstrom-Regelung	nein	Dimmung DSI	nein
Mit Anschlussleitung	nein	IFTTT-Unterstützung verfügbar	nein
Anschlussart Primärseite	Schraubklemme	Bedienung über Bluetooth	nein
Anschlussart Sekundärseite	Schraubklemme	Kompatibel mit Apple HomeKit	nein
Bemessungsumgebungstemperatur [°C]	-20 - +50		



Kompatibel mit Google Assistant	nein	CE-Kennzeichnung	ja
Kompatibel mit Amazon Alexa	nein	MM-Kennzeichnung	ja
Kompatibel mit Casambi	nein	WEEE-Kennzeichnung	ja
Gewicht [kg]	0,12	SELV-Kennzeichnung	ja
BEG	nein	EMV-Kennung	ja