

Produktdatenblatt | Pendelleuchte (LED)

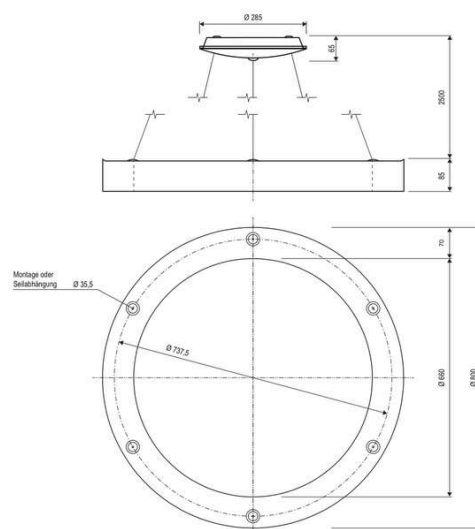
Artikelnummer:	RPD800125
Serie:	DROP RING
EAN:	4037293154192
Zolltarifnummer:	94051190900

5 Jahre Garantie

Artikelbeschreibung

LED Pendelleuchte ■ rund ■ weiß ■ IP20 ■ 200 ■ 240 V/AC ■ 60 W ■ 3000, 4000 K ■ 3773, 3981 lm ■ DALI

LED Pendelleuchte für verschiedene Anwendungsbereiche, wie z. B. flächendeckende, aber auch effektvolle Beleuchtungen in Flur, Wohnzimmer, Büro und vieles mehr. Durch den großflächigen Lichtaustritt entsteht immer eine sehr homogene Ausleuchtung. Mittels Schalter kann eine von zwei möglichen Farbtemperaturen eingestellt werden. Die möglichen Lumen unter Berücksichtigung der jeweiligen Farbtemperaturen sind: 3000K (3773lm) und 4000K (3981lm). Die Kabel der Seilabhängung sind 2,50m lang. Die Leuchte kann auch mit einer Eingangsspannung von 176-280V/DC betrieben werden. Protokoll: DT6, DALI2, Push-dim. L80B20 bei 50000h.



Technische Spezifikation (ETIM Klassenschlüssel: EC001743)

Schutzart (IP)	IP20	Lichtverteilung	symmetrisch
Eingangsspannung [V]	200 - 240	Ausstrahlungswinkel einstellbar	nein
Spannungsart	AC	Ausstrahlungswinkel	120
Eingangsspannung 2 [V]	176 - 280	Ausstrahlungswinkel (Bereich)	extrem breitstrahlend >80°
Spannungsart 2	DC	Fassung	ohne
Frequenz	50/60 Hz	Geeignet für Lichtbandkonfiguration	nein
Schutzklasse	I	Mit Durchschleiffunktion	ja
Form	rund	Werkstoff des Gehäuses	Aluminium
Höhe/Tiefe [mm]	80	Gehäusefarbe	weiß
Max. Systemleistung [W]	60	Werkstoff der Abdeckung	Kunststoff
Systemleistung einstellbar	nein	Beschaffenheit der Abdeckung	opal
Systemleistung [W] – werkseitig	60	Farbe der Abdeckung	weiß
Systemleistung – Stufen [W]	60	Ballwurfsicher	nein
Lichtstrom einstellbar	Stufen	Mit Betriebsgerät	ja
Bemessungslichtstrom [lm]	3981	Betriebsgerät	LED-Betriebsgerät stromgesteuert
Lichtstrom (min./max.)	3773 - 3981	Austauschbares Betriebsgerät	ja
Lichtstrom [lm] – werkseitig	3981	Anschlussart	Steckklemme
Lichtstrom – Stufen (lm)	3773, 3981	Art der Verdrahtung	geeignet für Durchgangsverdrahtung
Farbtemperatur einstellbar	Stufen	Polzahl	5
Farbtemperatur (min./max.)	3000 - 4000	Notstromversorgung integriert	nein
Farbtemperatur – Stufen [K]	3000, 4000	Geeignet für Notlicht	ja
Lichtaustritt	direkt	Leuchte mit begrenzter Oberflächentemperatur "D-Zeichen" nach EN 60598-2-24	nein
Lichtfarbe	weiß	Mit Bewegungsmelder	nein
Mit Leuchtmittel	ja	Mit Fernbedienung	nein
Leuchtmittel	LED austauschbar	Mit Lichtsensor	nein
Farbwiedergabeindex CRI (Bereich)	80-89	Mit Präsenzmelder	nein
Bildschirmarbeitsplatztauglich nach EN 12464-1	nein		
Lichtausbeute [lm/W] (max.)	66		
Konstant-Lichtstrom-Regelung	nein		
Lichtstärke [cd] (Berechnung)	1267		



Mit Sensor	nein	Dimmung Sine Wave Reduction	nein
Kontaktöffnungsweite des Schaltelements [mm]	> 3	Dimmung Touch and Dim	nein
Dimmbar	ja	Dimmung Zigbee	nein
Ohne Dimmfunktion	nein	Dimmung herstellerspezifisch	nein
Dimmung 0-10 V	nein	Dimmung mit Push-button	nein
Dimmung 1-10 V	nein	Dimmung programmierbar	nein
Dimmung DALI	ja	IFTTT-Unterstützung verfügbar	nein
Dimmung DALI-2	ja	Bedienung über Bluetooth	nein
Dimmung DMX	nein	Kompatibel mit Amazon Alexa	nein
Dimmung DSI	nein	Kompatibel mit Apple HomeKit	nein
Dimmung LineSwitch	nein	Kompatibel mit Casambi	nein
Dimmung Netzspannungsmodulation	nein	Kompatibel mit Google Assistant	nein
Dimmung Phasenabschnitt	nein	Gewicht [kg]	7,8
Dimmung Phasenanschnitt	nein	BEG	nein
Dimmung Potentiometer (geräteintegriert)	nein	CE-Kennzeichnung	ja
Dimmung RF	nein	WEEE-Kennzeichnung	ja