

Produktdatenblatt | Pendelleuchte (LED)

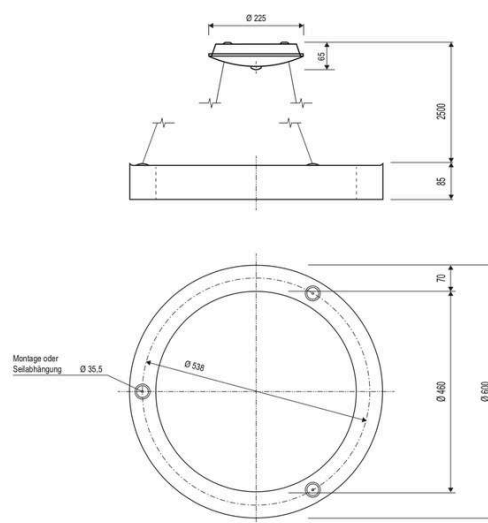
Artikelnummer:	RPD600125
Serie:	DROP RING
EAN:	4037293154178
Zolltarifnummer:	94051190900

5 Jahre Garantie

Artikelbeschreibung

LED Pendelleuchte ■ rund ■ weiß ■ IP20 ■ 200 ■ 240 V/AC ■ 50 W ■ 3000, 4000 K ■ 3182, 3323 lm ■ DALI

LED Pendelleuchte für verschiedene Anwendungsbereiche, wie z. B. flächendeckende, aber auch effektvolle Beleuchtungen in Flur, Wohnzimmer, Büro und vieles mehr. Durch den großflächigen Lichtaustritt entsteht immer eine sehr homogene Ausleuchtung. Mittels Schalter kann eine von zwei möglichen Farbtemperaturen eingestellt werden. Die möglichen Lumen unter Berücksichtigung der jeweiligen Farbtemperaturen sind: 3000K (3182lm) und 4000K (3323lm). Die Kabel der Seilabhängung sind 2,50m lang. Die Leuchte kann auch mit einer Eingangsspannung von 176-280V/DC betrieben werden. Protokoll: DT6, DALI2, Push-dim. L80B20 bei 50000h.



Technische Spezifikation (ETIM Klassenschlüssel: EC001743)

Schutzart (IP)	IP20
Eingangsspannung [V]	200 - 240
Spannungsart	AC
Eingangsspannung 2 [V]	176 - 280
Spannungsart 2	DC
Frequenz	50/60 Hz
Schutzklasse	I
Form	rund
Höhe/Tiefe [mm]	80
Max. Systemleistung [W]	50
Systemleistung einstellbar	nein
Systemleistung [W] – werkseitig	50
Systemleistung – Stufen [W]	50
Lichtstrom einstellbar	Stufen
Bemessungslichtstrom [lm]	3323
Lichtstrom (min./max.)	3182 - 3323
Lichtstrom [lm] – werkseitig	3323
Lichtstrom – Stufen (lm)	3182, 3323
Farbtemperatur einstellbar	Stufen
Farbtemperatur (min./max.)	3000 - 4000
Farbtemperatur – Stufen [K]	3000, 4000
Lichtaustritt	direkt
Lichtfarbe	weiß
Mit Leuchtmittel	ja
Leuchtmittel	LED austauschbar
Farbwiedergabeindex CRI (Bereich)	80-89
Bildschirmarbeitsplatztauglich nach EN 12464-1	nein
Lichtausbeute [lm/W] (max.)	66
Konstant-Lichtstrom-Regelung	nein
Lichtstärke [cd] (Berechnung)	1058

Lichtverteilung	symmetrisch
Ausstrahlungswinkel einstellbar	nein
Ausstrahlungswinkel	120
Ausstrahlungswinkel (Bereich)	extrem breitstrahlend >80°
Fassung	ohne
Geeignet für Lichtbandkonfiguration	nein
Mit Durchschleiffunktion	ja
Werkstoff des Gehäuses	Aluminium
Gehäusefarbe	weiß
Werkstoff der Abdeckung	Kunststoff
Beschaffenheit der Abdeckung	opal
Farbe der Abdeckung	weiß
Ballwurfsicher	nein
Mit Betriebsgerät	ja
Betriebsgerät	LED-Betriebsgerät stromgesteuert
Austauschbares Betriebsgerät	ja
Anschlussart	Steckklemme
Art der Verdrahtung	geeignet für Durchgangsverdrahtung
Polzahl	5
Notstromversorgung integriert	nein
Geeignet für Notlicht	ja
Leuchte mit begrenzter Oberflächentemperatur "D-Zeichen" nach EN 60598-2-24	nein
Mit Bewegungsmelder	nein
Mit Fernbedienung	nein
Mit Lichtsensor	nein
Mit Präsenzmelder	nein



Mit Sensor	nein	Dimmung Sine Wave Reduction	nein
Kontaktöffnungsweite des Schaltelements [mm]	> 3	Dimmung Touch and Dim	nein
Dimmbar	ja	Dimmung Zigbee	nein
Ohne Dimmfunktion	nein	Dimmung herstellerspezifisch	nein
Dimmung 0-10 V	nein	Dimmung mit Push-button	nein
Dimmung 1-10 V	nein	Dimmung programmierbar	nein
Dimmung DALI	ja	IFTTT-Unterstützung verfügbar	nein
Dimmung DALI-2	ja	Bedienung über Bluetooth	nein
Dimmung DMX	nein	Kompatibel mit Amazon Alexa	nein
Dimmung DSI	nein	Kompatibel mit Apple HomeKit	nein
Dimmung LineSwitch	nein	Kompatibel mit Casambi	nein
Dimmung Netzspannungsmodulation	nein	Kompatibel mit Google Assistant	nein
Dimmung Phasenabschnitt	nein	Gewicht [kg]	6
Dimmung Phasenanschnitt	nein	BEG	nein
Dimmung Potentiometer (geräteintegriert)	nein	CE-Kennzeichnung	ja
Dimmung RF	nein	WEEE-Kennzeichnung	ja