

# Produktdatenblatt | Deckenanbauleuchte (LED)

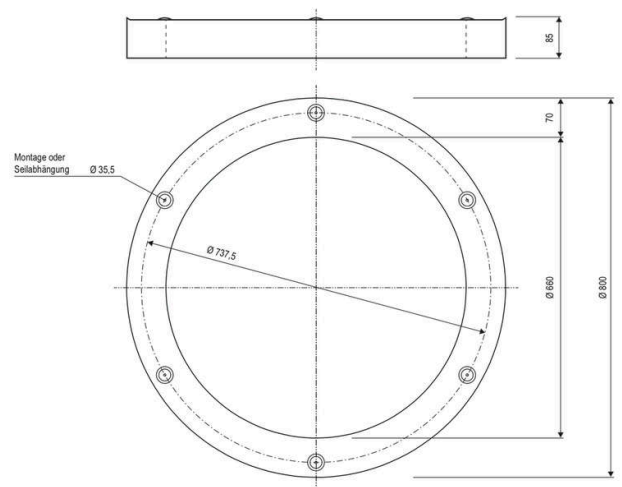
Artikelnummer:	<b>RAD800925</b>
Serie:	<b>DROP RING</b>
EAN:	4037293154161
Zolltarifnummer:	94051190900

**5 Jahre Garantie**

## Artikelbeschreibung

LED Deckenanbauleuchte ■ rund ■ schwarz ■ IP20 ■ 200 ■ 240 V/AC ■ 60 W ■ 3000, 4000 K ■ 5083, 5256 lm ■ DALI

LED Deckenanbauleuchte für verschiedene Anwendungsbereiche, wie z. B. flächendeckende, aber auch effektvolle Beleuchtungen in Flur, Wohnzimmer, Büro und vieles mehr. Durch den großflächigen Lichtaustritt entsteht immer eine sehr homogene Ausleuchtung. Mittels Schalter kann eine von zwei möglichen Farbtemperaturen eingestellt werden. Die möglichen Lumen unter Berücksichtigung der jeweiligen Farbtemperaturen sind: 3000K (5083lm) und 4000K (5256lm). Die Leuchte kann auch mit einer Eingangsspannung von 176-280V/DC betrieben werden. Protokoll: DT6, DALI2, Push-dim. L80B20 bei 50000h.



## Technische Spezifikation (ETIM Klassenschlüssel: EC002892)

Schutzart (IP)	IP20	Konstant-Lichtstrom-Regelung	nein
Eingangsspannung [V]	200 - 240	Lichtverteilung	symmetrisch
Spannungsart	AC	Ausstrahlungswinkel einstellbar	nein
Eingangsspannung 2 [V]	176 - 280	Ausstrahlungswinkel (Bereich)	extrem breitstrahlend >80°
Spannungsart 2	DC	Fassung	ohne
Frequenz	50/60 Hz	Geeignet für Lichtbandkonfiguration	nein
Schutzklasse	I	Werkstoff des Gehäuses	Aluminium
Form	rund	Mit Luftschlitzen	nein
Außendurchmesser [mm]	800	Gehäusefarbe	schwarz
Höhe/Tiefe [mm]	85	Oberflächenschutz Gehäuse	pulverbeschichtet
Max. Systemleistung [W]	60	Werkstoff der Abdeckung	Kunststoff
Systemleistung einstellbar	nein	Beschaffenheit der Abdeckung	opal
Systemleistung [W] – werkseitig	60	Farbe der Abdeckung	weiß
Systemleistung – Stufen [W]	60	Ballwurfsicher	nein
Lichtstrom einstellbar	Stufen	Mit Betriebsgerät	ja
Bemessungslichtstrom [lm]	5256	Betriebsgerät	LED-Betriebsgerät stromgesteuert
Lichtstrom (min./max.)	5083 - 5256	Austauschbares Betriebsgerät	ja
Lichtstrom [lm] – werkseitig	5256	Anschlussart	Steckklemme
Lichtstrom – Stufen (lm)	5083, 5256	Art der Verdrahtung	geeignet für Durchgangsverdrahtung
Farbtemperatur einstellbar	Stufen	Polzahl	5
Farbtemperatur (min./max.)	3000 - 4000	Notstromversorgung integriert	nein
Farbtemperatur [K] – werkseitig	4000	Geeignet für Aufbaumontage	ja
Farbtemperatur – Stufen [K]	3000, 4000	Geeignet für Notlicht	ja
Lichtaustritt	direkt	Geeignet für Deckenmontage	ja
Lichtfarbe	weiß	Geeignet für Einbaumontage	nein
Mit Leuchtmittel	ja	Geeignet für Pendelaufhängung	nein
Leuchtmittel	LED austauschbar		
Farbwiedergabeindex CRI (Bereich)	80-89		
Bildschirmarbeitsplatztauglich nach EN 12464-1	nein		
Lichtausbeute [lm/W] (max.)	88		

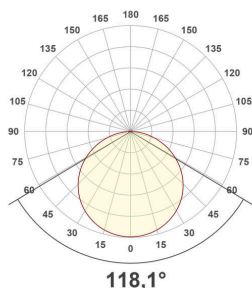
Abdeckung der Leuchte mit Wärmedämmmaterial möglich	nein
Bemessungsumgebungstemperatur [°C]	-20 - 45
Leuchte mit begrenzter Oberflächentemperatur "D-Zeichen" nach EN 60598-2-24	nein
Mit Bewegungsmelder	nein
Mit Lichtsensor	nein
Kontaktöffnungsweite des Schaltelements [mm]	> 3
Dimmbar	ja
Dimmung 0-10 V	nein
Dimmung 1-10 V	nein
Dimmung DALI	ja
Dimmung DALI-2	ja
Dimmung DMX	nein
Dimmung DSI	nein
Dimmung LineSwitch	nein
Dimmung Netzspannungsmodulation	nein
Dimmung Phasenabschnitt	nein
Dimmung Phasenanschnitt	nein

Dimmung Potentiometer (geräteintegriert)	nein
Dimmung RF	nein
Dimmung Sine Wave Reduction	nein
Dimmung Touch and Dim	nein
Dimmung Zigbee	nein
Dimmung herstellerspezifisch	nein
Dimmung mit Push-button	nein
Dimmung programmierbar	nein
IFTTT-Unterstützung verfügbar	nein
Bedienung über Bluetooth	nein
Kompatibel mit Amazon Alexa	nein
Kompatibel mit Apple HomeKit	nein
Kompatibel mit Casambi	nein
Kompatibel mit Google Assistant	nein
Gewicht [kg]	7
BEG	nein
CE-Kennzeichnung	ja
WEEE-Kennzeichnung	ja

### Lichtverteilungskurve

Lichtverteilungskurven geben an, in welche Richtung und mit welcher Intensität eine Leuchte Licht aussendet. Die Messung führt zur Darstellung der Lichtstärkeverteilung in einem in der EN 13032-1 definierten Datenformat. Sie werden zusätzlich in international verbreitete Datenformate der Lichtplanungsprogramme, wie z. B. das IES-Datenformat, überführt.

RAD800925\_PD-3000K



RAD800925\_PD-4000K

