

## Produktdatenblatt | Steuerung (Allgemein)

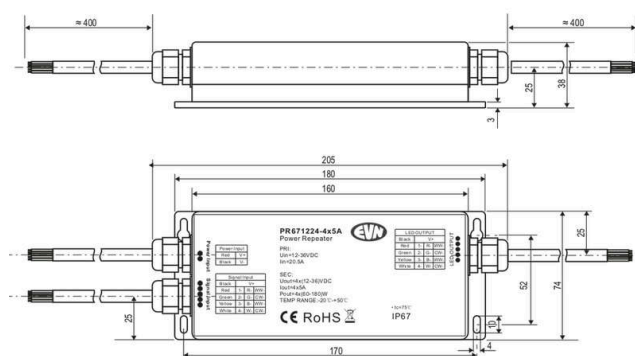
Artikelnummer:	<b>PR6712244X5A</b>
Serie:	
EAN:	4037293405447
Zolltarifnummer:	85437090990



### Artikelbeschreibung

Power-Repeater ■ 12-36 V/DC ■ max. 240-720W ■ IP67

Power-Repeater für Unicolor- und RGB-LED-Leuchten. Der Repeater kann an nahezu allen LED-Dimmer und RGB- bzw. RGBW-Steuerungen angeschlossen werden, um die jeweiligen Signale zu erweitern und dadurch auch größere Beleuchtungsszenarien mit nur einer Steuerung synchron betreiben zu können. Geeignet für Leuchten mit einer Betriebsspannung von 12, 24 und 36V/DC. Die tatsächlich zu verwendende Eingangsspannung ist abhängig von der benötigten Spannung der angeschlossenen Leuchten. 1x Eingang für 12-36V/DC (Kabellänge 40cm), 5x Eingang für die Steuerleitungen (+,RGBW, Kabellänge 40cm) und 5x Ausgang (Signal 1-4 und gemeinsamer Pluspol, Kabellänge 40cm). Technische Daten: ta: -20°C - 50°C, tc: 75°C, max. Ausgangsleistung je Kanal: 5A (60W bei 12V/DC, 120W bei 24V/DC und 180W bei 36V/DC).



### Technische Spezifikation (ETIM Klassenschlüssel: EC002924)

Schutzart (IP)	IP67	Einbau	ja
Geeignet für Außengebrauch	ja	Ausführung	dynamisch
Länge [mm]	205	DIN-Schienenmontage	nein
Breite [mm]	74	Anzahl der Farbkanäle	4
Höhe [mm]	38	Art der Steuerung	sonstige
Eingangsspannung 1 [V]	12 - 36	Kompatibel mit Amazon Alexa	nein
Spannungsart	DC	Kompatibel mit Apple HomeKit	nein
Schutzklasse	III	Kompatibel mit Google Assistant	nein
Ausgangsspannung [V] - (min./max.)	12.00 - 36.00	Programmierbar	nein
Max. Ausgangsstrom	5,00	Mit Anschlussleitung	nein
Bemessungsumgebungstemperatur [°C]	-20 - +50	Gewicht [kg]	0,38
Gehäusetemperatur (tc) [°C]	75	BEG	nein
Gehäuse	Kunststoffgehäuse	CE-Kennzeichnung	ja
Farbe	weiß	WEEE-Kennzeichnung	ja
Aufbau	ja		