

Produktdatenblatt | Wegeleuchte (LED)

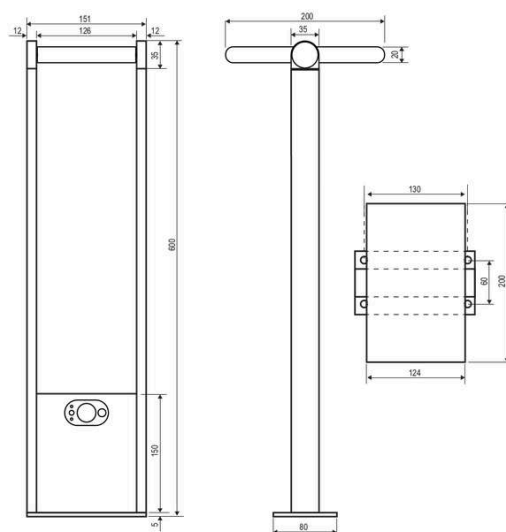
Artikelnummer:	PLS541502
Serie:	SOLAR
EAN:	4037293029407
Zolltarifnummer:	94054239900



Artikelbeschreibung

Wegeleuchte (LED) ■ H: 600 mm ■ anthrazit ■ IP54 ■ 3,70 V/DC ■ 1,6 W ■ 3000 K ■ 150 lm ■ Betriebszeit max. 12 Std.

Solar Wegeleuchte mit integriertem Dämmerungs- und Bewegungssensor. Der schwenkbare Kopf besitzt einen Schwenkbereich von 180°. Die Leuchte ist perfekt zur Beleuchtung von Gehwegen, als Randbeleuchtung für Terrassen oder Beete und vieles mehr geeignet. Da kein Stromanschluss nötig ist, kann diese bei Bedarf jederzeit einfach versetzt werden. Je nach Standort benötigt die Leuchte 5-6 Stunden bis der Akku voll aufgeladen ist. Mit voll geladenem Akku ist eine Betriebszeit von max. 12 Stunden möglich. Durch den Dämmerungs- und Bewegungssensor schaltet sich die Leuchte erst ein sobald 20 Lux unterschritten werden, wobei zwischen zwei Betriebsmodi gewählt werden kann. Betriebsmodus A: nach Einbruch der Dunkelheit leuchtet die Leuchte kontinuierlich mit 15% der Gesamtleistung, sobald der Sensor eine Bewegung registriert leuchtet die Leuchte mit voller Leistung. Betriebsmodus B: Nach Einbruch der Dunkelheit leuchtet die Leuchte nur, wenn der Sensor eine Bewegung registriert. Die jeweilige Leuchtdauer kann von 8 Sekunden bis 8 Minuten eingestellt werden. Die Erfassungsreichweite beträgt 6 m. Batterietyp: 18650 3,7V 2200mAh. Passend zur Wegeleuchte gibt es die Wandleuchte (PAS541502). Der Kopf hat die Maße LxBxH: 200x124x20mm.



Technische Spezifikation (ETIM Klassenschlüssel: EC000301)

Schutzart (IP)	IP54	Lichtausbeute [lm/W] (max.)	94
Schutzart (NEMA)	3	Konstant-Lichtstrom-Regelung	nein
Art der Leuchte	Pollerleuchte	Lichtstärke [cd] (Berechnung)	48
Eingangsspannung [V]	3,70 - 3,70	Lichtverteilung	symmetrisch
Spannungsart	DC	Ausstrahlungswinkel einstellbar	nein
Schutzklasse	III	Ausstrahlungswinkel	120
Länge [mm]	151	Ausstrahlungswinkel (Bereich)	extrem breitstrahlend >80°
Breite [mm]	80	Werkstoff des Gehäuses	Aluminium
Höhe/Tiefe [mm]	600	Gehäusefarbe	anthrazit
Max. Systemleistung [W]	1,6	Oberflächenschutz	pulverbeschichtet
Systemleistung einstellbar	nein	Verstellbarkeit	nicht verstellbar
Systemleistung – Stufen [W]	1,6	Werkstoff der Abdeckung	Kunststoff
Lichtstrom einstellbar	nein	Beschaffenheit der Abdeckung	opal
Bemessungslichtstrom [lm]	150	Farbe der Abdeckung	weiß
Lichtstrom (min./max.)	150 - 150	Schlagfestigkeit	IK06
Lichtstrom [lm] – werkseitig	150	Ballwurfsicher	nein
Lichtstrom – Stufen (lm)	150	Mit Betriebsgerät	nein
Farbtemperatur einstellbar	nein	Betriebsgerät	nicht erforderlich
Farbtemperatur (min./max.)	3000 - 3000	Austauschbares Betriebsgerät	nein
Farbtemperatur [K] – werkseitig	3000	Bewegungsmelder-/Präsenzmelder-Technologie	passiv Infrarot
Farbtemperatur – Stufen [K]	3000	Mit Bewegungsmelder	ja
Lichtaustritt	direkt	Mit Grundplatte	ja
Lichtfarbe	weiß	Mit Lichtsensor	ja
Geeignet für Anzahl der Lichtquellen	1	Kontaktöffnungsweite des Schaltelements [mm]	> 3
Mit Leuchtmittel	ja	IFTTT-Unterstützung verfügbar	nein
Leuchtmittel	LED nicht austauschbar	Kompatibel mit Amazon Alexa	nein
Farbwiedergabeindex CRI (Bereich)	80-89		

Kompatibel mit Apple HomeKit	nein	BEG	nein
Kompatibel mit Google Assistant	nein	CE-Kennzeichnung	ja
Gewicht [kg]	2,48	WEEE-Kennzeichnung	ja

Zubehör**PAS541502**

LED Solar Wandleuchte IP54

