

Produktdatenblatt | Deckeneinbauleuchte (LED)

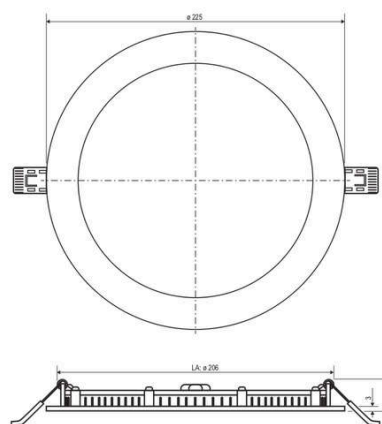
Artikelnummer:	LTR220125
Serie:	FLAT IN
EAN:	4037293154741
Zolltarifnummer:	94051190900

5 Jahre Garantie

Artikelbeschreibung

LED Einbaupanel ■ rund ■ weiß ■ IP54 ■ 18W ■ 3000K, 4000K ■ 1494lm, 1692lm ■ 220-240V ■ inkl. ext. 350mA-Netzgerät ■ L80B20 für 50000 Std.

LED Einbaupanel für verschiedene Anwendungsbereiche, wie z. B. flächendeckende, aber auch effektvolle Beleuchtungen in Flur, Wohnzimmer, Büro, und vieles mehr. Durch die niedrige Einbautiefe lässt sich das Panel auch bei z. B. abgehängten Decken mit einfacher Beplankung, aber auch Wänden ohne Probleme einsetzen. Durch den großflächigen Lichtaustritt wird dabei immer eine sehr homogene Ausleuchtung des Raumes erreicht. Der Lightguide und Diffusor ist aus vergilbungsfreiem PMMA gefertigt. Die Leuchte kann auch mit einer Eingangsspannung von 170-250V/DC betrieben werden. Die Anschlussleitung zwischen Netzgerät und Leuchte hat eine Länge von 40cm und ist über ein Stecksystem miteinander verbunden. Das Netzgerät hat folgende Maße: 120x45x28mm. Mit dem am Kabel angebrachten Schalter kann eine der zwei Lichtfarben eingestellt werden. Die möglichen Farbtemperaturen und daraus resultierenden Lumen sind: 3000K (1494lm), 4000K (1692lm). Die Leuchte ist zu dem Flicker-Free. L80B20 bei 50.000h.



Technische Spezifikation (ETIM Klassenschlüssel: EC002892)

Mit Fernbedienung	nein	Lichtstrom [lm] – werkseitig	1692
Mit Präsenzmelder	nein	Lichtstrom – Stufen (lm)	1494, 1692
Mit Sensor	nein	Farbtemperatur einstellbar	Stufen
Schutzart (IP)	IP54	Farbtemperatur (min./max.)	3000 - 4000
Schutzart (NEMA)	3	Farbtemperatur [K] – werkseitig	4000
Eingangsspannung [V]	220 - 240	Farbtemperatur – Stufen [K]	3000, 4000
Spannungsart	AC	Lichtaustritt	direkt
Eingangsspannung 2 [V]	170 - 250	Lichtfarbe	weiß
Spannungsart 2	DC	Geeignet für Anzahl der Lichtquellen	1
Frequenz	50/60 Hz	Mit Leuchtmittel	ja
Schutzklasse	II	Austausch-/Entnahmemöglichkeit (Lichtquelle)	bauartbedingt nicht austauschbar
Nennstrom [mA] – (min./max.)	350 - 350	Leuchtmittel	LED nicht austauschbar
Form	rund	Farbwiedergabeindex CRI (Bereich)	80-89
Montageart	Einbau	Bildschirmarbeitsplatztauglich nach EN 12464-1	nein
Montagerichtung	horizontal und vertikal	Farbkonsistenz (McAdam-Ellipse)	SDCM3
Befestigungsart	Torsionsfeder	Lichtausbeute [lm/W] (max.)	94
Befestigungsmöglichkeit	integriert	Konstant-Lichtstrom-Regelung	nein
Anzahl der Befestigungspunkte	2	Lichtstärke [cd] (Berechnung)	582
Mit Befestigungsmaterial	ja	Lichtverteiler	Diffusorlinse/-optik/-panel
Außendurchmesser [mm]	225	Lichtverteilung	symmetrisch
Höhe/Tiefe [mm]	24	Ausstrahlungswinkel	115
Einbaudurchmesser [mm] – (min./max.)	206 - 206	Ausstrahlungswinkel einstellbar	nein
Einbauhöhe/-tiefe [mm] – (min./max.)	24 - 24	Ausstrahlungswinkel (Bereich)	extrem breitstrahlend >80°
Max. Systemleistung [W]	18	Ausführung des Rasters	ohne
Systemleistung einstellbar	nein	Fassung	ohne
Systemleistung [W] – werkseitig	18	Geeignet für Lichtbandkonfiguration	nein
Systemleistung – Stufen [W]	18	Werkstoff des Gehäuses	Aluminium
Lichtstrom einstellbar	Stufen		
Bemessungslichtstrom [lm]	1692		
Lichtstrom (min./max.)	1494 - 1692		

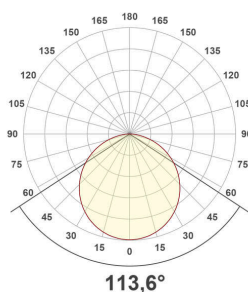
Mit Luftschlitzen	nein
Gehäusefarbe	weiß
Oberflächenschutz Gehäuse	pulverbeschichtet
Verstellbarkeit	nicht verstellbar
Werkstoff der Abdeckung	Kunststoff
Beschaffenheit der Abdeckung	opal
Farbe der Abdeckung	weiß
Ballwurfsicher	nein
Mit Betriebsgerät	ja
Betriebsgerät	LED-Betriebsgerät stromgesteuert
Austauschbares Betriebsgerät	ja
Verbindung Lichtquelle zu Betriebsgerät	Kabel mit Schraubverbinder
Anschlussart	sonstige
Art der Verdrahtung	Abschluss
Polzahl	2
Notstromversorgung integriert	nein
Geeignet für Aufbaumontage	nein
Geeignet für Notlicht	ja
Geeignet für Deckenmontage	ja
Geeignet für Einbaumontage	ja
Geeignet für Pendelaufhängung	nein
Geeignet für Schalterdose	nein
Geeignet für Wandmontage	ja
Abdeckung der Leuchte mit Wärmedämmmaterial möglich	nein
Bemessungsumgebungstemperatur [°C]	-20 - 45
Leuchte mit begrenzter Oberflächentemperatur "D-Zeichen" nach EN 60598-2-24	nein
Mit Bewegungsmelder	nein
Mit Lichtsensor	nein
Kontaktöffnungsweite des Schaltelements [mm]	> 3

Dimmbar	ja
Dimmung 0-10 V	nein
Dimmung 1-10 V	nein
Dimmung DALI	nein
Dimmung DALI-2	nein
Dimmung DMX	nein
Dimmung DSI	nein
Dimmung LineSwitch	nein
Dimmung Netzspannungsmodulation	nein
Dimmung Phasenabschnitt	ja
Dimmung Phasenanschnitt	ja
Dimmung Potentiometer (geräteintegriert)	nein
Dimmung RF	nein
Dimmung Sine Wave Reduction	nein
Dimmung Touch and Dim	nein
Dimmung Zigbee	nein
Dimmung herstellerepezifisch	nein
Dimmung mit Push-button	nein
Dimmung programmierbar	nein
IFTTT-Unterstützung verfügbar	nein
Lichtstromerhalt bei mittl. Nutzungsdauer 50.000 h bei 25 °C Umgebungstemp.	80
Bedienung über Bluetooth	nein
Kompatibel mit Amazon Alexa	nein
Kompatibel mit Apple HomeKit	nein
Kompatibel mit Casambi	nein
Kompatibel mit Google Assistant	nein
Gewicht [kg]	0,63
BEG	nein
CE-Kennzeichnung	ja
MM-Kennzeichnung	ja
WEEE-Kennzeichnung	ja

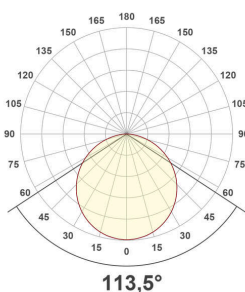
Lichtverteilungskurve

Lichtverteilungskurven geben an, in welche Richtung und mit welcher Intensität eine Leuchte Licht aussendet. Die Messung führt zur Darstellung der Lichtstärkeverteilung in einem in der EN 13032-1 definierten Datenformat. Sie werden zusätzlich in international verbreitete Datenformate der Lichtplanungsprogramme, wie z. B. das IES-Datenformat, überführt.

LTR220125_PD-3000K



LTR220125_PD-4000K



Kegeldiagramm

Das Lichtkegeldiagramm zeigt die maximale Beleuchtungsstärkewerte (lx) mit folgenden Kenngrößen:

Entfernung (m):

Abstand der Lichtaustrittsfläche zur Bezugsebene (senkrecht zur Lichtquelle)

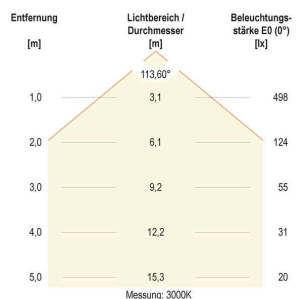
Lichtbereich / Durchmesserø (m):

Lichtkegeldurchmesser (m), charakterisiert dadurch, dass am Kegelfrand die Hälfte des maximalen Beleuchtungsstärkewertes vorliegt.

Beleuchtungsstärke E0° (lx):

Maximale Beleuchtungsstärke für die entsprechende Lichtpunkthöhe (m)

LTR220125_KD-3000K



LTR220125_KD-4000K

