

Produktdatenblatt | Deckenanbauleuchte (LED)

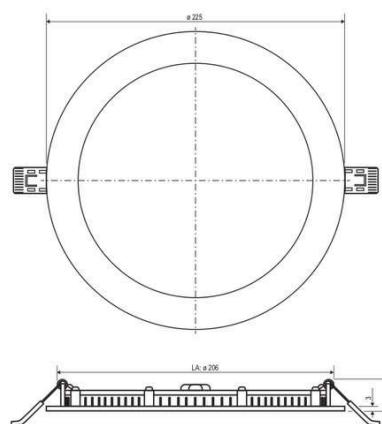
Artikelnummer:	LTR220125
Serie:	FLAT IN
EAN:	4037293154741
Zolltarifnummer:	94051190900



Artikelbeschreibung

LED Einbaupanel ■ rund ■ weiß ■ IP54 ■ inkl. Netzgerät ■ 18 W ■ 3000, 4000 K ■ 1494, 1692 lm ■ 220-240 V/AC

LED Einbaupanel für verschiedene Anwendungsbereiche, wie z. B. flächendeckende, aber auch effektvolle Beleuchtungen in Flur, Wohnzimmer, Büro, und vieles mehr. Durch die niedrige Einbautiefe lässt sich das Panel auch bei z. B. abgehängten Decken mit einfacher Beplankung, aber auch Wänden ohne Probleme einsetzen. Durch den großflächigen Lichtaustritt wird dabei immer eine sehr homogene Ausleuchtung des Raumes erreicht. Der Lightguide und Diffusor ist aus vergilbungsfreiem PMMA gefertigt. Die Leuchte kann auch mit einer Eingangsspannung von 170-250V/DC betrieben werden. Die Anschlussleitung zwischen Netzgerät und Leuchte hat eine Länge von 40cm und ist über ein Stecksystem miteinander verbunden. Das Netzgerät hat folgende Maße: 120x45x28mm. Mit dem am Kabel angebrachten Schalter kann eine der zwei Lichtfarben eingestellt werden. Die möglichen Farbtemperaturen und daraus resultierenden Lumen sind: 3000K (1494lm), 4000K (1692lm). Die Leuchte ist zu dem Flicker-Free. L80B20 bei 50.000h.



Technische Spezifikation (ETIM Klassenschlüssel: EC002892)

Schutzart (IP)	IP54	Farbtemperatur [K] – werkseitig	4000
Schutzart (NEMA)	3	Farbtemperatur – Stufen [K]	3000, 4000
Eingangsspannung [V]	220 - 240	Lichtaustritt	direkt
Spannungsart	AC	Lichtfarbe	weiß
Eingangsspannung 2 [V]	170 - 250	Geeignet für Anzahl der Lichtquellen	1
Spannungsart 2	DC	Mit Leuchtmittel	ja
Frequenz	50/60 Hz	Austausch-/Entnahmemöglichkeit (Lichtquelle)	bauartbedingt nicht austauschbar
Schutzklasse	II	Leuchtmittel	LED nicht austauschbar
Nennstrom [mA] – (min./max.)	350 - 350	Farbwiedergabeindex CRI (Bereich)	80-89
Form	rund	Bildschirmarbeitsplatztauglich nach EN 12464-1	nein
Montageart	Einbau	Farbkonsistenz (McAdam-Ellipse)	SDCM3
Montagerichtung	horizontal und vertikal	Lichtausbeute [lm/W] (max.)	94
Befestigungsart	Torsionsfeder	Konstant-Lichtstrom-Regelung	nein
Befestigungsmöglichkeit	integriert	Lichtstärke [cd] (Berechnung)	582
Anzahl der Befestigungspunkte	2	Lichtverteiler	Diffusorlinse/-optik/-panel
Mit Befestigungsmaterial	ja	Lichtverteilung	symmetrisch
Außendurchmesser [mm]	225	Ausstrahlungswinkel	115
Höhe/Tiefe [mm]	24	Ausstrahlungswinkel einstellbar	nein
Einbauhöhe/-tiefe [mm] – (min./max.)	24 - 24	Ausstrahlungswinkel (Bereich)	extrem breitstrahlend >80°
Max. Systemleistung [W]	18	Ausführung des Rasters	ohne
Systemleistung einstellbar	nein	Fassung	ohne
Systemleistung [W] – werkseitig	18	Geeignet für Lichtbandkonfiguration	nein
Systemleistung – Stufen [W]	18	Werkstoff des Gehäuses	Aluminium
Lichtstrom einstellbar	Stufen	Mit Luftschlitzen	nein
Bemessungslichtstrom [lm]	1692	Gehäusefarbe	weiß
Lichtstrom (min./max.)	1494 - 1692	Oberflächenschutz Gehäuse	pulverbeschichtet
Lichtstrom [lm] – werkseitig	1692	Verstellbarkeit	nicht verstellbar
Lichtstrom – Stufen (lm)	1494, 1692		
Farbtemperatur einstellbar	Stufen		
Farbtemperatur (min./max.)	3000 - 4000		

Werkstoff der Abdeckung	Kunststoff
Beschaffenheit der Abdeckung	opal
Farbe der Abdeckung	weiß
Ballwurfsicher	nein
Schlagfestigkeit	IK05
Mit Betriebsgerät	ja
Betriebsgerät	LED-Betriebsgerät stromgesteuert
Austauschbares Betriebsgerät	ja
Anschlussart	sonstige
Polzahl	2
Notstromversorgung integriert	nein
Geeignet für Aufbaumontage	nein
Geeignet für Notlicht	ja
Geeignet für Deckenmontage	ja
Geeignet für Einbaumontage	ja
Geeignet für Pendelaufhängung	nein
Abdeckung der Leuchte mit Wärmedämmmaterial möglich	nein
Bemessungsumgebungstemperatur [°C]	-20 - 50
Leuchte mit begrenzter Oberflächentemperatur "D-Zeichen" nach EN 60598-2-24	nein
Mit Bewegungsmelder	nein
Mit Lichtsensor	nein
Kontaktöffnungsweite des Schaltelements [mm]	> 3
Dimmbar	ja
Dimmung 0-10 V	nein
Dimmung 1-10 V	nein
Dimmung DALI	nein

Dimmung DALI-2	nein
Dimmung DMX	nein
Dimmung DSI	nein
Dimmung LineSwitch	nein
Dimmung Netzspannungsmodulation	nein
Dimmung Phasenabschnitt	ja
Dimmung Phasenanschnitt	ja
Dimmung Potentiometer (geräteintegriert)	nein
Dimmung RF	nein
Dimmung Sine Wave Reduction	nein
Dimmung Touch and Dim	nein
Dimmung Zigbee	nein
Dimmung herstellerspezifisch	nein
Dimmung mit Push-button	nein
Dimmung programmierbar	nein
IFTTT-Unterstützung verfügbar	nein
Lichtstromerhalt bei mittl. Nutzungsdauer 50.000 h bei 25 °C Umgebungstemp.	80,00
Bedienung über Bluetooth	nein
Kompatibel mit Amazon Alexa	nein
Kompatibel mit Apple HomeKit	nein
Kompatibel mit Casambi	nein
Kompatibel mit Google Assistant	nein
Gewicht [kg]	0,62
BEG	nein
CE-Kennzeichnung	ja
MM-Kennzeichnung	ja
WEEE-Kennzeichnung	ja

Kegeldiagramm

Das Lichtkegeldiagramm zeigt die maximale Beleuchtungsstärkewerte (lx) mit folgenden Kenngrößen:

Entfernung (m):

Abstand der Lichtaustrittsfläche zur Bezugsebene (senkrecht zur Lichtquelle)

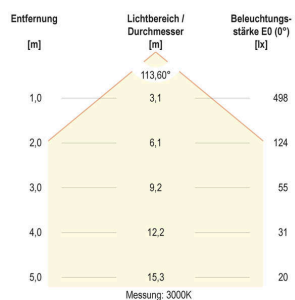
Lichtbereich / Durchmesser \varnothing (m):

Lichtkegeldurchmesser (m), charakterisiert dadurch, dass am Kegelfrand die Hälfte des maximalen Beleuchtungsstärkewertes vorliegt.

Beleuchtungsstärke E_{0° (lx):

Maximale Beleuchtungsstärke für die entsprechende Lichtpunkthöhe (m)

LTR220125_KD-3000K



LTR220125_KD-4000K

