

Produktdatenblatt | Deckeneinbauleuchte (LED)

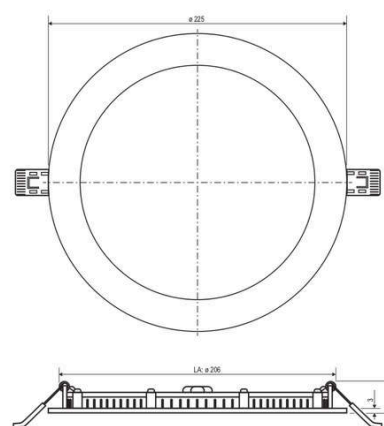
Artikelnummer:	LDR220125
Serie:	FLAT IN
EAN:	4037293154680
Zolltarifnummer:	94051190900

5 Jahre Garantie

Artikelbeschreibung

LED Einbaupanel ■ rund ■ weiß ■ IP54 ■ 18W ■ 3000K, 4000K ■ 1494lm, 1692lm ■ 220-240V ■ DALI ■ inkl. ext. 350mA-Netzgerät ■ L80B20 für 50000 Std.

LED Einbaupanel für verschiedene Anwendungsbereiche, wie z. B. flächendeckende, aber auch effektvolle Beleuchtungen in Flur, Wohnzimmer, Büro, und vieles mehr. Durch die niedrige Einbautiefe lässt sich das Panel auch bei z. B. abgehängten Decken mit einfacher Beplankung, aber auch Wänden ohne Probleme einsetzen. Durch den großflächigen Lichtaustritt wird dabei immer eine sehr homogene Ausleuchtung des Raumes erreicht. Der Lightguide und Diffusor ist aus vergilbungsfreiem PMMA gefertigt. Die Leuchte kann auch mit einer Eingangsspannung von 170-250V/DC betrieben werden. Die Anschlussleitung zwischen Netzgerät und Leuchte hat eine Länge von 40cm und ist über ein Stecksystem miteinander verbunden. Das Netzgerät hat folgende Maße: 119x52x22,5mm. Mit dem am Kabel angebrachten Schalter kann eine der zwei Lichtfarben eingestellt werden. Die möglichen Farbtemperaturen und daraus resultierenden Lumen sind: 3000K (1494lm), 4000K (1692lm). Die Leuchte ist zu dem Flicker-Free. Das mitgelieferte Netzgerät kann entweder über DALI oder Push-L gedimmt werden. L80B20 bei 50.000h. Protokoll: DT6, DALI2.



Technische Spezifikation (ETIM Klassenschlüssel: EC002892)

Mit Fernbedienung	nein
Mit Präsenzmelder	nein
Mit Sensor	nein
Schutzart (IP)	IP54
Schutzart (NEMA)	3
Eingangsspannung [V]	220 - 240
Spannungsart	AC
Eingangsspannung 2 [V]	170 - 250
Spannungsart 2	DC
Frequenz	50/60 Hz
Schutzklasse	II
Nennstrom [mA] – (min./max.)	350 - 350
Form	rund
Montageart	Einbau
Montagerichtung	horizontal und vertikal
Befestigungsart	Torsionsfeder
Befestigungsmöglichkeit	integriert
Anzahl der Befestigungspunkte	2
Mit Befestigungsmaterial	ja
Außendurchmesser [mm]	225
Höhe/Tiefe [mm]	24
Einbaudurchmesser [mm] – (min./max.)	206 - 206
Einbauhöhe/-tiefe [mm] – (min./max.)	24 - 24
Max. Systemleistung [W]	18
Systemleistung einstellbar	nein
Systemleistung [W] – werkseitig	18
Systemleistung – Stufen [W]	18 W
Lichtstrom einstellbar	Stufen
Bemessungslichtstrom [lm]	1692

Lichtstrom (min./max.)	1494 - 1692
Lichtstrom [lm] – werkseitig	1692
Lichtstrom – Stufen (lm)	1494, 1692
Farbtemperatur einstellbar	Stufen
Farbtemperatur (min./max.)	3000 - 4000
Farbtemperatur [K] – werkseitig	4000
Farbtemperatur – Stufen [K]	3000, 4000
Lichtaustritt	direkt
Lichtfarbe	weiß
Geeignet für Anzahl der Lichtquellen	1
Mit Leuchtmittel	ja
Austausch-/Entnahmemöglichkeit (Lichtquelle)	bauartbedingt nicht austauschbar
Leuchtmittel	LED nicht austauschbar
Farbwiedergabeindex CRI (Bereich)	80-89
Bildschirmarbeitsplatztauglich nach EN 12464-1	nein
Farbkonsistenz (McAdam-Ellipse)	SDCM3
Lichtausbeute [lm/W] (max.)	94
Konstant-Lichtstrom-Regelung	nein
Lichtstärke [cd] (Berechnung)	582
Lichtverteiler	Diffusorlinse/-optik/-panel
Lichtverteilung	symmetrisch
Ausstrahlungswinkel	115
Ausstrahlungswinkel einstellbar	nein
Ausstrahlungswinkel (Bereich)	extrem breitstrahlend >80°
Ausführung des Rasters	ohne
Fassung	ohne

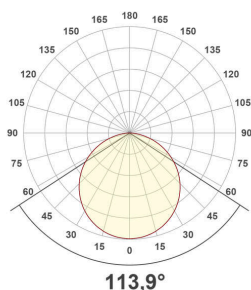
Geeignet für Lichtbandkonfiguration	nein
Werkstoff des Gehäuses	Aluminium
Mit Luftschlitzen	nein
Gehäusefarbe	weiß
Oberflächenschutz Gehäuse	pulverbeschichtet
Verstellbarkeit	nicht verstellbar
Werkstoff der Abdeckung	Kunststoff
Beschaffenheit der Abdeckung	opal
Farbe der Abdeckung	weiß
Ballwurfsicher	nein
Mit Betriebsgerät	ja
Betriebsgerät	LED-Betriebsgerät stromgesteuert
Austauschbares Betriebsgerät	ja
Verbindung Lichtquelle zu Betriebsgerät	Kabel mit Steckverbinder
Anschlussart	sonstige
Art der Verdrahtung	Abschluss
Polzahl	4
Notstromversorgung integriert	nein
Geeignet für Aufbaumontage	nein
Geeignet für Notlicht	ja
Geeignet für Deckenmontage	ja
Geeignet für Einbaumontage	ja
Geeignet für Pendelaufhängung	nein
Geeignet für Schalterdose	nein
Geeignet für Wandmontage	ja
Abdeckung der Leuchte mit Wärmedämmmaterial möglich	nein
Bemessungsumgebungstemperatur [°C]	-20 - 45
Leuchte mit begrenzter Oberflächentemperatur "D-Zeichen" nach EN 60598-2-24	nein
Mit Bewegungsmelder	nein
Mit Lichtsensor	nein

Kontaktöffnungsweite des Schaltelements [mm]	> 3
Dimmbar	ja
Dimmung 0-10 V	nein
Dimmung 1-10 V	nein
Dimmung DALI	ja
Dimmung DALI-2	ja
Dimmung DMX	nein
Dimmung DSI	nein
Dimmung LineSwitch	nein
Dimmung Netzspannungsmodulation	nein
Dimmung Phasenabschnitt	nein
Dimmung Phasenanschnitt	nein
Dimmung Potentiometer (geräteintegriert)	nein
Dimmung RF	nein
Dimmung Sine Wave Reduction	nein
Dimmung Touch and Dim	nein
Dimmung Zigbee	nein
Dimmung herstellerepezifisch	nein
Dimmung mit Push-button	ja
Dimmung programmierbar	nein
IFTTT-Unterstützung verfügbar	nein
Lichtstromerhalt bei mittl. Nutzungsdauer 50.000 h bei 25 °C Umgebungstemp.	80
Bedienung über Bluetooth	nein
Kompatibel mit Amazon Alexa	nein
Kompatibel mit Apple HomeKit	nein
Kompatibel mit Casambi	nein
Kompatibel mit Google Assistant	nein
Gewicht [kg]	0,48
BEG	nein
CE-Kennzeichnung	ja
MM-Kennzeichnung	ja
WEEE-Kennzeichnung	ja

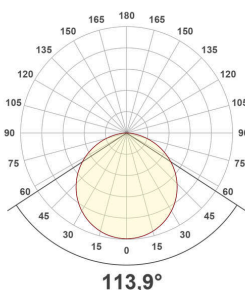
Lichtverteilungskurve

Lichtverteilungskurven geben an, in welche Richtung und mit welcher Intensität eine Leuchte Licht aussendet. Die Messung führt zur Darstellung der Lichtstärkeverteilung in einem in der EN 13032-1 definierten Datenformat. Sie werden zusätzlich in international verbreitete Datenformate der Lichtplanungsprogramme, wie z. B. das IES-Datenformat, überführt.

LDR220125_PD-3000K



LDR220125_PD-4000K



Kegeldiagramm

Das Lichtkegeldiagramm zeigt die maximale Beleuchtungsstärkewerte (lx) mit folgenden Kenngrößen:

Entfernung (m):

Abstand der Lichtaustrittsfläche zur Bezugsebene (senkrecht zur Lichtquelle)

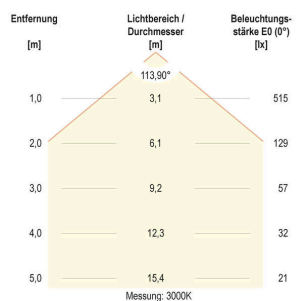
Lichtbereich / Durchmesserø (m):

Lichtkegeldurchmesser (m), charakterisiert dadurch, dass am Kegelfrand die Hälfte des maximalen Beleuchtungsstärkewertes vorliegt.

Beleuchtungsstärke E0° (lx):

Maximale Beleuchtungsstärke für die entsprechende Lichtpunkthöhe (m)

LDR220125_KD-3000K



LDR220125_KD-4000K

