

## Produktdatenblatt | LED-Netzgerät (Konstantspannung)

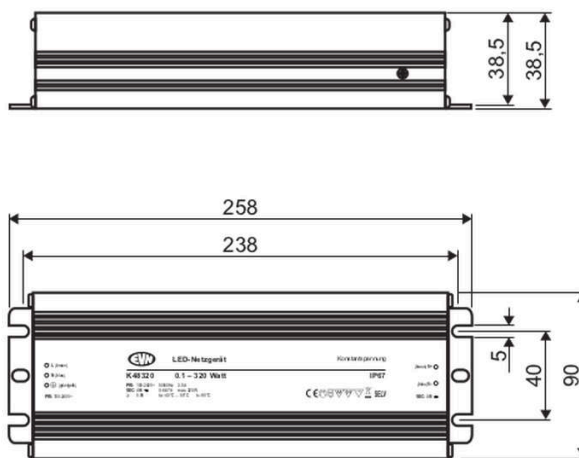
Artikelnummer:	<b>K48320</b>
Serie:	
EAN:	4037293061032
Zolltarifnummer:	85044083900



### Artikelbeschreibung

48V/DC LED-Netzgerät ■ 0.10 ■ 320 W ■ IP67 ■  
Eingangsspannung:

Der kurzschlussfeste Sicherheitstransformator lässt sich auf Grund der höheren Schutzart problemlos im Außenbereich einsetzen, kann aber z. B. auch beim Möbelbau verwendet werden, da die MM-Kennzeichnung gegeben ist. Die Anschlussleitungen haben eine Länge von 29cm primärseitig und 29cm sekundärseitig. Technische Daten: Versorgungsspannung: 100-240V/AC und 180-250V/DC, ta: -40°C - 50°C, tc: 90°C, Powerfaktor 0,95.



### Technische Spezifikation (ETIM Klassenschlüssel: EC002710)

Eingangsspannung 1 [V]	220 - 240	Dimmbar	nein
Geeignet für Konstantstrom	nein	Dimmung D4i	nein
Geeignet für Konstantspannung	ja	Ohne Dimmfunktion	ja
Geeignet für Gleichspannung (Primärseite)	ja	Dimmung 0-10 V	nein
Ausgangsleistung [W] - (min./max.)	0.10 - 320	Dimmung 1-10 V	nein
Ausgangsspannung [V] - (min./max.)	48.00 - 48.00	Dimmung DALI	nein
Ausgangsspannung [V] – solidarisiert	48 V/DC	Dimmung DALI-2	nein
Ausgangsstrom [mA]	2.08 - 6666.67	Dimmung DMX	nein
Länge [mm]	258	Dimmung Potentiometer (geräteintegriert)	nein
Breite [mm]	90	Dimmung LineSwitch	nein
Höhe [mm]	38,5	Dimmung herstellerspezifisch	nein
Abmessung (LxBxH)	258 x 90 x 38,5 mm	Dimmung Netzspannungsmodulation	nein
Schutzklasse	I	Dimmung Phasenabschnitt	nein
Schutzart (IP)	IP67	Dimmung Phasenanschnitt	nein
Geeignet für Außengebrauch	ja	Dimmung programmierbar	nein
Geeignet für Schalterdose	nein	Dimmung RF	nein
Gehäuse	Metallgehäuse	Dimmung Sine Wave Reduction	nein
Farbe	Aluminium	Dimmung Touch and Dim	nein
Mit Anschlussleitung	nein	Dimmung Zigbee	nein
Anschlussart Primärseite	unkonfektionierte Anschlussleitung	Dimmung mit Push-button	nein
Anschlussart Sekundärseite	unkonfektionierte Anschlussleitung	Dimmung DSI	nein
Kontaktöffnungsweite des Schaltelements [mm]	> 3	Gewicht [kg]	1,03
Befestigungsart	Befestigung mit Schraube	BEG	nein
Befestigungsmöglichkeit	integriert	CE-Kennzeichnung	ja
Mit Befestigungsmaterial	nein	MM-Kennzeichnung	ja
		WEEE-Kennzeichnung	ja
		SELV-Kennzeichnung	ja
		EMV-Kennung	ja