

## Produktdatenblatt | LED-Netzgerät (Konstantspannung)

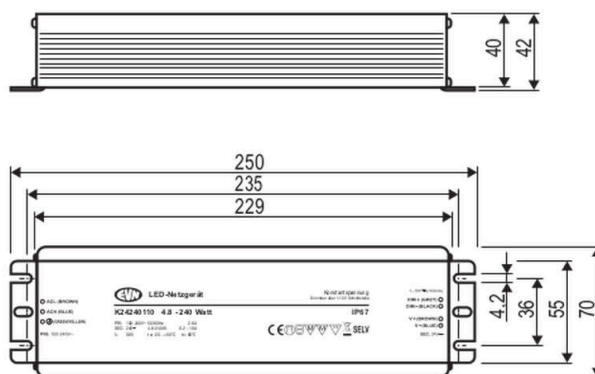
Artikelnummer:	<b>K24240110</b>
Serie:	
EAN:	4037293017183
Zolltarifnummer:	85365019900



### Artikelbeschreibung

24V/DC LED-Netzgerät ■ 4.80 ■ 240 W ■ IP67 ■  
Eingangsspannung ■ dimmbar über 1-10V-Schnittstelle

Der kurzschlussfeste Sicherheitstransformator lässt sich auf Grund der höheren Schutzart problemlos im Außenbereich einsetzen, kann aber z. B. auch beim Möbelbau verwendet werden, da die MM-Kennzeichnung gegeben ist. Die Anschlussleitungen haben eine Länge von 29cm primärseitig und 29cm sekundärseitig, ebenso hat auch die Anschlussleitung für die 1-10V-Schnittstelle eine Länge von 29cm.  
Technische Daten: Versorgungsspannung: 100-240V/AC und 180-250V/DC, ta: -20°C - 50°C, tc: 80°C, Powerfaktor 0,95.



### Technische Spezifikation (ETIM Klassenschlüssel: EC002710)

Eingangsspannung 1 [V]	100 - 240	Befestigungsmöglichkeit	integriert
Eingangsspannung 2 [V]	180 - 250	Mit Befestigungsmaterial	nein
Frequenz	50/60 Hz	Dimmbar	ja
Leistungsfaktor	0,95	Dimmung D4i	nein
Ausführung	dynamisch	Ohne Dimmfunktion	nein
Geeignet für Konstantstrom	nein	Dimmung 0-10 V	nein
Geeignet für Konstantspannung	ja	Dimmung 1-10 V	ja
Geeignet für Gleichspannung (Primärseite)	ja	Dimmung DALI	nein
Ausgangsleistung [W] - (min./max.)	4.80 - 240	Dimmung DALI-2	nein
Ausgangsspannung [V] - (min./max.)	24.00 - 24.00	Dimmung DMX	nein
Ausgangsspannung [V] – solidarisiert	24 V/DC	Dimmung Potentiometer (geräteintegriert)	nein
Ausgangsstrom [mA]	200 - 10000	Dimmung LineSwitch	nein
Länge [mm]	250	Dimmung herstellerspezifisch	nein
Breite [mm]	70	Dimmung Netzspannungsmodulation	nein
Höhe [mm]	42	Dimmung Phasenabschnitt	nein
Abmessung (LxBxH)	250 x 70 x 42 mm	Dimmung Phasenanschnitt	nein
Schutzklasse	I	Dimmung programmierbar	nein
Schutzart (IP)	IP67	Dimmung RF	nein
Geeignet für Außengebrauch	ja	Dimmung Sine Wave Reduction	nein
Geeignet für Schalterdose	nein	Dimmung Touch and Dim	nein
Gehäuse	Metallgehäuse	Dimmung Zigbee	nein
Farbe	Aluminium	Dimmung mit Push-button	nein
Mit Anschlussleitung	ja	Dimmung DSI	nein
Anschlussart Primärseite	unkonfektionierte Anschlussleitung	Gewicht [kg]	1,33
Anschlussart Sekundärseite	unkonfektionierte Anschlussleitung	BEG	nein
Kontaktöffnungsweite des Schaltelements [mm]	> 3	CE-Kennzeichnung	ja
Befestigungsart	Befestigung mit Schraube	MM-Kennzeichnung	ja
		WEEE-Kennzeichnung	ja
		SELV-Kennzeichnung	ja
		EMV-Kennung	ja