

Produktdatenblatt |

| | |
|------------------|-------------------|
| Artikelnummer: | HBL6520050 |
| Serie: | RAYO |
| EAN: | 4037293021982 |
| Zolltarifnummer: | 94051190900 |

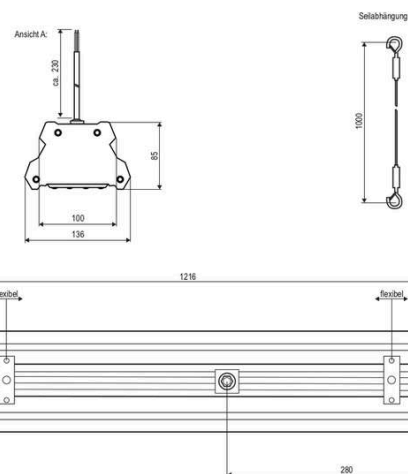
5 Jahre Garantie



Artikelbeschreibung

LED Hallenleuchte ■ schwarz ■ Länge: 1216mm ■ IP65 ■ W ■ 100-277 V/AC ■ 5000 K ■ 25000 lm

Hallenbeleuchtung mit extrem hoher Lichtausbeute für gewerbliche Anwendungen. Die Leuchte hat eine 23cm lange Anschlussleitung für den Hochvoltanschluss, sowie eine 23cm lange Anschlussleitung für die DALI-Schnittstelle. Im Lieferumfang sind drei, jeweils 1m lange, Seilabhängungen bereits enthalten. Das DALI-fähige Netzgerät ist in der Leuchte verbaut. Der Strahler verfügt über einen Überspannungsschutz von 4kV. Technische Daten: ta: -40°C - 55°C.



Technische Spezifikation (ETIM Klassenschlüssel: EC001716)

| | |
|-----------------------------------|------------------------|
| Schutzart (IP) | IP65 |
| Schutzart (NEMA) | 4 |
| Eingangsspannung [V] | 100 - 277 |
| Spannungsart | AC |
| Frequenz | 50/60 Hz |
| Schutzklasse | I |
| Nennstrom [mA] – (min./max.) | 4.200 - 4.200 |
| Nennstrom [mA] – Stufen | 4200 |
| Form | rechteckig |
| Länge [mm] | 1216 |
| Breite [mm] | 136 |
| Höhe/Tiefe [mm] | 85 |
| Mit Abhängung | ja |
| Pendellänge | 1000 - 1000 |
| Systemleistung einstellbar | nein |
| Systemleistung [W] – werkseitig | 200 |
| Max. Systemleistung [W] | 200 |
| Montageart | Pendel |
| Lichtstrom einstellbar | nein |
| Bemessungslichtstrom [lm] | 25000 |
| Lichtstrom (min./max.) | 25000 - 25000 |
| Lichtstrom – Stufen (lm) | 25000 |
| Farbtemperatur einstellbar | nein |
| Farbtemperatur (min./max.) | 5000 - 5000 |
| Farbtemperatur – Stufen [K] | 5000 |
| Lichtfarbe | weiß |
| Mit Leuchtmittel | ja |
| Leuchtmittel | LED nicht austauschbar |
| Farbwiedergabeindex CRI (Bereich) | 80-89 |
| Leuchtenlichtausbeute | 250 |

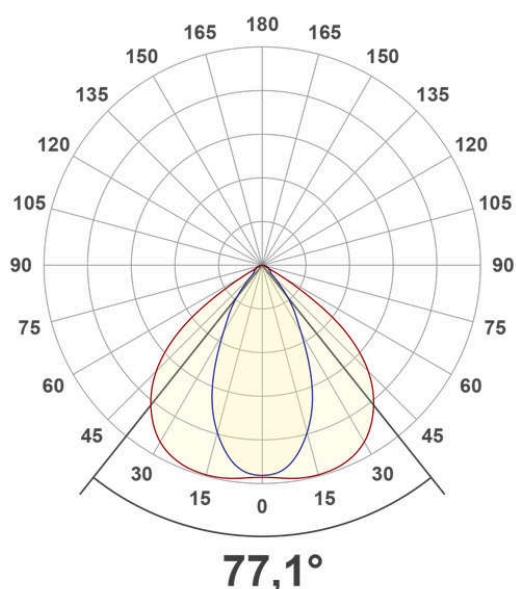
| | |
|---|----------------------------------|
| Lichtausbeute [lm/W] (max.) | 125 |
| Konstant-Lichtstrom-Regelung | nein |
| Lichtverteilung | symmetrisch |
| Ausstrahlungswinkel einstellbar | nein |
| Ausstrahlungswinkel (Bereich) | extrem breitstrahlend >80° |
| Reflektor | ohne |
| Werkstoff des Gehäuses | Aluminium |
| Gehäusefarbe | schwarz |
| Schlagfestigkeit | IK10 |
| Ballwurfsicher | ja |
| Mit Schutzabdeckung | nein |
| Mit Betriebsgerät | ja |
| Betriebsgerät | LED-Betriebsgerät stromgesteuert |
| Austauschbares Betriebsgerät | nein |
| Anschlussart | sonstige |
| Polzahl | 5 |
| Notstromversorgung integriert | nein |
| Geeignet für Nottlicht | nein |
| Leuchte mit begrenzter Oberflächentemperatur "D-Zeichen" nach EN 60598-2-24 | nein |
| Kontaktöffnungsweite des Schaltelements [mm] | > 3 |
| Dimmbar | ja |
| Ohne Dimmfunktion | nein |
| Dimmung 0-10 V | nein |
| Dimmung 1-10 V | nein |
| Dimmung DALI | ja |
| Dimmung DMX | nein |
| Dimmung DSI | nein |

| | |
|--|------|
| Dimmung LineSwitch | nein |
| Dimmung Netzspannungsmodulation | nein |
| Dimmung Phasenabschnitt | nein |
| Dimmung Phasenanschnitt | nein |
| Dimmung Potentiometer (geräteintegriert) | nein |
| Dimmung RF | nein |
| Dimmung Sine Wave Reduction | nein |

| | |
|------------------------------|------|
| Dimmung Touch and Dim | nein |
| Dimmung herstellerspezifisch | nein |
| Dimmung programmierbar | nein |
| Gewicht [kg] | 7,55 |
| BEG | nein |
| CE-Kennzeichnung | ja |
| WEEE-Kennzeichnung | ja |

Lichtverteilungskurve

Lichtverteilungskurven geben an, in welche Richtung und mit welcher Intensität eine Leuchte Licht aussendet. Die Messung führt zur Darstellung der Lichtstärkeverteilung in einem in der EN 13032-1 definierten Datenformat. Sie werden zusätzlich in international verbreitete Datenformate der Lichtplanungsprogramme, wie z. B. das IES-Datenformat, überführt.



Kegeldiagramm

Das Lichtkegeldiagramm zeigt die maximale Beleuchtungsstärkewerte (lx) mit folgenden Kenngrößen:

Entfernung (m):

Abstand der Lichtaustrittsfläche zur Bezugsebene (senkrecht zur Lichtquelle)

Lichtbereich / Durchmesserø (m):

Lichtkegeldurchmesser (m), charakterisiert dadurch, dass am Kegelrand die Hälfte des maximalen Beleuchtungsstärkewertes vorliegt.

Beleuchtungsstärke E0°(lx):

Maximale Beleuchtungsstärke für die entsprechende Lichtpunkthöhe (m)

