

Produktdatenblatt |

Artikelnummer:	<b>HBD6510040</b>
Serie:	<b>RAYO HE</b>
EAN:	4037293033299
Zolltarifnummer:	94051190900

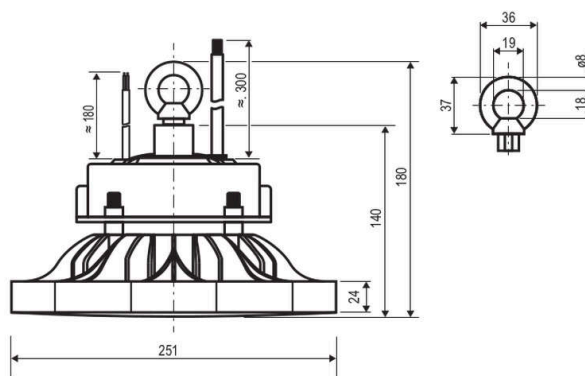
**5 Jahre Garantie**



**Artikelbeschreibung**

LED Hallenleuchte ■ schwarz ■ rund ■ IP65 ■ 100 W ■ 100-277 V/AC + 140-300 V/DC ■ 4000 K ■ 15000 lm ■ DALI

Hallenbeleuchtung mit extrem hoher Lichtausbeute für gewerbliche Anwendungen. Die Leuchte hat eine 0,3m lange Anschlussleitung mit freien Aderenden. Der Ausstrahlwinkel der Leuchte beträgt 120°. Die Leuchte besitzt rückseitig eine Öse zur Aufnahme einer Seilabhängung. Die Leuchte kann auch mit einer Eingangsspannung von 140-300V/DC betrieben werden. Der Strahler verfügt über einen Überspannungsschutz von 4kV, der Einschaltstrom beträgt 75A. Für unterschiedliche Anforderungen ist folgendes Zubehör optional erhältlich: Fokusslinse 60° (HBFL6010) und 90° (HBFL9010), schwenkbarer Haltebügel (HBBS20). Protokoll: DT6, DALI2.



**Technische Spezifikation** (ETIM Klassenschlüssel: EC001716)

Schutzart (IP)	IP65	Lichtverteiler	ohne
Schutzart (NEMA)	4	Lichtverteilung	symmetrisch
Eingangsspannung [V]	100 - 277	Ausstrahlungswinkel einstellbar	nein
Spannungsart	AC	Ausstrahlungswinkel	120
Eingangsspannung 2 [V]	140 - 300	Ausstrahlungswinkel (Bereich)	extrem breitstrahlend >80°
Spannungsart 2	DC	Reflektor	ohne
Frequenz	50/60 Hz	Werkstoff des Gehäuses	Aluminium
Schutzklasse	I	Gehäusefarbe	schwarz
Form	rund	Schlagfestigkeit	IK09
Außendurchmesser [mm]	260	Ballwurfsicher	ja
Höhe/Tiefe [mm]	180	Mit Schutzabdeckung	ja
Systemleistung einstellbar	nein	Mit Betriebsgerät	ja
Systemleistung [W] – werkseitig	100	Betriebsgerät	LED-Betriebsgerät stromgesteuert
Max. Systemleistung [W]	100	Austauschbares Betriebsgerät	nein
Montageart	Pendel	Anschlussart	sonstige
Lichtstrom einstellbar	nein	Polzahl	5
Bemessungslichtstrom [lm]	15000	Notstromversorgung integriert	nein
Lichtstrom (min./max.)	15000 - 15000	Geeignet für Nottlicht	ja
Lichtstrom – Stufen (lm)	15000	Bemessungsumgebungstemperatur [°C]	-25 - 45
Farbtemperatur einstellbar	nein	Leuchte mit begrenzter Oberflächentemperatur "D-Zeichen" nach EN 60598-2-24	ja
Farbtemperatur (min./max.)	4000 - 4000	Kontaktöffnungsweite des Schaltelements [mm]	> 3
Farbtemperatur – Stufen [K]	4000	Dimmbar	ja
Lichtfarbe	weiß	Ohne Dimmfunktion	nein
Mit Leuchtmittel	ja	Dimmung 0-10 V	nein
Leuchtmittel	LED nicht austauschbar	Dimmung 1-10 V	nein
Farbwiedergabeindex CRI (Bereich)	80-89	Dimmung DALI	ja
Leuchtenlichtausbeute	150	Dimmung DMX	nein
Lichtausbeute [lm/W] (max.)	150		
Konstant-Lichtstrom-Regelung	nein		
Lichtstärke [cd] (Berechnung)	4775		

Dimmung DSI	nein
Dimmung LineSwitch	nein
Dimmung Netzspannungsmodulation	nein
Dimmung Phasenabschnitt	nein
Dimmung Phasenanschnitt	nein
Dimmung Potentiometer (geräteintegriert)	nein
Dimmung RF	nein
Dimmung Sine Wave Reduction	nein

Dimmung Touch and Dim	nein
Dimmung herstellerspezifisch	nein
Dimmung programmierbar	nein
Gewicht [kg]	3,19
BEG	ja
CE-Kennzeichnung	ja
WEEE-Kennzeichnung	ja

### Lichtverteilungskurve

Lichtverteilungskurven geben an, in welche Richtung und mit welcher Intensität eine Leuchte Licht aussendet. Die Messung führt zur Darstellung der Lichtstärkeverteilung in einem in der EN 13032-1 definierten Datenformat. Sie werden zusätzlich in international verbreitete Datenformate der Lichtplanungsprogramme, wie z. B. das IES-Datenformat, überführt.

### Kegeldiagramm

Das Lichtkegeldiagramm zeigt die maximale Beleuchtungsstärkewerte (lx) mit folgenden Kenngrößen:

#### Entfernung (m):

Abstand der Lichtaustrittsfläche zur Bezugsebene (senkrecht zur Lichtquelle)

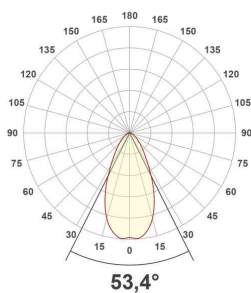
#### Lichtbereich / Durchmesserø (m):

Lichtkegeldurchmesser (m), charakterisiert dadurch, dass am Kegelfrand die Hälfte des maximalen Beleuchtungsstärkewertes vorliegt.

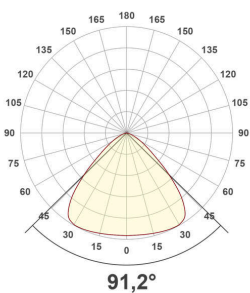
#### Beleuchtungsstärke E0°(lx):

Maximale Beleuchtungsstärke für die entsprechende Lichtpunkthöhe (m)

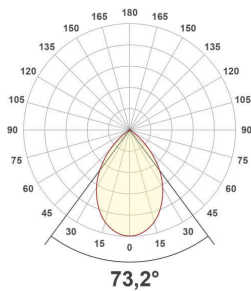
HBD6510040\_PD-HBFL6010



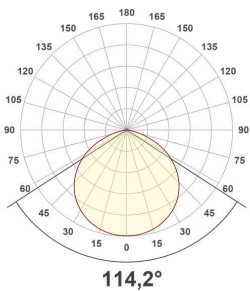
HBD6510040\_PD-HBFL9010



HBD6510040\_PD-HBR80100



HBD6510040\_PD



Entfernung [m]	Lichtbereich / Durchmesser [m]	Beleuchtungsstärke E0° (lx)
1,0	3,1	5433
2,0	6,2	1358
3,0	9,3	604
4,0	12,4	340
5,0	15,5	217

### Zubehör

#### HBR80100

Reflektorschirm für Hallenleuchte



#### HBFL9010

Fokuslinse 90° für Hallenleuchte



#### HBFL6010

Fokuslinse 60° für Hallenleuchte



#### HBBS20

Montagebügel für Hallenleuchte

