

Artikelnummer:	<b>F11RXXXM1340L55D</b>
Serie:	<b>SELECTO</b>
EAN:	4037293049887
Zolltarifnummer:	94051190900

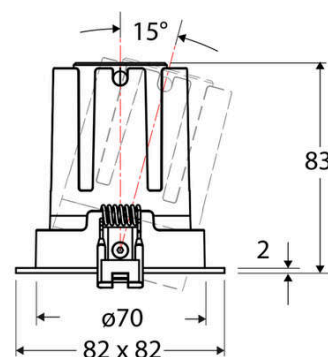
**5 Jahre Garantie**



### Artikelbeschreibung

LED Deckeneinbauleuchte ■ quadratisch ■ schwenkbar ■ weiß ■ IP20 ■ 220-240 V/AC + 180-250 V/DC ■ 13 W ■ 4000 K ■ 1752 lm ■ Inkl. LED-Netzgerät ■ DALI

Mit der COB-LED Deckeneinbauleuchte lassen sich vielfältige Anwendungen im Innenbereich, wie z. B. Effektbeleuchtung, Raumbelichtung, Akzentuierte Beleuchtung und vieles mehr realisieren. Zusätzliche Kosten für Leuchtmittel entfallen bei dieser Leuchte, da die Leistung von einem fest verbauten LED-Chip geliefert wird. Da im Lieferumfang das Netzgerät bereits enthalten ist, fallen auch hierfür keine zusätzlichen Kosten an. Die Leuchte ist mit diesem Reflektor um 15° schwenkbar. Gehäusefarbe ähnlich RAL9003. Weitere Merkmale: Farbwiedergabeindex CRI92, Bemessungslebensdauer L90B10 bei 50000h.



### Technische Spezifikation (ETIM Klassenschlüssel: EC001744)

Schutzart (IP)	IP20	Mit Leuchtmittel	ja
Eingangsspannung [V]	220 - 240	Austausch-/Entnahmemöglichkeit (Lichtquelle)	Austausch durch eine Fachkraft (am Einsatzort)
Spannungsart	AC	Leuchtmittel	LED austauschbar
Eingangsspannung 2 [V]	180 - 250	Farbwiedergabeindex CRI (Bereich)	90-100
Spannungsart 2	DC	Blendbegrenzung (UGR)	19
Frequenz	50/60 Hz	Bildschirmarbeitsplatztauglich nach EN 12464-1	ja
Schutzklasse	II	Farbkonsistenz (McAdam-Ellipse)	SDCM2
Nennstrom [mA] – (min./max.)	350 - 350	Lichtausbeute [lm/W] (max.)	135
Form	quadratisch	Konstant-Lichtstrom-Regelung	nein
Montagerichtung	vertikal	Lichtaustritt	direkt
Befestigungsart	Torsionsfeder	Lichtstärke [cd] (Berechnung)	2468
Befestigungsmöglichkeit	integriert	Lichtverteiler	Reflektor
Anzahl der Befestigungspunkte	2	Lichtverteilung	symmetrisch
Länge [mm]	82	Lichtfarbe	weiß
Breite [mm]	82	Reflektor	matt
Höhe/Tiefe [mm]	83	Ausstrahlungswinkel einstellbar	nein
Einbaudurchmesser [mm] – (min./max.)	70 - 70	Ausstrahlungswinkel	55
Einbauhöhe/-tiefe [mm] – (min./max.)	86 - 86	Ausstrahlungswinkel (Bereich)	breitstrahlend 41-80°
Max. Systemleistung [W]	13	Fassung	ohne
Systemleistung einstellbar	nein	Werkstoff des Gehäuses	Aluminium
Systemleistung – Stufen [W]	13	Gehäusefarbe	weiß
Lichtstrom einstellbar	nein	RAL-Nummer (ähnlich)	9003
Bemessungslichtstrom [lm]	1752	Oberflächenschutz	pulverbeschichtet
Lichtstrom (min./max.)	1752 - 1752	Oberfläche gebürstet	nein
Lichtstrom [lm] – werkseitig	1752	Verstellbarkeit	schwenkbar
Lichtstrom – Stufen (lm)	1752	Schwenkbereich horizontal (Schwenkwinkel)	15
Farbtemperatur einstellbar	nein	Werkstoff der Abdeckung	Kunststoff strukturiert
Farbtemperatur (min./max.)	4000 - 4000	Ballwurfsicher	nein
Farbtemperatur [K] – werkseitig	4000	Mit Betriebsgerät	ja
Farbtemperatur – Stufen [K]	4000		



Betriebsgerät	LED-Betriebsgerät stromgesteuert
Austauschbares Betriebsgerät	ja
Anschlussart	Steckklemme
Polzahl	4
Anschließbarer Leiterquerschnitt [mm <sup>2</sup> ]	0.50 - 2.50
Leistungsfaktor	0,95
Geeignet für Notlicht	ja
Notstromversorgung integriert	nein
Geeignet für Aufbaumontage	nein
Geeignet für Deckenmontage	ja
Geeignet für Einbaumontage	ja
Geeignet für Pendelaufhängung	nein
Geeignet für Wandmontage	nein
Geeignet für Klemmmontage	nein
Geeignet für Podest-/Bodenmontage	nein
Geeignet für Seilsystem	nein
Geeignet für Stromschienenmontage	nein
Geeignet für Traversenmontage	nein
Abdeckung der Leuchte mit Wärmedämmmaterial möglich	nein
Bemessungsumgebungstemperatur [°C]	-20 - 40
Leuchte mit begrenzter Oberflächentemperatur "D-Zeichen" nach EN 60598-2-24	nein
Kontaktöffnungsweite des Schaltelements [mm]	> 3
Mit Bewegungsmelder	nein
Mit Lichtsensor	nein
Dimmbar	ja
Dimmung 0-10 V	nein

Dimmung 1-10 V	nein
Dimmung DALI	ja
Dimmung DALI-2	ja
Dimmung DMX	nein
Dimmung DSI	nein
Dimmung LineSwitch	nein
Dimmung Netzspannungsmodulation	nein
Dimmung Phasenabschnitt	nein
Dimmung Phasenanschnitt	nein
Dimmung Potentiometer (geräteintegriert)	nein
Dimmung RF	nein
Dimmung Sine Wave Reduction	nein
Dimmung Touch and Dim	nein
Dimmung Zigbee	nein
Dimmung herstellerspezifisch	nein
Dimmung mit Push-button	nein
Dimmung programmierbar	nein
IFTTT-Unterstützung verfügbar	nein
Lichtstromerhalt bei mittl. Nutzungsdauer 50.000 h bei 25 °C Umgebungstemp.	90
Umgebendes Produkt nach 2019/2020/EU	ja
Bedienung über Bluetooth	nein
Kompatibel mit Amazon Alexa	nein
Kompatibel mit Apple HomeKit	nein
Kompatibel mit Google Assistant	nein
Gewicht [kg]	0,46
BEG	nein
CE-Kennzeichnung	ja
WEEE-Kennzeichnung	ja