

Artikelnummer:	<b>F04R11SM1830L55D</b>
Serie:	<b>SELECTO</b>
EAN:	4037293052603
Zolltarifnummer:	94051190900

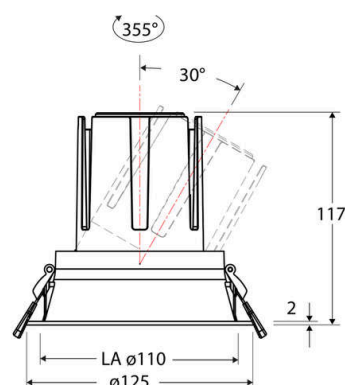
**5 Jahre Garantie**



### Artikelbeschreibung

LED Deckeneinbauleuchte ■ rund ■ schwenkbar ■ weiß ■ IP20 ■ 220-240 V/AC + 180-250 V/DC ■ 18 W ■ 3000 K ■ 2250 lm ■ Inkl. LED-Netzgerät ■ DALI

Mit der COB-LED Deckeneinbauleuchte lassen sich vielfältige Anwendungen im Innenbereich, wie z. B. Effektbeleuchtung, Raumbelichtung, Akzentuierte Beleuchtung und vieles mehr realisieren. Zusätzliche Kosten für Leuchtmittel entfallen bei dieser Leuchte, da die Leistung von einem fest verbauten LED-Chip geliefert wird. Da im Lieferumfang das Netzgerät bereits enthalten ist, fallen auch hierfür keine zusätzlichen Kosten an. Die Leuchte ist mit diesem Reflektor um 30° schwenkbar. Gehäusefarbe ähnlich RAL9003. Weitere Merkmale: Farbwiedergabeindex CRI92, Bemessungslebensdauer L90B10 bei 50000h.



### Technische Spezifikation (ETIM Klassenschlüssel: EC001744)

Schutzart (IP)	IP20	Austausch-/Entnahmemöglichkeit (Lichtquelle)	Austausch durch eine Fachkraft (am Einsatzort)
Eingangsspannung [V]	220 - 240	Leuchtmittel	LED austauschbar
Spannungsart	AC	Farbwiedergabeindex CRI (Bereich)	90-100
Eingangsspannung 2 [V]	180 - 250	Blendbegrenzung (UGR)	19
Spannungsart 2	DC	Bildschirmarbeitsplatztauglich nach EN 12464-1	ja
Frequenz	50/60 Hz	Farbkonsistenz (McAdam-Ellipse)	SDCM2
Schutzklasse	II	Lichtausbeute [lm/W] (max.)	125
Nennstrom [mA] – (min./max.)	500 - 500	Konstant-Lichtstrom-Regelung	nein
Form	rund	Lichtaustritt	direkt
Montagerichtung	vertikal	Lichtstärke [cd] (Berechnung)	3169
Befestigungsart	Torsionsfeder	Lichtverteiler	Reflektor
Befestigungsmöglichkeit	integriert	Lichtverteilung	symmetrisch
Anzahl der Befestigungspunkte	2	Lichtfarbe	weiß
Außendurchmesser [mm]	125	Reflektor	hochglänzend
Höhe/Tiefe [mm]	117	Reflektorfarbe	chrom
Einbaudurchmesser [mm] – (min./max.)	110 - 110	Ausstrahlungswinkel einstellbar	nein
Einbauhöhe/-tiefe [mm] – (min./max.)	123 - 123	Ausstrahlungswinkel	55
Max. Systemleistung [W]	18	Ausstrahlungswinkel (Bereich)	breitstrahlend 41-80°
Systemleistung einstellbar	nein	Fassung	ohne
Systemleistung – Stufen [W]	18	Werkstoff des Gehäuses	Aluminium
Lichtstrom einstellbar	nein	Gehäusefarbe	weiß
Bemessungslichtstrom [lm]	2250	RAL-Nummer (ähnlich)	9003
Lichtstrom (min./max.)	2250 - 2250	Oberflächenschutz	pulverbeschichtet
Lichtstrom [lm] – werkseitig	2250	Oberfläche gebürstet	nein
Lichtstrom – Stufen (lm)	2250	Verstellbarkeit	schwenkbar
Farbtemperatur einstellbar	nein	Schwenkbereich horizontal (Schwenkwinkel)	30
Farbtemperatur (min./max.)	3000 - 3000	Werkstoff der Abdeckung	Kunststoff strukturiert
Farbtemperatur [K] – werkseitig	3000	Ballwurfsicher	nein
Farbtemperatur – Stufen [K]	3000	Mit Betriebsgerät	ja
Mit Leuchtmittel	ja		



Betriebsgerät	LED-Betriebsgerät stromgesteuert	Dimmung 1-10 V	nein
Austauschbares Betriebsgerät	ja	Dimmung DALI	ja
Anschlussart	Steckklemme	Dimmung DALI-2	ja
Polzahl	4	Dimmung DMX	nein
Anschließbarer Leiterquerschnitt [mm <sup>2</sup> ]	0.50 - 2.50	Dimmung DSI	nein
Leistungsfaktor	0,95	Dimmung LineSwitch	nein
Geeignet für Notlicht	ja	Dimmung Netzspannungsmodulation	nein
Notstromversorgung integriert	nein	Dimmung Phasenabschnitt	nein
Geeignet für Aufbaumontage	nein	Dimmung Phasenanschnitt	nein
Geeignet für Deckenmontage	ja	Dimmung Potentiometer (geräteintegriert)	nein
Geeignet für Einbaumontage	ja	Dimmung RF	nein
Geeignet für Pendelaufhängung	nein	Dimmung Sine Wave Reduction	nein
Geeignet für Wandmontage	nein	Dimmung Touch and Dim	nein
Geeignet für Klemmmontage	nein	Dimmung Zigbee	nein
Geeignet für Podest-/Bodenmontage	nein	Dimmung herstellerspezifisch	nein
Geeignet für Seilsystem	nein	Dimmung mit Push-button	nein
Geeignet für Stromschienenmontage	nein	Dimmung programmierbar	nein
Geeignet für Traversenmontage	nein	IFTTT-Unterstützung verfügbar	nein
Abdeckung der Leuchte mit Wärmedämmmaterial möglich	nein	Lichtstromerhalt bei mittl. Nutzungsdauer 50.000 h bei 25 °C Umgebungstemp.	90
Bemessungsumgebungstemperatur [°C]	-20 - 40	Umgebendes Produkt nach 2019/2020/EU	ja
Leuchte mit begrenzter Oberflächentemperatur "D-Zeichen" nach EN 60598-2-24	nein	Bedienung über Bluetooth	nein
Kontaktöffnungsweite des Schaltelements [mm]	> 3	Kompatibel mit Amazon Alexa	nein
Mit Bewegungsmelder	nein	Kompatibel mit Apple HomeKit	nein
Mit Lichtsensor	nein	Kompatibel mit Google Assistant	nein
Dimmbar	ja	Gewicht [kg]	0,77
Dimmung 0-10 V	nein	BEG	nein
		CE-Kennzeichnung	ja
		WEEE-Kennzeichnung	ja