

Artikelnummer:	F03R11SM3840L38D
Serie:	SELECTO
EAN:	4037293058117
Zolltarifnummer:	94051190900

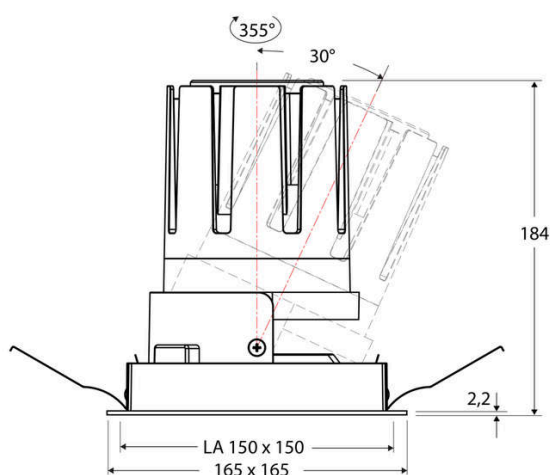
5 Jahre Garantie



Artikelbeschreibung

LED Deckeneinbauleuchte ■ quadratisch ■ schwenkbar ■ weiß ■ IP20 ■ 220-240 V/AC + 180-250 V/DC ■ 38 W ■ 4000 K ■ 4655 lm ■ Inkl. LED-Netzgerät ■ DALI

Mit der COB-LED Deckeneinbauleuchte lassen sich vielfältige Anwendungen im Innenbereich, wie z. B. Effektbeleuchtung, Raumbelichtung, Akzentuierte Beleuchtung und vieles mehr realisieren. Zusätzliche Kosten für Leuchtmittel entfallen bei dieser Leuchte, da die Leistung von einem fest verbauten LED-Chip geliefert wird. Da im Lieferumfang das Netzgerät bereits enthalten ist, fallen auch hierfür keine zusätzlichen Kosten an. Die Leuchte ist mit diesem Reflektor um 30° schwenkbar. Gehäusefarbe ähnlich RAL9003. Weitere Merkmale: Farbwiedergabeindex CRI92, Bemessungslebensdauer L90B10 bei 50000h.



Technische Spezifikation (ETIM Klassenschlüssel: EC001744)

Schutzart (IP)	IP20	Mit Leuchtmittel	ja
Eingangsspannung [V]	220 - 240	Austausch-/Entnahmemöglichkeit (Lichtquelle)	Austausch durch eine Fachkraft (am Einsatzort)
Spannungsart	AC	Leuchtmittel	LED austauschbar
Eingangsspannung 2 [V]	180 - 250	Farbwiedergabeindex CRI (Bereich)	90-100
Spannungsart 2	DC	Blendbegrenzung (UGR)	19
Frequenz	50/60 Hz	Bildschirmarbeitsplatztauglich nach EN 12464-1	ja
Schutzklasse	II	Farbkonsistenz (McAdam-Ellipse)	SDCM2
Nennstrom [mA] – (min./max.)	1.050 - 1.050	Lichtausbeute [lm/W] (max.)	123
Form	quadratisch	Konstant-Lichtstrom-Regelung	nein
Montagerichtung	vertikal	Lichtaustritt	direkt
Befestigungsart	Blattfeder	Lichtstärke [cd] (Berechnung)	13599
Befestigungsmöglichkeit	integriert	Lichtverteiler	Reflektor
Anzahl der Befestigungspunkte	4	Lichtverteilung	symmetrisch
Länge [mm]	165	Lichtfarbe	weiß
Breite [mm]	165	Reflektor	hochglänzend
Höhe/Tiefe [mm]	184	Reflektorfarbe	chrom
Einbauhöhe/-tiefe [mm] – (min./max.)	187 - 187	Ausstrahlungswinkel einstellbar	nein
Max. Systemleistung [W]	38	Ausstrahlungswinkel	38
Systemleistung einstellbar	nein	Ausstrahlungswinkel (Bereich)	mediumstrahlend 21-40°
Systemleistung – Stufen [W]	38	Fassung	ohne
Lichtstrom einstellbar	nein	Werkstoff des Gehäuses	Aluminium
Bemessungslichtstrom [lm]	4655	Gehäusefarbe	weiß
Lichtstrom (min./max.)	4655 - 4655	RAL-Nummer (ähnlich)	9003
Lichtstrom [lm] – werkseitig	4655	Oberflächenschutz	pulverbeschichtet
Lichtstrom – Stufen (lm)	4655	Oberfläche gebürstet	nein
Farbtemperatur einstellbar	nein	Verstellbarkeit	schwenkbar
Farbtemperatur (min./max.)	4000 - 4000	Schwenkbereich horizontal (Schwenkwinkel)	30
Farbtemperatur [K] – werkseitig	4000	Werkstoff der Abdeckung	Kunststoff strukturiert
Farbtemperatur – Stufen [K]	4000	Ballwurfsicher	nein
Geeignet für Anzahl der Lichtquellen	1		



Mit Betriebsgerät	ja	Dimmung 1-10 V	nein
Betriebsgerät	LED-Betriebsgerät stromgesteuert	Dimmung DALI	ja
Austauschbares Betriebsgerät	ja	Dimmung DALI-2	ja
Anschlussart	Steckklemme	Dimmung DMX	nein
Polzahl	4	Dimmung DSI	nein
Anschließbarer Leiterquerschnitt [mm ²]	0.50 - 2.50	Dimmung LineSwitch	nein
Leistungsfaktor	0,95	Dimmung Netzspannungsmodulation	nein
Geeignet für Notlicht	ja	Dimmung Phasenabschnitt	nein
Notstromversorgung integriert	nein	Dimmung Phasenanschnitt	nein
Geeignet für Aufbaumontage	nein	Dimmung Potentiometer (geräteintegriert)	nein
Geeignet für Deckenmontage	ja	Dimmung RF	nein
Geeignet für Einbaumontage	ja	Dimmung Sine Wave Reduction	nein
Geeignet für Pendelaufhängung	nein	Dimmung Touch and Dim	nein
Geeignet für Wandmontage	nein	Dimmung Zigbee	nein
Geeignet für Klemmontage	nein	Dimmung herstellerspezifisch	nein
Geeignet für Podest-/Bodenmontage	nein	Dimmung mit Push-button	nein
Geeignet für Seilsystem	nein	Dimmung programmierbar	nein
Geeignet für Stromschienenmontage	nein	IFTTT-Unterstützung verfügbar	nein
Geeignet für Traversenmontage	nein	Lichtstromerhalt bei mittl. Nutzungsdauer 50.000 h bei 25 °C Umgebungstemp.	90
Abdeckung der Leuchte mit Wärmedämmmaterial möglich	nein	Umgebendes Produkt nach 2019/2020/EU	ja
Bemessungsumgebungstemperatur [°C]	-20 - 40	Bedienung über Bluetooth	nein
Leuchte mit begrenzter Oberflächentemperatur "D-Zeichen" nach EN 60598-2-24	nein	Kompatibel mit Amazon Alexa	nein
Kontaktöffnungsweite des Schaltelements [mm]	> 3	Kompatibel mit Apple HomeKit	nein
Mit Bewegungsmelder	nein	Kompatibel mit Google Assistant	nein
Mit Lichtsensor	nein	Gewicht [kg]	1,7
Dimmbar	ja	BEG	nein
Dimmung 0-10 V	nein	CE-Kennzeichnung	ja
		WEEE-Kennzeichnung	ja