

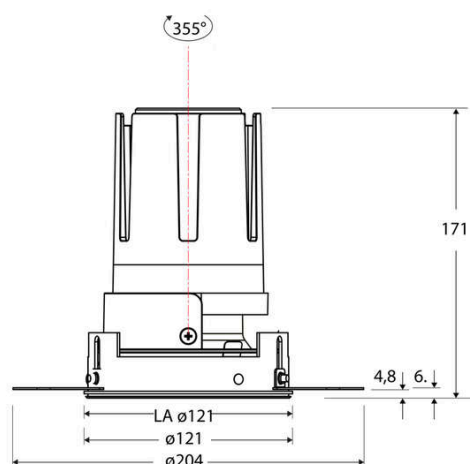
Artikelnummer:	<b>F02R14SM2530L24P</b>
Serie:	<b>SELECTO</b>
EAN:	4037293053976
Zolltarifnummer:	94051190900



### Artikelbeschreibung

LED Deckeneinbauleuchte ■ rund ■ drehbar ■ weiß ■ IP20 ■ 220-240 V/AC + 180-250 V/DC ■ 25 W ■ 3000 K ■ 2917 lm ■ Inkl. LED-Netzgerät ■ Phase

Mit der COB-LED Deckeneinbauleuchte lassen sich vielfältige Anwendungen im Innenbereich, wie z. B. Effektbeleuchtung, Raumbelichtung, Akzentuierte Beleuchtung und vieles mehr realisieren. Zusätzliche Kosten für Leuchtmittel entfallen bei dieser Leuchte, da die Leistung von einem fest verbauten LED-Chip geliefert wird. Da im Lieferumfang das Netzgerät bereits enthalten ist, fallen auch hierfür keine zusätzlichen Kosten an. Gehäusefarbe ähnlich RAL9003. Weitere Merkmale: Farbwiedergabeindex CRI92, Bemessungslebensdauer L90B10 bei 50000h.



### Technische Spezifikation (ETIM Klassenschlüssel: EC001744)

Schutzart (IP)	IP20	Farbtemperatur – Stufen [K]	3000
Eingangsspannung [V]	220 - 240	Mit Leuchtmittel	ja
Spannungsart	AC	Austausch-/Entnahmemöglichkeit (Lichtquelle)	Austausch durch eine Fachkraft (am Einsatzort)
Eingangsspannung 2 [V]	180 - 250	Leuchtmittel	LED austauschbar
Spannungsart 2	DC	Farbwiedergabeindex CRI (Bereich)	90-100
Frequenz	50/60 Hz	Blendbegrenzung (UGR)	19
Schutzklasse	II	Bildschirmarbeitsplatztauglich nach EN 12464-1	ja
Nennstrom [mA] – (min./max.)	700 - 700	Farbkonsistenz (McAdam-Ellipse)	SDCM2
Form	rund	Lichtausbeute [lm/W] (max.)	117
Montageart	Unterputz	Konstant-Lichtstrom-Regelung	nein
Montagerichtung	vertikal	Lichtaustritt	direkt
Befestigungsart	Befestigung mit Schraube	Lichtstärke [cd] (Berechnung)	21245
Befestigungsmöglichkeit	integriert	Lichtverteiler	Reflektor
Anzahl der Befestigungslöcher	120	Lichtverteilung	symmetrisch
Außendurchmesser [mm]	121	Lichtfarbe	weiß
Höhe/Tiefe [mm]	171	Reflektor	matt
Einbaudurchmesser [mm] – (min./max.)	121 - 121	Reflektorfarbe	chrom matt
Einbauhöhe/-tiefe [mm] – (min./max.)	173 - 173	Ausstrahlungswinkel einstellbar	nein
Max. Systemleistung [W]	25	Ausstrahlungswinkel	24
Systemleistung einstellbar	nein	Ausstrahlungswinkel (Bereich)	mediumstrahlend 21-40°
Systemleistung – Stufen [W]	25	Fassung	ohne
Lichtstrom einstellbar	nein	Werkstoff des Gehäuses	Aluminium
Bemessungslichtstrom [lm]	2917	Gehäusefarbe	weiß
Lichtstrom (min./max.)	2917 - 2917	RAL-Nummer (ähnlich)	9003
Lichtstrom [lm] – werkseitig	2917	Oberflächenschutz	pulverbeschichtet
Lichtstrom – Stufen (lm)	2917	Oberfläche gebürstet	nein
Farbtemperatur einstellbar	nein	Verstellbarkeit	drehbar
Farbtemperatur (min./max.)	3000 - 3000	Schwenkbereich vertikal (Drehwinkel)	355,0
Farbtemperatur [K] – werkseitig	3000	Werkstoff der Abdeckung	Kunststoff strukturiert



Ballwurfsicher	nein	Dimmung 0-10 V	nein
Mit Betriebsgerät	ja	Dimmung 1-10 V	nein
Betriebsgerät	LED-Betriebsgerät stromgesteuert	Dimmung DALI	nein
Austauschbares Betriebsgerät	ja	Dimmung DALI-2	nein
Anschlussart	Schraubklemme	Dimmung DMX	nein
Polzahl	2	Dimmung DSI	nein
Anschließbarer Leiterquerschnitt [mm <sup>2</sup> ]	0.75 - 2.50	Dimmung LineSwitch	nein
Leistungsfaktor	0,95	Dimmung Netzspannungsmodulation	nein
Geeignet für Notlicht	ja	Dimmung Phasenabschnitt	ja
Notstromversorgung integriert	nein	Dimmung Phasenanschnitt	ja
Geeignet für Aufbaumontage	nein	Dimmung Potentiometer (geräteintegriert)	nein
Geeignet für Deckenmontage	ja	Dimmung RF	nein
Geeignet für Einbaumontage	ja	Dimmung Sine Wave Reduction	nein
Geeignet für Pendelaufhängung	nein	Dimmung Touch and Dim	nein
Geeignet für Wandmontage	nein	Dimmung Zigbee	nein
Geeignet für Klemmontage	nein	Dimmung herstellerspezifisch	nein
Geeignet für Podest-/Bodenmontage	nein	Dimmung mit Push-button	nein
Geeignet für Seilsystem	nein	Dimmung programmierbar	nein
Geeignet für Stromschienenmontage	nein	IFTTT-Unterstützung verfügbar	nein
Geeignet für Traversenmontage	nein	Lichtstromerhalt bei mittl. Nutzungsdauer 50.000 h bei 25 °C Umgebungstemp.	90,00
Abdeckung der Leuchte mit Wärmedämmmaterial möglich	nein	Umgebendes Produkt nach 2019/2020/EU	ja
Bemessungsumgebungstemperatur [°C]	-20 - 40	Bedienung über Bluetooth	nein
Leuchte mit begrenzter Oberflächentemperatur "D-Zeichen" nach EN 60598-2-24	nein	Kompatibel mit Amazon Alexa	nein
Kontaktöffnungsweite des Schaltelements [mm]	> 3	Kompatibel mit Apple HomeKit	nein
Mit Bewegungsmelder	nein	Kompatibel mit Google Assistant	nein
Mit Lichtsensor	nein	Gewicht [kg]	1,27
Dimmbar	ja	BEG	nein
		CE-Kennzeichnung	ja
		WEEE-Kennzeichnung	ja