

Artikelnummer:	<b>F02R11AM2540L24D</b>
Serie:	<b>SELECTO</b>
EAN:	4037293054683
Zolltarifnummer:	94051190900

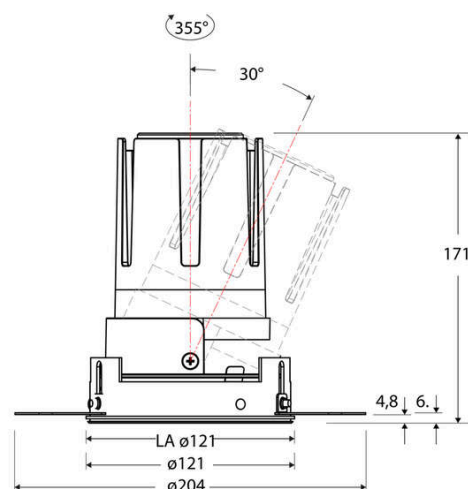
**5 Jahre Garantie**



### Artikelbeschreibung

LED Deckeneinbauleuchte ■ rund ■ schwenkbar ■ weiß ■ IP20 ■ 220-240 V/AC + 180-250 V/DC ■ 25 W ■ 4000 K ■ 3063 lm ■ Inkl. LED-Netzgerät ■ DALI

Mit der COB-LED Deckeneinbauleuchte lassen sich vielfältige Anwendungen im Innenbereich, wie z. B. Effektbeleuchtung, Raumbelichtung, Akzentuierte Beleuchtung und vieles mehr realisieren. Zusätzliche Kosten für Leuchtmittel entfallen bei dieser Leuchte, da die Leistung von einem fest verbauten LED-Chip geliefert wird. Da im Lieferumfang das Netzgerät bereits enthalten ist, fallen auch hierfür keine zusätzlichen Kosten an. Die Leuchte ist mit diesem Reflektor um 30° schwenkbar. Gehäusefarbe ähnlich RAL9003. Weitere Merkmale: Farbwiedergabeindex CRI92, Bemessungslebensdauer L90B10 bei 50000h.



### Technische Spezifikation (ETIM Klassenschlüssel: EC001744)

Schutzart (IP)	IP20	Farbtemperatur – Stufen [K]	4000
Eingangsspannung [V]	220 - 240	Mit Leuchtmittel	ja
Spannungsart	AC	Austausch-/Entnahmemöglichkeit (Lichtquelle)	Austausch durch eine Fachkraft (am Einsatzort)
Eingangsspannung 2 [V]	180 - 250	Leuchtmittel	LED austauschbar
Spannungsart 2	DC	Farbwiedergabeindex CRI (Bereich)	90-100
Frequenz	50/60 Hz	Blendbegrenzung (UGR)	19
Schutzklasse	II	Bildschirmarbeitsplatztauglich nach EN 12464-1	ja
Nennstrom [mA] – (min./max.)	700 - 700	Farbkonsistenz (McAdam-Ellipse)	SDCM2
Form	rund	Lichtausbeute [lm/W] (max.)	123
Montageart	Unterputz	Konstant-Lichtstrom-Regelung	nein
Montagerichtung	vertikal	Lichtaustritt	direkt
Befestigungsart	Befestigung mit Schraube	Lichtstärke [cd] (Berechnung)	22308
Befestigungsmöglichkeit	integriert	Lichtverteiler	Reflektor
Anzahl der Befestigungslöcher	120	Lichtverteilung	asymmetrisch
Außendurchmesser [mm]	121	Lichtfarbe	weiß
Höhe/Tiefe [mm]	171	Reflektor	hochglänzend
Einbaudurchmesser [mm] – (min./max.)	121 - 121	Reflektorfarbe	chrom
Einbauhöhe/-tiefe [mm] – (min./max.)	173 - 173	Ausstrahlungswinkel einstellbar	nein
Max. Systemleistung [W]	25	Ausstrahlungswinkel	24
Systemleistung einstellbar	nein	Ausstrahlungswinkel (Bereich)	mediumstrahlend 21-40°
Systemleistung – Stufen [W]	25	Fassung	ohne
Lichtstrom einstellbar	nein	Werkstoff des Gehäuses	Aluminium
Bemessungslichtstrom [lm]	3063	Gehäusefarbe	weiß
Lichtstrom (min./max.)	3063 - 3063	RAL-Nummer (ähnlich)	9003
Lichtstrom [lm] – werkseitig	3063	Oberflächenschutz	pulverbeschichtet
Lichtstrom – Stufen (lm)	3063	Oberfläche gebürstet	nein
Farbtemperatur einstellbar	nein	Verstellbarkeit	schwenkbar
Farbtemperatur (min./max.)	4000 - 4000	Schwenkbereich horizontal (Schwenkwinkel)	30
Farbtemperatur [K] – werkseitig	4000	Werkstoff der Abdeckung	Kunststoff strukturiert



Ballwurfsicher	nein
Mit Betriebsgerät	ja
Betriebsgerät	LED-Betriebsgerät stromgesteuert
Austauschbares Betriebsgerät	ja
Anschlussart	Steckklemme
Polzahl	4
Anschließbarer Leiterquerschnitt [mm <sup>2</sup> ]	0.50 - 2.50
Leistungsfaktor	0,95
Geeignet für Notlicht	ja
Notstromversorgung integriert	nein
Geeignet für Aufbaumontage	nein
Geeignet für Deckenmontage	ja
Geeignet für Einbaumontage	ja
Geeignet für Pendelaufhängung	nein
Geeignet für Wandmontage	nein
Geeignet für Klemmontage	nein
Geeignet für Podest-/Bodenmontage	nein
Geeignet für Seilsystem	nein
Geeignet für Stromschienenmontage	nein
Geeignet für Traversenmontage	nein
Abdeckung der Leuchte mit Wärmedämmmaterial möglich	nein
Bemessungsumgebungstemperatur [°C]	-20 - 40
Leuchte mit begrenzter Oberflächentemperatur "D-Zeichen" nach EN 60598-2-24	nein
Kontaktöffnungsweite des Schaltelements [mm]	> 3
Mit Bewegungsmelder	nein
Mit Lichtsensor	nein
Dimmbar	ja

Dimmung 0-10 V	nein
Dimmung 1-10 V	nein
Dimmung DALI	ja
Dimmung DALI-2	ja
Dimmung DMX	nein
Dimmung DSI	nein
Dimmung LineSwitch	nein
Dimmung Netzspannungsmodulation	nein
Dimmung Phasenabschnitt	nein
Dimmung Phasenanschnitt	nein
Dimmung Potentiometer (geräteintegriert)	nein
Dimmung RF	nein
Dimmung Sine Wave Reduction	nein
Dimmung Touch and Dim	nein
Dimmung Zigbee	nein
Dimmung herstellerepezifisch	nein
Dimmung mit Push-button	nein
Dimmung programmierbar	nein
IFTTT-Unterstützung verfügbar	nein
Lichtstromerhalt bei mittl. Nutzungsdauer 50.000 h bei 25 °C Umgebungstemp.	90
Umgebendes Produkt nach 2019/2020/EU	ja
Bedienung über Bluetooth	nein
Kompatibel mit Amazon Alexa	nein
Kompatibel mit Apple HomeKit	nein
Kompatibel mit Google Assistant	nein
Gewicht [kg]	1,22
BEG	nein
CE-Kennzeichnung	ja
WEEE-Kennzeichnung	ja