

Produktdatenblatt |

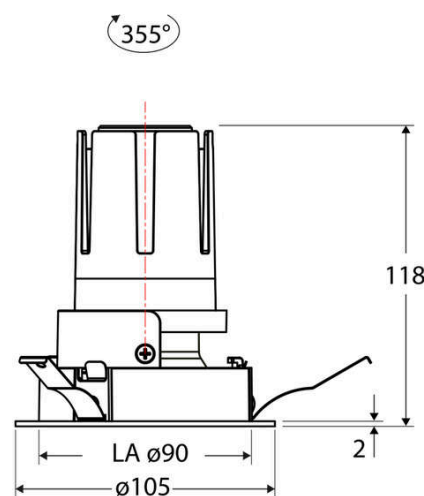
|                  |                         |
|------------------|-------------------------|
| Artikelnummer:   | <b>F02R09SM1330L24P</b> |
| Serie:           | <b>SELECTO</b>          |
| EAN:             | 4037293039680           |
| Zolltarifnummer: | 94051190900             |



**Artikelbeschreibung**

LED Deckeneinbauleuchte ■ rund ■ drehbar ■ weiß ■ IP20 ■ 220-240 V/AC + 180-250 V/DC ■ 13 W ■ 3000 K ■ 1517 lm ■ Inkl. LED-Netzgerät ■ Phase

Mit der COB-LED Deckeneinbauleuchte lassen sich vielfältige Anwendungen im Innenbereich, wie z. B. Effektbeleuchtung, Raumbelichtung, Akzentuierte Beleuchtung und vieles mehr realisieren. Zusätzliche Kosten für Leuchtmittel entfallen bei dieser Leuchte, da die Leistung von einem fest verbauten LED-Chip geliefert wird. Da im Lieferumfang das Netzgerät bereits enthalten ist, fallen auch hierfür keine zusätzlichen Kosten an. Gehäusefarbe ähnlich RAL9003. Weitere Merkmale: Farbwiedergabeindex CRI92, Bemessungslebensdauer L90B10 bei 50000h.



**Technische Spezifikation** (ETIM Klassenschlüssel: EC001744)

|  |  |  |                                  |
|--|--|--|----------------------------------|
| Schutzart (IP)                               | IP20   | Farbwiedergabeindex CRI (Bereich)              | 90-100                           |
| Eingangsspannung [V]                         | 220 - 240                                      | Blendbegrenzung (UGR)                          | 19                               |
| Spannungsart                                 | AC   | Bildschirmarbeitsplatztauglich nach EN 12464-1 | ja                               |
| Eingangsspannung 2 [V]                       | 180 - 250                                      | Farbkonsistenz (McAdam-Ellipse)                | SDCM2                            |
| Spannungsart 2                               | DC   | Lichtausbeute [lm/W] (max.)                    | 117                              |
| Frequenz                                     | 50/60 Hz                                       | Konstant-Lichtstrom-Regelung                   | nein                             |
| Schutzklasse                                 | II   | Lichtaustritt                                  | direkt                           |
| Nennstrom [mA] – (min./max.)                 | 350 - 350                                      | Lichtstärke [cd] (Berechnung)                  | 11049                            |
| Form   | rund   | Lichtverteiler                                 | Reflektor                        |
| Montagerichtung                              | vertikal                                       | Lichtverteilung                                | symmetrisch                      |
| Außendurchmesser [mm]                        | 105  | Lichtfarbe                                     | weiß                             |
| Höhe/Tiefe [mm]                              | 118  | Reflektor                                      | hochglänzend                     |
| Einbaudurchmesser [mm] – (min./max.)         | 90 - 90  | Reflektorfarbe                                 | schwarz                          |
| Einbauhöhe/-tiefe [mm] – (min./max.)         | 121 - 121                                      | Ausstrahlungswinkel einstellbar                | nein                             |
| Max. Systemleistung [W]                      | 13   | Ausstrahlungswinkel                            | 24                               |
| Systemleistung einstellbar                   | nein   | Ausstrahlungswinkel (Bereich)                  | mediumstrahlend 21-40°           |
| Systemleistung – Stufen [W]                  | 13   | Fassung  | ohne                             |
| Lichtstrom einstellbar                       | nein   | Werkstoff des Gehäuses                         | Aluminium                        |
| Bemessungslichtstrom [lm]                    | 1517   | Gehäusefarbe                                   | weiß                             |
| Lichtstrom (min./max.)                       | 1517 - 1517                                    | RAL-Nummer (ähnlich)                           | 9003                             |
| Lichtstrom [lm] – werkseitig                 | 1517   | Oberflächenschutz                              | pulverbeschichtet                |
| Lichtstrom – Stufen (lm)                     | 1517   | Oberfläche gebürstet                           | nein                             |
| Farbtemperatur einstellbar                   | nein   | Verstellbarkeit                                | drehbar                          |
| Farbtemperatur (min./max.)                   | 3000 - 3000                                    | Schwenkbereich vertikal (Drehwinkel)           | 355,0                            |
| Farbtemperatur [K] – werkseitig              | 3000   | Werkstoff der Abdeckung                        | Kunststoff strukturiert          |
| Farbtemperatur – Stufen [K]                  | 3000   | Ballwurfsicher                                 | nein                             |
| Mit Leuchtmittel                             | ja   | Mit Betriebsgerät                              | ja                               |
| Austausch-/Entnahmemöglichkeit (Lichtquelle) | Austausch durch eine Fachkraft (am Einsatzort) | Betriebsgerät                                  | LED-Betriebsgerät stromgesteuert |
| Leuchtmittel                                 | LED austauschbar                               | Austauschbares Betriebsgerät                   | ja                               |



|  |               |  |       |
|--|---------------|--|-------|
| Anschlussart   | Schraubklemme | Dimmung DALI-2   | nein  |
| Polzahl  | 2             | Dimmung DMX  | nein  |
| Anschließbarer Leiterquerschnitt [mm²]   | 0.75 - 2.50   | Dimmung DSI  | nein  |
| Leistungsfaktor  | 0,95          | Dimmung LineSwitch   | nein  |
| Geeignet für Notlicht  | ja            | Dimmung Netzspannungsmodulation  | nein  |
| Notstromversorgung integriert  | nein          | Dimmung Phasenabschnitt  | ja    |
| Geeignet für Aufbaumontage   | nein          | Dimmung Phasenanschnitt  | ja    |
| Geeignet für Deckenmontage   | ja            | Dimmung Potentiometer (geräteintegriert)                                       | nein  |
| Geeignet für Einbaumontage   | ja            | Dimmung RF   | nein  |
| Geeignet für Pendelaufhängung  | nein          | Dimmung Sine Wave Reduction  | nein  |
| Geeignet für Wandmontage   | nein          | Dimmung Touch and Dim  | nein  |
| Geeignet für Klemmontage   | nein          | Dimmung Zigbee   | nein  |
| Geeignet für Podest-/Bodenmontage  | nein          | Dimmung herstellerepezifisch   | nein  |
| Geeignet für Seilsystem  | nein          | Dimmung mit Push-button  | nein  |
| Geeignet für Stromschienenmontage  | nein          | Dimmung programmierbar   | nein  |
| Geeignet für Traversenmontage  | nein          | IFTTT-Unterstützung verfügbar  | nein  |
| Abdeckung der Leuchte mit<br>Wärmedämmmaterial möglich                         | nein          | Lichtstromerhalt bei mittl. Nutzungsdauer<br>50.000 h bei 25 °C Umgebungstemp. | 90,00 |
| Bemessungsumgebungstemperatur [°C]   | -20 - 40      | Umgebendes Produkt nach 2019/2020/EU   | ja    |
| Leuchte mit begrenzter Oberflächentemperatur<br>"D-Zeichen" nach EN 60598-2-24 | nein          | Bedienung über Bluetooth   | nein  |
| Kontaktöffnungsweite des Schaltelements [mm]                                   | > 3           | Kompatibel mit Amazon Alexa  | nein  |
| Mit Bewegungsmelder  | nein          | Kompatibel mit Apple HomeKit   | nein  |
| Mit Lichtsensor  | nein          | Kompatibel mit Google Assistant  | nein  |
| Dimmbar  | ja            | Gewicht [kg]   | 0,35  |
| Dimmung 0-10 V   | nein          | BEG  | nein  |
| Dimmung 1-10 V   | nein          | CE-Kennzeichnung   | ja    |
| Dimmung DALI   | nein          | WEEE-Kennzeichnung   | ja    |