

| | |
|------------------|-------------------------|
| Artikelnummer: | F02R09AM2530L24D |
| Serie: | SELECTO |
| EAN: | 4037293054423 |
| Zolltarifnummer: | 94051190900 |

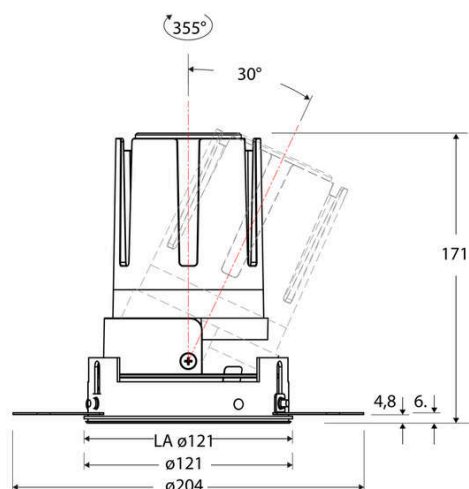
5 Jahre Garantie



Artikelbeschreibung

LED Deckeneinbauleuchte ■ rund ■ schwenkbar ■ weiß ■ IP20 ■ 220-240 V/AC + 180-250 V/DC ■ 25 W ■ 3000 K ■ 2917 lm ■ Inkl. LED-Netzgerät ■ DALI

Mit der COB-LED Deckeneinbauleuchte lassen sich vielfältige Anwendungen im Innenbereich, wie z. B. Effektbeleuchtung, Raumbelichtung, Akzentuierte Beleuchtung und vieles mehr realisieren. Zusätzliche Kosten für Leuchtmittel entfallen bei dieser Leuchte, da die Leistung von einem fest verbauten LED-Chip geliefert wird. Da im Lieferumfang das Netzgerät bereits enthalten ist, fallen auch hierfür keine zusätzlichen Kosten an. Die Leuchte ist mit diesem Reflektor um 30° schwenkbar. Gehäusefarbe ähnlich RAL9003. Weitere Merkmale: Farbwiedergabeindex CRI92, Bemessungslebensdauer L90B10 bei 50000h.



Technische Spezifikation (ETIM Klassenschlüssel: EC001744)

| | | | |
|--------------------------------------|--------------------------|--|--|
| Schutzart (IP) | IP20 | Farbtemperatur – Stufen [K] | 3000 |
| Eingangsspannung [V] | 220 - 240 | Mit Leuchtmittel | ja |
| Spannungsart | AC | Austausch-/Entnahmemöglichkeit (Lichtquelle) | Austausch durch eine Fachkraft (am Einsatzort) |
| Eingangsspannung 2 [V] | 180 - 250 | Leuchtmittel | LED austauschbar |
| Spannungsart 2 | DC | Farbwiedergabeindex CRI (Bereich) | 90-100 |
| Frequenz | 50/60 Hz | Blendbegrenzung (UGR) | 19 |
| Schutzklasse | II | Bildschirmarbeitsplatztauglich nach EN 12464-1 | ja |
| Nennstrom [mA] – (min./max.) | 700 - 700 | Farbkonsistenz (McAdam-Ellipse) | SDCM2 |
| Form | rund | Lichtausbeute [lm/W] (max.) | 117 |
| Montageart | Unterputz | Konstant-Lichtstrom-Regelung | nein |
| Montagerichtung | vertikal | Lichtaustritt | direkt |
| Befestigungsart | Befestigung mit Schraube | Lichtstärke [cd] (Berechnung) | 21245 |
| Befestigungsmöglichkeit | integriert | Lichtverteiler | Reflektor |
| Anzahl der Befestigungslöcher | 120 | Lichtverteilung | asymmetrisch |
| Außendurchmesser [mm] | 121 | Lichtfarbe | weiß |
| Höhe/Tiefe [mm] | 171 | Reflektor | hochglänzend |
| Einbaudurchmesser [mm] – (min./max.) | 121 - 121 | Reflektorfarbe | schwarz |
| Einbauhöhe/-tiefe [mm] – (min./max.) | 173 - 173 | Ausstrahlungswinkel einstellbar | nein |
| Max. Systemleistung [W] | 25 | Ausstrahlungswinkel | 24 |
| Systemleistung einstellbar | nein | Ausstrahlungswinkel (Bereich) | mediumstrahlend 21-40° |
| Systemleistung – Stufen [W] | 25 | Fassung | ohne |
| Lichtstrom einstellbar | nein | Werkstoff des Gehäuses | Aluminium |
| Bemessungslichtstrom [lm] | 2917 | Gehäusefarbe | weiß |
| Lichtstrom (min./max.) | 2917 - 2917 | RAL-Nummer (ähnlich) | 9003 |
| Lichtstrom [lm] – werkseitig | 2917 | Oberflächenschutz | pulverbeschichtet |
| Lichtstrom – Stufen (lm) | 2917 | Oberfläche gebürstet | nein |
| Farbtemperatur einstellbar | nein | Verstellbarkeit | schwenkbar |
| Farbtemperatur (min./max.) | 3000 - 3000 | Schwenkbereich horizontal (Schwenkwinkel) | 30 |
| Farbtemperatur [K] – werkseitig | 3000 | Werkstoff der Abdeckung | Kunststoff strukturiert |



| | | | |
|--|-------------------------------------|--|------|
| Ballwurfsicher | nein | Dimmung 0-10 V | nein |
| Mit Betriebsgerät | ja | Dimmung 1-10 V | nein |
| Betriebsgerät | LED-Betriebsgerät stromgesteuert | Dimmung DALI | ja |
| Austauschbares Betriebsgerät | ja | Dimmung DALI-2 | ja |
| Anschlussart | Steckklemme | Dimmung DMX | nein |
| Polzahl | 4 | Dimmung DSI | nein |
| Anschließbarer Leiterquerschnitt [mm ²] | 0.50 - 2.50 | Dimmung LineSwitch | nein |
| Leistungsfaktor | 0,95 | Dimmung Netzspannungsmodulation | nein |
| Geeignet für Notlicht | ja | Dimmung Phasenabschnitt | nein |
| Notstromversorgung integriert | nein | Dimmung Phasenanschnitt | nein |
| Geeignet für Aufbaumontage | nein | Dimmung Potentiometer (geräteintegriert) | nein |
| Geeignet für Deckenmontage | ja | Dimmung RF | nein |
| Geeignet für Einbaumontage | ja | Dimmung Sine Wave Reduction | nein |
| Geeignet für Pendelaufhängung | nein | Dimmung Touch and Dim | nein |
| Geeignet für Wandmontage | nein | Dimmung Zigbee | nein |
| Geeignet für Klemmontage | nein | Dimmung herstellerspezifisch | nein |
| Geeignet für Podest-/Bodenmontage | nein | Dimmung mit Push-button | nein |
| Geeignet für Seilsystem | nein | Dimmung programmierbar | nein |
| Geeignet für Stromschienenmontage | nein | IFTTT-Unterstützung verfügbar | nein |
| Geeignet für Traversenmontage | nein | Lichtstromerhalt bei mittl. Nutzungsdauer 50.000 h bei 25 °C Umgebungstemp. | 90 |
| Abdeckung der Leuchte mit Wärmedämmmaterial möglich | nein | Umgebendes Produkt nach 2019/2020/EU | ja |
| Bemessungsumgebungstemperatur [°C] | -20 - 40 | Bedienung über Bluetooth | nein |
| Leuchte mit begrenzter Oberflächentemperatur "D-Zeichen" nach EN 60598-2-24 | nein | Kompatibel mit Amazon Alexa | nein |
| Kontaktöffnungsweite des Schaltelements [mm] | > 3 | Kompatibel mit Apple HomeKit | nein |
| Mit Bewegungsmelder | nein | Kompatibel mit Google Assistant | nein |
| Mit Lichtsensor | nein | Gewicht [kg] | 1,24 |
| Dimmbar | ja | BEG | nein |
| | | CE-Kennzeichnung | ja |
| | | WEEE-Kennzeichnung | ja |