

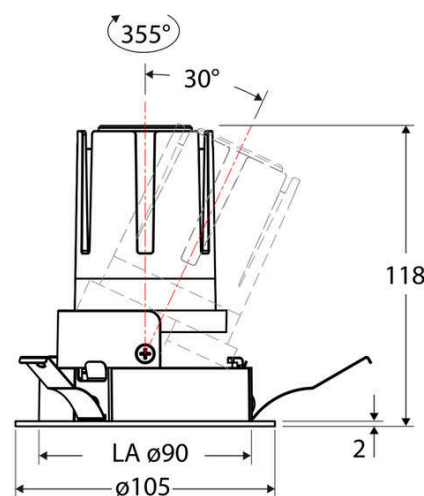
Artikelnummer:	<b>F02R09AM1327L24D</b>
Serie:	<b>SELECTO</b>
EAN:	4037293039192
Zolltarifnummer:	94051190900



### Artikelbeschreibung

LED Deckeneinbauleuchte ■ rund ■ schwenkbar ■ weiß ■ IP20 ■ 220-240 V/AC + 180-250 V/DC ■ 13 W ■ 2700 K ■ 1486 lm ■ Inkl. LED-Netzgerät ■ DALI

Mit der COB-LED Deckeneinbauleuchte lassen sich vielfältige Anwendungen im Innenbereich, wie z. B. Effektbeleuchtung, Raumbelichtung, Akzentuierte Beleuchtung und vieles mehr realisieren. Zusätzliche Kosten für Leuchtmittel entfallen bei dieser Leuchte, da die Leistung von einem fest verbauten LED-Chip geliefert wird. Da im Lieferumfang das Netzgerät bereits enthalten ist, fallen auch hierfür keine zusätzlichen Kosten an. Die Leuchte ist mit diesem Reflektor um 30° schwenkbar. Gehäusefarbe ähnlich RAL9003. Weitere Merkmale: Farbwiedergabeindex CRI92, Bemessungslebensdauer L90B10 bei 50000h.



### Technische Spezifikation (ETIM Klassenschlüssel: EC001744)

Schutzart (IP)	IP20	Farbwiedergabeindex CRI (Bereich)	90-100
Eingangsspannung [V]	220 - 240	Blendbegrenzung (UGR)	19
Spannungsart	AC	Bildschirmarbeitsplatztauglich nach EN 12464-1	ja
Eingangsspannung 2 [V]	180 - 250	Farbkonsistenz (McAdam-Ellipse)	SDCM2
Spannungsart 2	DC	Lichtausbeute [lm/W] (max.)	114
Frequenz	50/60 Hz	Konstant-Lichtstrom-Regelung	nein
Schutzklasse	II	Lichtaustritt	direkt
Nennstrom [mA] – (min./max.)	350 - 350	Lichtstärke [cd] (Berechnung)	10823
Form	rund	Lichtverteiler	Reflektor
Montagerichtung	vertikal	Lichtverteilung	asymmetrisch
Außendurchmesser [mm]	105	Lichtfarbe	weiß
Höhe/Tiefe [mm]	118	Reflektor	hochglänzend
Einbaudurchmesser [mm] – (min./max.)	90 - 90	Reflektorfarbe	schwarz
Einbauhöhe/-tiefe [mm] – (min./max.)	121 - 121	Ausstrahlungswinkel einstellbar	nein
Max. Systemleistung [W]	13	Ausstrahlungswinkel	24
Systemleistung einstellbar	nein	Ausstrahlungswinkel (Bereich)	mediumstrahlend 21-40°
Systemleistung – Stufen [W]	13	Fassung	ohne
Lichtstrom einstellbar	nein	Werkstoff des Gehäuses	Aluminium
Bemessungslichtstrom [lm]	1486	Gehäusefarbe	weiß
Lichtstrom (min./max.)	1486 - 1486	RAL-Nummer (ähnlich)	9003
Lichtstrom [lm] – werkseitig	1486	Oberflächenschutz	pulverbeschichtet
Lichtstrom – Stufen (lm)	1486	Oberfläche gebürstet	nein
Farbtemperatur einstellbar	nein	Verstellbarkeit	schwenkbar
Farbtemperatur (min./max.)	2700 - 2700	Schwenkbereich horizontal (Schwenkwinkel)	30
Farbtemperatur [K] – werkseitig	2700	Werkstoff der Abdeckung	Kunststoff strukturiert
Farbtemperatur – Stufen [K]	2700	Ballwurfsicher	nein
Mit Leuchtmittel	ja	Mit Betriebsgerät	ja
Austausch-/Entnahmemöglichkeit (Lichtquelle)	Austausch durch eine Fachkraft (am Einsatzort)	Betriebsgerät	LED-Betriebsgerät stromgesteuert
Leuchtmittel	LED austauschbar	Austauschbares Betriebsgerät	ja



Anschlussart	Steckklemme	Dimmung DALI-2	ja
Polzahl	2	Dimmung DMX	nein
Anschließbarer Leiterquerschnitt [mm²]	0.50 - 2.50	Dimmung DSI	nein
Leistungsfaktor	0,95	Dimmung LineSwitch	nein
Geeignet für Notlicht	ja	Dimmung Netzspannungsmodulation	nein
Notstromversorgung integriert	nein	Dimmung Phasenabschnitt	nein
Geeignet für Aufbaumontage	nein	Dimmung Phasenanschnitt	nein
Geeignet für Deckenmontage	ja	Dimmung Potentiometer (geräteintegriert)	nein
Geeignet für Einbaumontage	ja	Dimmung RF	nein
Geeignet für Pendelaufhängung	nein	Dimmung Sine Wave Reduction	nein
Geeignet für Wandmontage	nein	Dimmung Touch and Dim	nein
Geeignet für Klemmontage	nein	Dimmung Zigbee	nein
Geeignet für Podest-/Bodenmontage	nein	Dimmung herstellerspezifisch	nein
Geeignet für Seilsystem	nein	Dimmung mit Push-button	nein
Geeignet für Stromschienenmontage	nein	Dimmung programmierbar	nein
Geeignet für Traversenmontage	nein	IFTTT-Unterstützung verfügbar	nein
Abdeckung der Leuchte mit Wärmedämmmaterial möglich	nein	Lichtstromerhalt bei mittl. Nutzungsdauer 50.000 h bei 25 °C Umgebungstemp.	90,00
Bemessungsumgebungstemperatur [°C]	-20 - 40	Umgebendes Produkt nach 2019/2020/EU	ja
Leuchte mit begrenzter Oberflächentemperatur "D-Zeichen" nach EN 60598-2-24	nein	Bedienung über Bluetooth	nein
Kontaktöffnungsweite des Schaltelements [mm]	> 3	Kompatibel mit Amazon Alexa	nein
Mit Bewegungsmelder	nein	Kompatibel mit Apple HomeKit	nein
Mit Lichtsensor	nein	Kompatibel mit Google Assistant	nein
Dimmbar	ja	Gewicht [kg]	0,55
Dimmung 0-10 V	nein	BEG	nein
Dimmung 1-10 V	nein	CE-Kennzeichnung	ja
Dimmung DALI	ja	WEEE-Kennzeichnung	ja