

Produktdatenblatt |

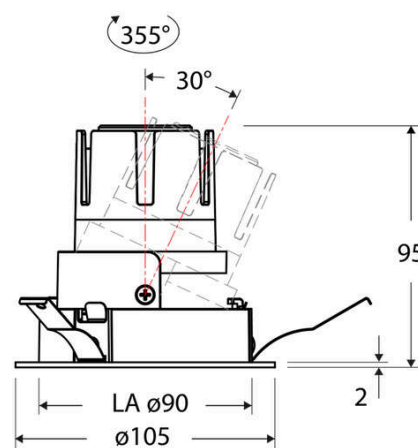
|                  |                         |
|------------------|-------------------------|
| Artikelnummer:   | <b>F02R09AM0630L24D</b> |
| Serie:           | <b>SELECTO</b>          |
| EAN:             | 4037293038232           |
| Zolltarifnummer: | 94051190900             |



**Artikelbeschreibung**

LED Deckeneinbauleuchte ■ rund ■ schwenkbar ■ weiß ■ IP20 ■ 220-240 V/AC + 180-250 V/DC ■ 6 W ■ 3000 K ■ 700 lm ■ Inkl. LED-Netzgerät ■ DALI

Mit der COB-LED Deckeneinbauleuchte lassen sich vielfältige Anwendungen im Innenbereich, wie z. B. Effektbeleuchtung, Raumbelichtung, Akzentuierte Beleuchtung und vieles mehr realisieren. Zusätzliche Kosten für Leuchtmittel entfallen bei dieser Leuchte, da die Leistung von einem fest verbauten LED-Chip geliefert wird. Da im Lieferumfang das Netzgerät bereits enthalten ist, fallen auch hierfür keine zusätzlichen Kosten an. Die Leuchte ist mit diesem Reflektor um 30° schwenkbar. Gehäusefarbe ähnlich RAL9003. Weitere Merkmale: Farbwiedergabeindex CRI92, Bemessungslebensdauer L90B10 bei 50000h.



**Technische Spezifikation** (ETIM Klassenschlüssel: EC001744)

|  |  |  |                                  |
|--|--|--|----------------------------------|
| Schutzart (IP)                               | IP20   | Farbwiedergabeindex CRI (Bereich)              | 90-100                           |
| Eingangsspannung [V]                         | 220 - 240                                      | Blendbegrenzung (UGR)                          | 19                               |
| Spannungsart                                 | AC   | Bildschirmarbeitsplatztauglich nach EN 12464-1 | ja                               |
| Eingangsspannung 2 [V]                       | 180 - 250                                      | Farbkonsistenz (McAdam-Ellipse)                | SDCM2                            |
| Spannungsart 2                               | DC   | Lichtausbeute [lm/W] (max.)                    | 117                              |
| Frequenz                                     | 50/60 Hz                                       | Konstant-Lichtstrom-Regelung                   | nein                             |
| Schutzklasse                                 | II   | Lichtaustritt                                  | direkt                           |
| Nennstrom [mA] – (min./max.)                 | 180 - 180                                      | Lichtstärke [cd] (Berechnung)                  | 5098                             |
| Form   | rund   | Lichtverteiler                                 | Reflektor                        |
| Montagerichtung                              | vertikal                                       | Lichtverteilung                                | asymmetrisch                     |
| Außendurchmesser [mm]                        | 105  | Lichtfarbe                                     | weiß                             |
| Höhe/Tiefe [mm]                              | 95   | Reflektor                                      | hochglänzend                     |
| Einbaudurchmesser [mm] – (min./max.)         | 90 - 90  | Reflektorfarbe                                 | schwarz                          |
| Einbauhöhe/-tiefe [mm] – (min./max.)         | 98 - 98  | Ausstrahlungswinkel einstellbar                | nein                             |
| Max. Systemleistung [W]                      | 6  | Ausstrahlungswinkel                            | 24                               |
| Systemleistung einstellbar                   | nein   | Ausstrahlungswinkel (Bereich)                  | mediumstrahlend 21-40°           |
| Systemleistung – Stufen [W]                  | 6  | Fassung  | ohne                             |
| Lichtstrom einstellbar                       | nein   | Werkstoff des Gehäuses                         | Aluminium                        |
| Bemessungslichtstrom [lm]                    | 700  | Gehäusefarbe                                   | weiß                             |
| Lichtstrom (min./max.)                       | 700 - 700                                      | RAL-Nummer (ähnlich)                           | 9003                             |
| Lichtstrom [lm] – werkseitig                 | 700  | Oberflächenschutz                              | pulverbeschichtet                |
| Lichtstrom – Stufen (lm)                     | 700  | Oberfläche gebürstet                           | nein                             |
| Farbtemperatur einstellbar                   | nein   | Verstellbarkeit                                | schwenkbar                       |
| Farbtemperatur (min./max.)                   | 3000 - 3000                                    | Schwenkbereich horizontal (Schwenkwinkel)      | 30                               |
| Farbtemperatur [K] – werkseitig              | 3000   | Werkstoff der Abdeckung                        | Kunststoff strukturiert          |
| Farbtemperatur – Stufen [K]                  | 3000   | Ballwurfsicher                                 | nein                             |
| Mit Leuchtmittel                             | ja   | Mit Betriebsgerät                              | ja                               |
| Austausch-/Entnahmemöglichkeit (Lichtquelle) | Austausch durch eine Fachkraft (am Einsatzort) | Betriebsgerät                                  | LED-Betriebsgerät stromgesteuert |
| Leuchtmittel                                 | LED austauschbar                               | Austauschbares Betriebsgerät                   | ja                               |



|  |             |
|--|-------------|
| Anschlussart   | Steckklemme |
| Polzahl  | 2           |
| Anschließbarer Leiterquerschnitt [mm²]   | 0.50 - 2.50 |
| Leistungsfaktor  | 0,95        |
| Geeignet für Notlicht  | ja          |
| Notstromversorgung integriert  | nein        |
| Geeignet für Aufbaumontage   | nein        |
| Geeignet für Deckenmontage   | ja          |
| Geeignet für Einbaumontage   | ja          |
| Geeignet für Pendelaufhängung  | nein        |
| Geeignet für Wandmontage   | nein        |
| Geeignet für Klemmontage   | nein        |
| Geeignet für Podest-/Bodenmontage  | nein        |
| Geeignet für Seilsystem  | nein        |
| Geeignet für Stromschienenmontage  | nein        |
| Geeignet für Traversenmontage  | nein        |
| Abdeckung der Leuchte mit<br>Wärmedämmmaterial möglich                         | nein        |
| Bemessungsumgebungstemperatur [°C]   | -20 - 40    |
| Leuchte mit begrenzter Oberflächentemperatur<br>"D-Zeichen" nach EN 60598-2-24 | nein        |
| Kontaktöffnungsweite des Schaltelements [mm]                                   | > 3         |
| Mit Bewegungsmelder  | nein        |
| Mit Lichtsensor  | nein        |
| Dimmbar  | ja          |
| Dimmung 0-10 V   | nein        |
| Dimmung 1-10 V   | nein        |
| Dimmung DALI   | ja          |

|  |       |
|--|-------|
| Dimmung DALI-2   | ja    |
| Dimmung DMX  | nein  |
| Dimmung DSI  | nein  |
| Dimmung LineSwitch   | nein  |
| Dimmung Netzspannungsmodulation  | nein  |
| Dimmung Phasenabschnitt  | nein  |
| Dimmung Phasenanschnitt  | nein  |
| Dimmung Potentiometer (geräteintegriert)                                       | nein  |
| Dimmung RF   | nein  |
| Dimmung Sine Wave Reduction  | nein  |
| Dimmung Touch and Dim  | nein  |
| Dimmung Zigbee   | nein  |
| Dimmung herstellerepezifisch   | nein  |
| Dimmung mit Push-button  | nein  |
| Dimmung programmierbar   | nein  |
| IFTTT-Unterstützung verfügbar  | nein  |
| Lichtstromerhalt bei mittl. Nutzungsdauer<br>50.000 h bei 25 °C Umgebungstemp. | 90,00 |
| Umgebendes Produkt nach 2019/2020/EU   | ja    |
| Bedienung über Bluetooth   | nein  |
| Kompatibel mit Amazon Alexa  | nein  |
| Kompatibel mit Apple HomeKit   | nein  |
| Kompatibel mit Google Assistant  | nein  |
| Gewicht [kg]   | 0,47  |
| BEG  | nein  |
| CE-Kennzeichnung   | ja    |
| WEEE-Kennzeichnung   | ja    |