

Artikelnummer:	<b>F01R14SM3840L55D</b>
Serie:	<b>SELECTO</b>
EAN:	4037293056274
Zolltarifnummer:	94051190900

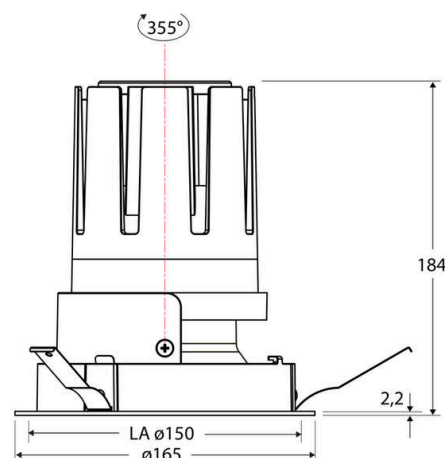
**5 Jahre Garantie**



### Artikelbeschreibung

LED Deckeneinbauleuchte ■ rund ■ drehbar und schwenkbar  
 ■ weiß ■ IP20 ■ 220-240 V/AC + 180-250 V/DC ■ 38 W ■  
 4000 K ■ 4655 lm ■ Inkl. LED-Netzgerät ■ DALI

Mit der COB-LED Deckeneinbauleuchte lassen sich vielfältige Anwendungen im Innenbereich, wie z. B. Effektbeleuchtung, Raumbelichtung, Akzentuierte Beleuchtung und vieles mehr realisieren. Zusätzliche Kosten für Leuchtmittel entfallen bei dieser Leuchte, da die Leistung von einem fest verbauten LED-Chip geliefert wird. Da im Lieferumfang das Netzgerät bereits enthalten ist, fallen auch hierfür keine zusätzlichen Kosten an. Die Leuchte ist mit diesem Reflektor um 30° schwenkbar. Gehäusefarbe ähnlich RAL9003. Weitere Merkmale: Farbwiedergabeindex CRI92, Bemessungslebensdauer L90B10 bei 50000h.



### Technische Spezifikation (ETIM Klassenschlüssel: EC001744)

Schutzart (IP)	IP20	Mit Leuchtmittel	ja
Eingangsspannung [V]	220 - 240	Austausch-/Entnahmemöglichkeit (Lichtquelle)	Austausch durch eine Fachkraft (am Einsatzort)
Spannungsart	AC	Leuchtmittel	LED austauschbar
Eingangsspannung 2 [V]	180 - 250	Farbwiedergabeindex CRI (Bereich)	90-100
Spannungsart 2	DC	Blendbegrenzung (UGR)	19
Frequenz	50/60 Hz	Bildschirmarbeitsplatztauglich nach EN 12464-1	ja
Schutzklasse	II	Farbkonsistenz (McAdam-Ellipse)	SDCM2
Nennstrom [mA] – (min./max.)	1.050 - 1.050	Lichtausbeute [lm/W] (max.)	123
Form	rund	Konstant-Lichtstrom-Regelung	nein
Montageart	Einbau	Lichtaustritt	direkt
Montagerichtung	vertikal	Lichtstärke [cd] (Berechnung)	6557
Befestigungsart	Blattfeder	Lichtverteiler	Reflektor
Befestigungsmöglichkeit	integriert	Lichtverteilung	symmetrisch
Anzahl der Befestigungspunkte	3	Lichtfarbe	weiß
Außendurchmesser [mm]	165	Reflektor	matt
Höhe/Tiefe [mm]	184	Reflektorfarbe	chrom matt
Einbaudurchmesser [mm] – (min./max.)	150 - 150	Ausstrahlungswinkel einstellbar	nein
Einbauhöhe/-tiefe [mm] – (min./max.)	187 - 187	Ausstrahlungswinkel	55
Max. Systemleistung [W]	38	Ausstrahlungswinkel (Bereich)	breitstrahlend 41-80°
Systemleistung einstellbar	nein	Fassung	ohne
Systemleistung – Stufen [W]	38	Werkstoff des Gehäuses	Aluminium
Lichtstrom einstellbar	nein	Gehäusefarbe	weiß
Bemessungslichtstrom [lm]	4655	RAL-Nummer (ähnlich)	9003
Lichtstrom (min./max.)	4655 - 4655	Oberflächenschutz	pulverbeschichtet
Lichtstrom [lm] – werkseitig	4655	Oberfläche gebürstet	nein
Lichtstrom – Stufen (lm)	4655	Verstellbarkeit	drehbar und schwenkbar
Farbtemperatur einstellbar	nein	Schwenkbereich horizontal (Schwenkwinkel)	30
Farbtemperatur (min./max.)	4000 - 4000	Schwenkbereich vertikal (Drehwinkel)	355,0
Farbtemperatur [K] – werkseitig	4000	Werkstoff der Abdeckung	Kunststoff strukturiert
Farbtemperatur – Stufen [K]	4000		



Ballwurfsicher	nein	Dimmung 0-10 V	nein
Mit Betriebsgerät	ja	Dimmung 1-10 V	nein
Betriebsgerät	LED-Betriebsgerät stromgesteuert	Dimmung DALI	ja
Austauschbares Betriebsgerät	ja	Dimmung DALI-2	ja
Anschlussart	Steckklemme	Dimmung DMX	nein
Polzahl	4	Dimmung DSI	nein
AnschlieBbarer Leiterquerschnitt [mm <sup>2</sup> ]	0.50 - 2.50	Dimmung LineSwitch	nein
Leistungsfaktor	0,95	Dimmung Netzspannungsmodulation	nein
Geeignet für Notlicht	ja	Dimmung Phasenabschnitt	nein
Notstromversorgung integriert	nein	Dimmung Phasenanschnitt	nein
Geeignet für Aufbaumontage	nein	Dimmung Potentiometer (geräteintegriert)	nein
Geeignet für Deckenmontage	ja	Dimmung RF	nein
Geeignet für Einbaumontage	ja	Dimmung Sine Wave Reduction	nein
Geeignet für Pendelaufhängung	nein	Dimmung Touch and Dim	nein
Geeignet für Wandmontage	nein	Dimmung Zigbee	nein
Geeignet für Klemmontage	nein	Dimmung herstellerspezifisch	nein
Geeignet für Podest-/Bodenmontage	nein	Dimmung mit Push-button	nein
Geeignet für Seilsystem	nein	Dimmung programmierbar	nein
Geeignet für Stromschienenmontage	nein	IFTTT-Unterstützung verfügbar	nein
Geeignet für Traversenmontage	nein	Lichtstromerhalt bei mittl. Nutzungsdauer 50.000 h bei 25 °C Umgebungstemp.	90
Abdeckung der Leuchte mit Wärmedämmmaterial möglich	nein	Umgebendes Produkt nach 2019/2020/EU	ja
Bemessungsumgebungstemperatur [°C]	-20 - 40	Bedienung über Bluetooth	nein
Leuchte mit begrenzter Oberflächentemperatur "D-Zeichen" nach EN 60598-2-24	nein	Kompatibel mit Amazon Alexa	nein
Kontaktöffnungsweite des Schaltelements [mm]	> 3	Kompatibel mit Apple HomeKit	nein
Mit Bewegungsmelder	nein	Kompatibel mit Google Assistant	nein
Mit Lichtsensor	nein	Gewicht [kg]	1,64
Dimmbar	ja	BEG	nein
		CE-Kennzeichnung	ja
		WEEE-Kennzeichnung	ja