

Produktdatenblatt |

Artikelnummer:	F01R14AM0630L55D
Serie:	SELECTO
EAN:	4037293035644
Zolltarifnummer:	94051190900

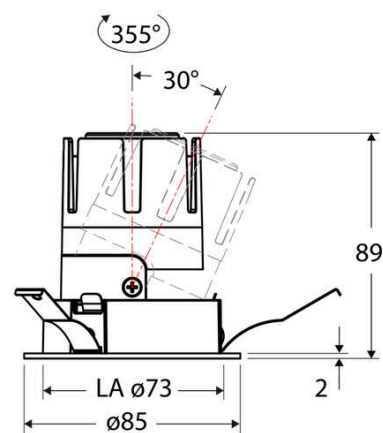
5 Jahre Garantie



Artikelbeschreibung

LED Deckeneinbauleuchte ■ rund ■ schwenkbar ■ weiß ■ IP20 ■ 220-240 V/AC + 180-250 V/DC ■ 6 W ■ 3000 K ■ 700 lm ■ Inkl. LED-Netzgerät ■ DALI

Mit der COB-LED Deckeneinbauleuchte lassen sich vielfältige Anwendungen im Innenbereich, wie z. B. Effektbeleuchtung, Raumbelichtung, Akzentuierte Beleuchtung und vieles mehr realisieren. Zusätzliche Kosten für Leuchtmittel entfallen bei dieser Leuchte, da die Leistung von einem fest verbauten LED-Chip geliefert wird. Da im Lieferumfang das Netzgerät bereits enthalten ist, fallen auch hierfür keine zusätzlichen Kosten an. Die Leuchte ist mit diesem Reflektor um 30° schwenkbar. Gehäusefarbe ähnlich RAL9003. Weitere Merkmale: Farbwiedergabeindex CRI92, Bemessungslebensdauer L90B10 bei 50000h.



Technische Spezifikation (ETIM Klassenschlüssel: EC001744)

Schutzart (IP)	IP20	Farbtemperatur – Stufen [K]	3000
Eingangsspannung [V]	220 - 240	Geeignet für Anzahl der Lichtquellen	1
Spannungsart	AC	Mit Leuchtmittel	ja
Eingangsspannung 2 [V]	180 - 250	Austausch-/Entnahmemöglichkeit (Lichtquelle)	Austausch durch eine Fachkraft (am Einsatzort)
Spannungsart 2	DC	Leuchtmittel	LED austauschbar
Frequenz	50/60 Hz	Farbwiedergabeindex CRI (Bereich)	90-100
Schutzklasse	II	Blendbegrenzung (UGR)	19
Nennstrom [mA] – (min./max.)	180 - 180	Bildschirmarbeitsplatztauglich nach EN 12464-1	ja
Form	rund	Farbkonsistenz (McAdam-Ellipse)	SDCM2
Montageart	Einbau	Lichtausbeute [lm/W] (max.)	117
Montagerichtung	vertikal	Konstant-Lichtstrom-Regelung	nein
Befestigungsart	Blattfeder	Lichtaustritt	direkt
Befestigungsmöglichkeit	integriert	Lichtstärke [cd] (Berechnung)	986
Anzahl der Befestigungspunkte	3	Lichtverteiler	Reflektor
Außendurchmesser [mm]	85	Lichtverteilung	asymmetrisch
Höhe/Tiefe [mm]	89	Lichtfarbe	weiß
Einbaudurchmesser [mm] – (min./max.)	73 - 73	Reflektor	matt
Einbauhöhe/-tiefe [mm] – (min./max.)	92 - 92	Reflektorfarbe	chrom matt
Max. Systemleistung [W]	6	Ausstrahlungswinkel einstellbar	nein
Systemleistung einstellbar	nein	Ausstrahlungswinkel	55
Systemleistung [W] – werkseitig	6	Ausstrahlungswinkel (Bereich)	breitstrahlend 41-80°
Systemleistung – Stufen [W]	6	Fassung	ohne
Lichtstrom einstellbar	nein	Werkstoff des Gehäuses	Aluminium
Bemessungslichtstrom [lm]	700	Gehäusefarbe	weiß
Lichtstrom (min./max.)	700 - 700	RAL-Nummer (ähnlich)	9003
Lichtstrom [lm] – werkseitig	700	Oberflächenschutz	pulverbeschichtet
Lichtstrom – Stufen (lm)	700	Oberfläche gebürstet	nein
Farbtemperatur einstellbar	nein	Verstellbarkeit	schwenkbar
Farbtemperatur (min./max.)	3000 - 3000	Schwenkbereich horizontal (Schwenkwinkel)	30
Farbtemperatur [K] – werkseitig	3000		

Werkstoff der Abdeckung	Kunststoff strukturiert
Ballwurfsicher	nein
Mit Betriebsgerät	ja
Betriebsgerät	LED-Betriebsgerät stromgesteuert
Austauschbares Betriebsgerät	ja
Anschlussart	Steckklemme
Polzahl	4
Anschließbarer Leiterquerschnitt [mm ²]	0.50 - 2.50
Leistungsfaktor	0,95
Geeignet für Notlicht	ja
Notstromversorgung integriert	nein
Geeignet für Aufbaumontage	nein
Geeignet für Deckenmontage	ja
Geeignet für Einbaumontage	ja
Geeignet für Pendelaufhängung	nein
Geeignet für Wandmontage	nein
Geeignet für Klemmontage	nein
Geeignet für Podest-/Bodenmontage	nein
Geeignet für Seilsystem	nein
Geeignet für Stromschienenmontage	nein
Geeignet für Traversenmontage	nein
Abdeckung der Leuchte mit Wärmedämmmaterial möglich	nein
Bemessungsumgebungstemperatur [°C]	-20 - 40
Leuchte mit begrenzter Oberflächentemperatur "D-Zeichen" nach EN 60598-2-24	nein
Kontaktöffnungsweite des Schaltelements [mm]	> 3
Mit Bewegungsmelder	nein
Mit Lichtsensor	nein
Dimmbar	ja

Dimmung 0-10 V	nein
Dimmung 1-10 V	nein
Dimmung DALI	ja
Dimmung DALI-2	ja
Dimmung DMX	nein
Dimmung DSI	nein
Dimmung LineSwitch	nein
Dimmung Netzspannungsmodulation	nein
Dimmung Phasenabschnitt	nein
Dimmung Phasenanschnitt	nein
Dimmung Potentiometer (geräteintegriert)	nein
Dimmung RF	nein
Dimmung Sine Wave Reduction	nein
Dimmung Touch and Dim	nein
Dimmung Zigbee	nein
Dimmung herstellerspezifisch	nein
Dimmung mit Push-button	nein
Dimmung programmierbar	nein
IFTTT-Unterstützung verfügbar	nein
Lichtstromerhalt bei mittl. Nutzungsdauer 50.000 h bei 25 °C Umgebungstemp.	90
Umgebendes Produkt nach 2019/2020/EU	ja
Bedienung über Bluetooth	nein
Kompatibel mit Amazon Alexa	nein
Kompatibel mit Apple HomeKit	nein
Kompatibel mit Google Assistant	nein
Gewicht [kg]	0,43
BEG	nein
CE-Kennzeichnung	ja
WEEE-Kennzeichnung	ja

Lichtverteilungskurve

Lichtverteilungskurven geben an, in welche Richtung und mit welcher Intensität eine Leuchte Licht aussendet. Die Messung führt zur Darstellung der Lichtstärkeverteilung in einem in der EN 13032-1 definierten Datenformat. Sie werden zusätzlich in international verbreitete Datenformate der Lichtplanungsprogramme, wie z. B. das IES-Datenformat, überführt.

