

Artikelnummer:	<b>F01R11AM3840L15D</b>
Serie:	<b>SELECTO</b>
EAN:	4037293056557
Zolltarifnummer:	94051190900

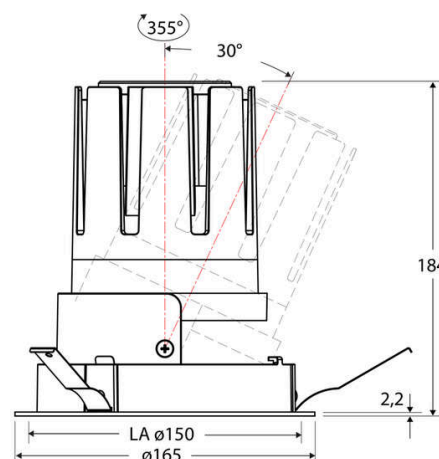
**5 Jahre Garantie**



**Artikelbeschreibung**

LED Deckeneinbauleuchte ■ rund ■ drehbar und schwenkbar  
 ■ weiß ■ IP20 ■ 220-240 V/AC + 180-250 V/DC ■ 38 W ■  
 4000 K ■ 4655 lm ■ Inkl. LED-Netzgerät ■ DALI

Mit der COB-LED Deckeneinbauleuchte lassen sich vielfältige Anwendungen im Innenbereich, wie z. B. Effektbeleuchtung, Raumbelichtung, Akzentuierte Beleuchtung und vieles mehr realisieren. Zusätzliche Kosten für Leuchtmittel entfallen bei dieser Leuchte, da die Leistung von einem fest verbauten LED-Chip geliefert wird. Da im Lieferumfang das Netzgerät bereits enthalten ist, fallen auch hierfür keine zusätzlichen Kosten an. Die Leuchte ist mit diesem Reflektor um 30° schwenkbar. Gehäusefarbe ähnlich RAL9003. Weitere Merkmale: Farbwiedergabeindex CRI92, Bemessungslebensdauer L90B10 bei 50000h.



**Technische Spezifikation** (ETIM Klassenschlüssel: EC001744)

Schutzart (IP)	IP20
Eingangsspannung [V]	220 - 240
Spannungsart	AC
Eingangsspannung 2 [V]	180 - 250
Spannungsart 2	DC
Frequenz	50/60 Hz
Schutzklasse	II
Nennstrom [mA] – (min./max.)	1.050 - 1.050
Form	rund
Montageart	Einbau
Montagerichtung	vertikal
Befestigungsart	Blattfeder
Befestigungsmöglichkeit	integriert
Anzahl der Befestigungspunkte	3
Außendurchmesser [mm]	165
Höhe/Tiefe [mm]	184
Einbaudurchmesser [mm] – (min./max.)	150 - 150
Einbauhöhe/-tiefe [mm] – (min./max.)	187 - 187
Max. Systemleistung [W]	38
Systemleistung einstellbar	nein
Systemleistung – Stufen [W]	38
Lichtstrom einstellbar	nein
Bemessungslichtstrom [lm]	4655
Lichtstrom (min./max.)	4655 - 4655
Lichtstrom [lm] – werkseitig	4655
Lichtstrom – Stufen (lm)	4655
Farbtemperatur einstellbar	nein
Farbtemperatur (min./max.)	4000 - 4000
Farbtemperatur [K] – werkseitig	4000
Farbtemperatur – Stufen [K]	4000

Mit Leuchtmittel	ja
Austausch-/Entnahmemöglichkeit (Lichtquelle)	Austausch durch eine Fachkraft (am Einsatzort)
Leuchtmittel	LED austauschbar
Farbwiedergabeindex CRI (Bereich)	90-100
Blendbegrenzung (UGR)	19
Bildschirmarbeitsplatztauglich nach EN 12464-1	ja
Farbkonsistenz (McAdam-Ellipse)	SDCM2
Lichtausbeute [lm/W] (max.)	123
Konstant-Lichtstrom-Regelung	nein
Lichtaustritt	direkt
Lichtstärke [cd] (Berechnung)	86599
Lichtverteiler	Reflektor
Lichtverteilung	asymmetrisch
Lichtfarbe	weiß
Reflektor	hochglänzend
Reflektorfarbe	chrom
Ausstrahlungswinkel einstellbar	nein
Ausstrahlungswinkel	15
Ausstrahlungswinkel (Bereich)	engstrahlend 11-20°
Fassung	ohne
Werkstoff des Gehäuses	Aluminium
Gehäusefarbe	weiß
RAL-Nummer (ähnlich)	9003
Oberflächenschutz	pulverbeschichtet
Oberfläche gebürstet	nein
Verstellbarkeit	drehbar und schwenkbar
Schwenkbereich horizontal (Schwenkwinkel)	30
Schwenkbereich vertikal (Drehwinkel)	355,0
Werkstoff der Abdeckung	Kunststoff strukturiert



Ballwurfsicher	nein
Mit Betriebsgerät	ja
Betriebsgerät	LED-Betriebsgerät stromgesteuert
Austauschbares Betriebsgerät	ja
Anschlussart	Steckklemme
Polzahl	4
Anschließbarer Leiterquerschnitt [mm <sup>2</sup> ]	0.50 - 2.50
Leistungsfaktor	0,95
Geeignet für Notlicht	ja
Notstromversorgung integriert	nein
Geeignet für Aufbaumontage	nein
Geeignet für Deckenmontage	ja
Geeignet für Einbaumontage	ja
Geeignet für Pendelaufhängung	nein
Geeignet für Wandmontage	nein
Geeignet für Klemmontage	nein
Geeignet für Podest-/Bodenmontage	nein
Geeignet für Seilsystem	nein
Geeignet für Stromschienenmontage	nein
Geeignet für Traversenmontage	nein
Abdeckung der Leuchte mit Wärmedämmmaterial möglich	nein
Bemessungsumgebungstemperatur [°C]	-20 - 40
Leuchte mit begrenzter Oberflächentemperatur "D-Zeichen" nach EN 60598-2-24	nein
Kontaktöffnungsweite des Schaltelements [mm]	> 3
Mit Bewegungsmelder	nein
Mit Lichtsensor	nein
Dimmbar	ja

Dimmung 0-10 V	nein
Dimmung 1-10 V	nein
Dimmung DALI	ja
Dimmung DALI-2	ja
Dimmung DMX	nein
Dimmung DSI	nein
Dimmung LineSwitch	nein
Dimmung Netzspannungsmodulation	nein
Dimmung Phasenabschnitt	nein
Dimmung Phasenanschnitt	nein
Dimmung Potentiometer (geräteintegriert)	nein
Dimmung RF	nein
Dimmung Sine Wave Reduction	nein
Dimmung Touch and Dim	nein
Dimmung Zigbee	nein
Dimmung herstellerepezifisch	nein
Dimmung mit Push-button	nein
Dimmung programmierbar	nein
IFTTT-Unterstützung verfügbar	nein
Lichtstromerhalt bei mittl. Nutzungsdauer 50.000 h bei 25 °C Umgebungstemp.	90
Umgebendes Produkt nach 2019/2020/EU	ja
Bedienung über Bluetooth	nein
Kompatibel mit Amazon Alexa	nein
Kompatibel mit Apple HomeKit	nein
Kompatibel mit Google Assistant	nein
Gewicht [kg]	1,64
BEG	nein
CE-Kennzeichnung	ja
WEEE-Kennzeichnung	ja