

Produktdatenblatt |

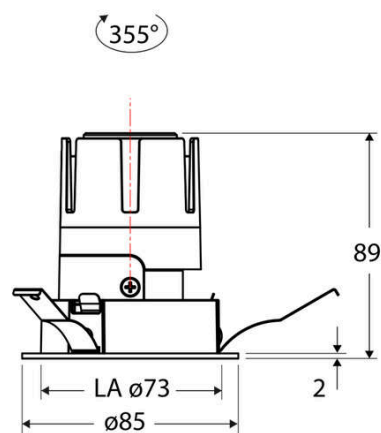
Artikelnummer:	F01R09SM0630L15P
Serie:	SELECTO
EAN:	4037293035217
Zolltarifnummer:	94051190900



Artikelbeschreibung

LED Deckeneinbauleuchte ■ rund ■ drehbar ■ weiß ■ IP20 ■ 220-240 V/AC + 180-250 V/DC ■ 6 W ■ 3000 K ■ 700 lm ■ Inkl. LED-Netzgerät ■ Phase

Mit der COB-LED Deckeneinbauleuchte lassen sich vielfältige Anwendungen im Innenbereich, wie z. B. Effektbeleuchtung, Raumbelichtung, Akzentuierte Beleuchtung und vieles mehr realisieren. Zusätzliche Kosten für Leuchtmittel entfallen bei dieser Leuchte, da die Leistung von einem fest verbauten LED-Chip geliefert wird. Da im Lieferumfang das Netzgerät bereits enthalten ist, fallen auch hierfür keine zusätzlichen Kosten an. Gehäusefarbe ähnlich RAL9003. Weitere Merkmale: Farbwiedergabeindex CRI92, Bemessungslebensdauer L90B10 bei 50000h.



Technische Spezifikation (ETIM Klassenschlüssel: EC001744)

Schutzart (IP)	IP20	Farbtemperatur – Stufen [K]	3000
Eingangsspannung [V]	220 - 240	Mit Leuchtmittel	ja
Spannungsart	AC	Austausch-/Entnahmemöglichkeit (Lichtquelle)	Austausch durch eine Fachkraft (am Einsatzort)
Eingangsspannung 2 [V]	180 - 250	Leuchtmittel	LED austauschbar
Spannungsart 2	DC	Farbwiedergabeindex CRI (Bereich)	90-100
Frequenz	50/60 Hz	Blendbegrenzung (UGR)	19
Schutzklasse	II	Bildschirmarbeitsplatztauglich nach EN 12464-1	ja
Nennstrom [mA] – (min./max.)	180 - 180	Farbkonsistenz (McAdam-Ellipse)	SDCM2
Form	rund	Lichtausbeute [lm/W] (max.)	117
Montageart	Einbau	Konstant-Lichtstrom-Regelung	nein
Montagerichtung	vertikal	Lichtaustritt	direkt
Befestigungsart	Blattfeder	Lichtstärke [cd] (Berechnung)	13022
Befestigungsmöglichkeit	integriert	Lichtverteiler	Reflektor
Anzahl der Befestigungspunkte	3	Lichtverteilung	symmetrisch
Außendurchmesser [mm]	85	Lichtfarbe	weiß
Höhe/Tiefe [mm]	89	Reflektor	hochglänzend
Einbaudurchmesser [mm] – (min./max.)	73 - 73	Reflektorfarbe	schwarz
Einbauhöhe/-tiefe [mm] – (min./max.)	92 - 92	Ausstrahlungswinkel einstellbar	nein
Max. Systemleistung [W]	6	Ausstrahlungswinkel	15
Systemleistung einstellbar	nein	Ausstrahlungswinkel (Bereich)	engstrahlend 11-20°
Systemleistung [W] – werkseitig	6	Fassung	ohne
Systemleistung – Stufen [W]	6	Werkstoff des Gehäuses	Aluminium
Lichtstrom einstellbar	nein	Gehäusefarbe	weiß
Bemessungslichtstrom [lm]	700	RAL-Nummer (ähnlich)	9003
Lichtstrom (min./max.)	700 - 700	Oberflächenschutz	pulverbeschichtet
Lichtstrom [lm] – werkseitig	700	Oberfläche gebürstet	nein
Lichtstrom – Stufen (lm)	700	Verstellbarkeit	drehbar
Farbtemperatur einstellbar	nein	Schwenkbereich vertikal (Drehwinkel)	355,0
Farbtemperatur (min./max.)	3000 - 3000	Werkstoff der Abdeckung	Kunststoff strukturiert
Farbtemperatur [K] – werkseitig	3000		

Ballwurfsicher	nein
Mit Betriebsgerät	ja
Betriebsgerät	LED-Betriebsgerät stromgesteuert
Austauschbares Betriebsgerät	ja
Anschlussart	Schraubklemme
Polzahl	2
Anschließbarer Leiterquerschnitt [mm ²]	0.75 - 2.50
Leistungsfaktor	0,95
Geeignet für Notlicht	ja
Notstromversorgung integriert	nein
Geeignet für Aufbaumontage	nein
Geeignet für Deckenmontage	ja
Geeignet für Einbaumontage	ja
Geeignet für Pendelaufhängung	nein
Geeignet für Wandmontage	nein
Geeignet für Klemmontage	nein
Geeignet für Podest-/Bodenmontage	nein
Geeignet für Seilsystem	nein
Geeignet für Stromschienenmontage	nein
Geeignet für Traversenmontage	nein
Abdeckung der Leuchte mit Wärmedämmmaterial möglich	nein
Bemessungsumgebungstemperatur [°C]	-20 - 40
Leuchte mit begrenzter Oberflächentemperatur "D-Zeichen" nach EN 60598-2-24	nein
Kontaktöffnungsweite des Schaltelements [mm]	> 3
Mit Bewegungsmelder	nein
Mit Lichtsensor	nein
Dimmbar	ja

Dimmung 0-10 V	nein
Dimmung 1-10 V	nein
Dimmung DALI	nein
Dimmung DALI-2	nein
Dimmung DMX	nein
Dimmung DSI	nein
Dimmung LineSwitch	nein
Dimmung Netzspannungsmodulation	nein
Dimmung Phasenabschnitt	ja
Dimmung Phasenanschnitt	ja
Dimmung Potentiometer (geräteintegriert)	nein
Dimmung RF	nein
Dimmung Sine Wave Reduction	nein
Dimmung Touch and Dim	nein
Dimmung Zigbee	nein
Dimmung herstellerspezifisch	nein
Dimmung mit Push-button	nein
Dimmung programmierbar	nein
IFTTT-Unterstützung verfügbar	nein
Lichtstromerhalt bei mittl. Nutzungsdauer 50.000 h bei 25 °C Umgebungstemp.	90,00
Umgebendes Produkt nach 2019/2020/EU	ja
Bedienung über Bluetooth	nein
Kompatibel mit Amazon Alexa	nein
Kompatibel mit Apple HomeKit	nein
Kompatibel mit Google Assistant	nein
Gewicht [kg]	0,39
BEG	nein
CE-Kennzeichnung	ja
WEEE-Kennzeichnung	ja

Lichtverteilungskurve

Lichtverteilungskurven geben an, in welche Richtung und mit welcher Intensität eine Leuchte Licht aussendet. Die Messung führt zur Darstellung der Lichtstärkeverteilung in einem in der EN 13032-1 definierten Datenformat. Sie werden zusätzlich in international verbreitete Datenformate der Lichtplanungsprogramme, wie z. B. das IES-Datenformat, überführt.

